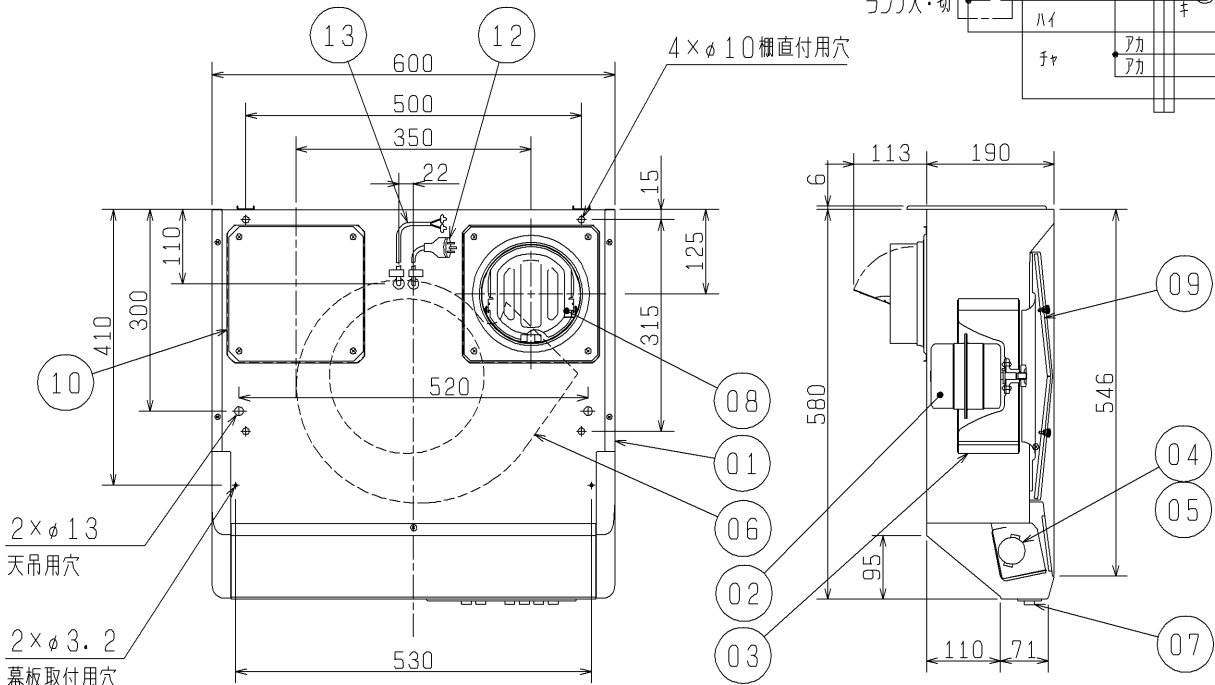
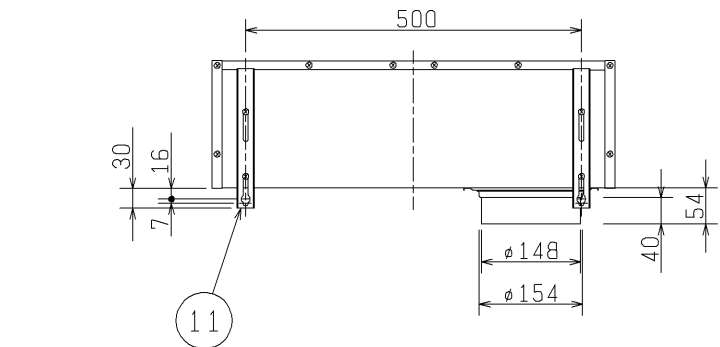
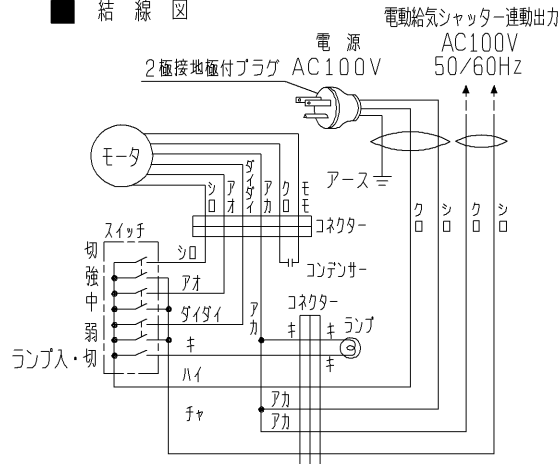
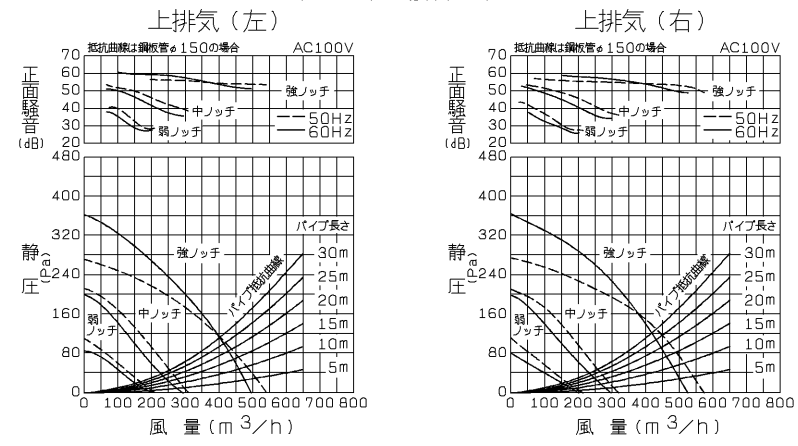


品番	品名	材質	色調(マンセル・近)
01	本体	鋼板	10YR9.5/0.5 内装はN-1(半ツヤ)
02	電動機		
03	羽根	鋼板	
04	ソケット		
05	ランプ	40W ミニ球 口径17mm (付属品)	
06	ケーシング	鋼板	
07	スイッチ	押ボタンスイッチ	
08	ダクト接続口	鋼板 シャッター付	
09	フィルター	アルミパンチング2層(パツフル板付)	
10	カバー	鋼板	
11	取付金具	鋼板	
12	電源コード	3芯ビニールキャブタイヤコード 有効長 約 1m 2極接地極付プラグ(定格15A125V)付 WF7004相当	
13	電動給気シャッター連動出力コード	2芯扁平ビニールコード 有効長 約 1m	

■ 結線図



P-Q・騒音特性図



■ 特性表

定格電圧 (V)	定格周波数 (Hz)	ノッチ	定格電流 (A)	定格消費電力 (W)	風量 (m³/h)	騒音 (dB)	質量 (kg)
100	50	強	1.20	120	575	44.5	15
		中	0.64	63	315	31	
		弱	0.39	36	210	25	
	60	強	1.29	131	530	43	
		中	0.66	63	295	30	
		弱	0.38	36	200	24.5	

※優良住宅部品<BL>認定
 <換気ユニット レンジ用フードファン 排気型Ⅲ型>
 ※電動給気シャッター連動出力コード先端には絶縁端子が付いています。
 ご使用の際は、コードを途中から切断して電動給気シャッターに接続してください。
 ※仕様は場合により変更することがあります。

第3角図法	作成日付	形名	V-36K ₄ -BL 浅形レンジフードファン
	04. 4. 1		

接続ダクト	市販 鋼板ダクトφ150	シャッター形式	風圧式
電動機形式	全閉形コンデンサー永久分相形单相誘導電動機 4極	絶縁抵抗	10MΩ以上(500Vメガー)
耐電圧	AC 1000V 1分間		

※特性は JIS C 9603 に基づく。