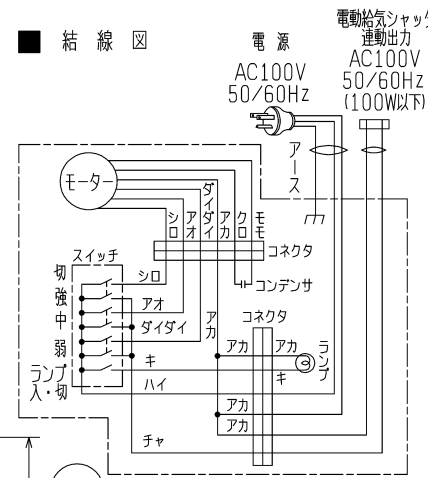
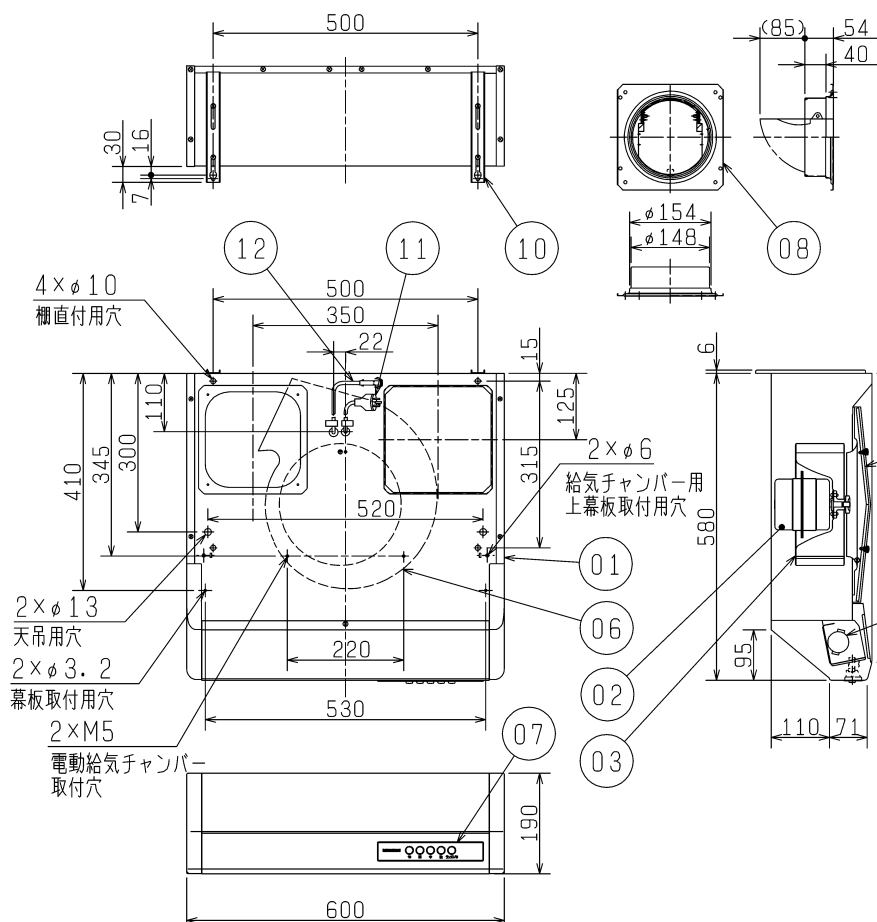


■ ダクト接続口 (付属品)

■ 結線図

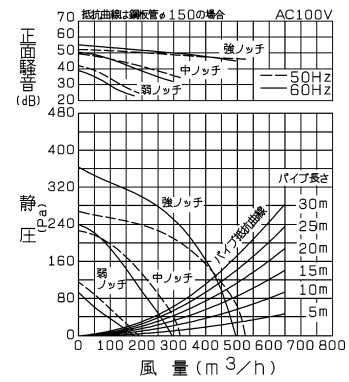


品番	品名	材質	色調 (マンセル・近)
01	本体	鋼板	N9 -BK : N1 (五分艶) 内装は N1 (五分艶)
02	電動機		
03	羽根	鋼板	
04	ソケット		
05	ランプ	40W ミニ球 口径径17mm (付属品)	
06	ケーシング	鋼板	
07	スイッチ	押ボタンスイッチ	
08	ダクト接続口	鋼板 (シャッター付)	
09	フィルター	アルミパンチング2層	
10	取付金具	鋼板	
11	電源コード・プラグ	3芯ビニルキャブタイヤコード 有効長 約 1m 2極接地極付プラグ (定格7A125V) 付 WF7004相当	
12	電動給気シャッター 連動出力コード	2芯ビニルキャブタイヤコード 有効長 約 1m	

■ 特性表

定格電圧 (V)	定格周波数 (Hz)	ノッチ	定格電流 (A)	定格消費電力 (W)	比消費電力 [W/(m³/h)]	風量 (m³/h)	騒音 (dB)	質量 (kg)
100	50	強	1.12	112	0.20	525	46.5	15
		中	0.63	63	0.20	320	35.5	
		弱	0.32	32	0.18	190	24.5	
	60	強	1.25	125	0.26	495	45.5	
		中	0.66	66	0.24	295	33.5	
		弱	0.32	32	0.21	175	24	

P-Q・騒音特性図



<ご注意>

- 住宅の台所用です。業務用途では使用できません。
- 取付けにあたっては地域により防火上の制限がありますので、詳細は行政官庁または、消防署にお問い合わせください。
- IHクッキングヒーター等を使用して調理をされますと本体に結露が生じ滴下することがありますので、布等にて、ふき取ってご使用ください。
- 風圧式シャッターは急激なドアの開閉や外風の強いときなどはシャッターの閉じ音が聞こえる場合があります。
- 排気捕集効率に影響するため、空調機や給気口からの風が調理の油煙にあたらぬようにしてください。
- 電動給気シャッター連動出力コードの先端には絶縁端子が付いています。使用の際はコードを途中から切断して電動給気シャッターに接続してください。
- その他、取付けに関する注意事項は据付説明書の内容をご参照ください。

※仕様は場合により変更することがあります。

接続ダクト	市販 鋼板ダクトφ150		
電動機形式	全閉形コンデンサ永久相形半相誘導電動機 4極	シャッター形式	風圧式
耐電圧	AC 1000V 1分間	絶縁抵抗	10MΩ以上 (500Vメガー)

※特性は JIS C 9603 に基づく。
※比消費電力はBL規格の静圧 (強ノッチ100Pa、中ノッチ40Pa、弱ノッチ20Pa) 時の消費電力を風量で割ったものである。

第3角図法	作成日付	形名	V-36K ₅ -BL-L (-BK) 優良住宅部品<BL>認定 浅形レンジフードファン <換気ユニットレンジ用フードファン排気型Ⅲ型> (左排気専用)
	2014.07.30		

三菱電機株式会社 中津川製作所	整理番号	NB108001F	1/1
-----------------	------	-----------	-----