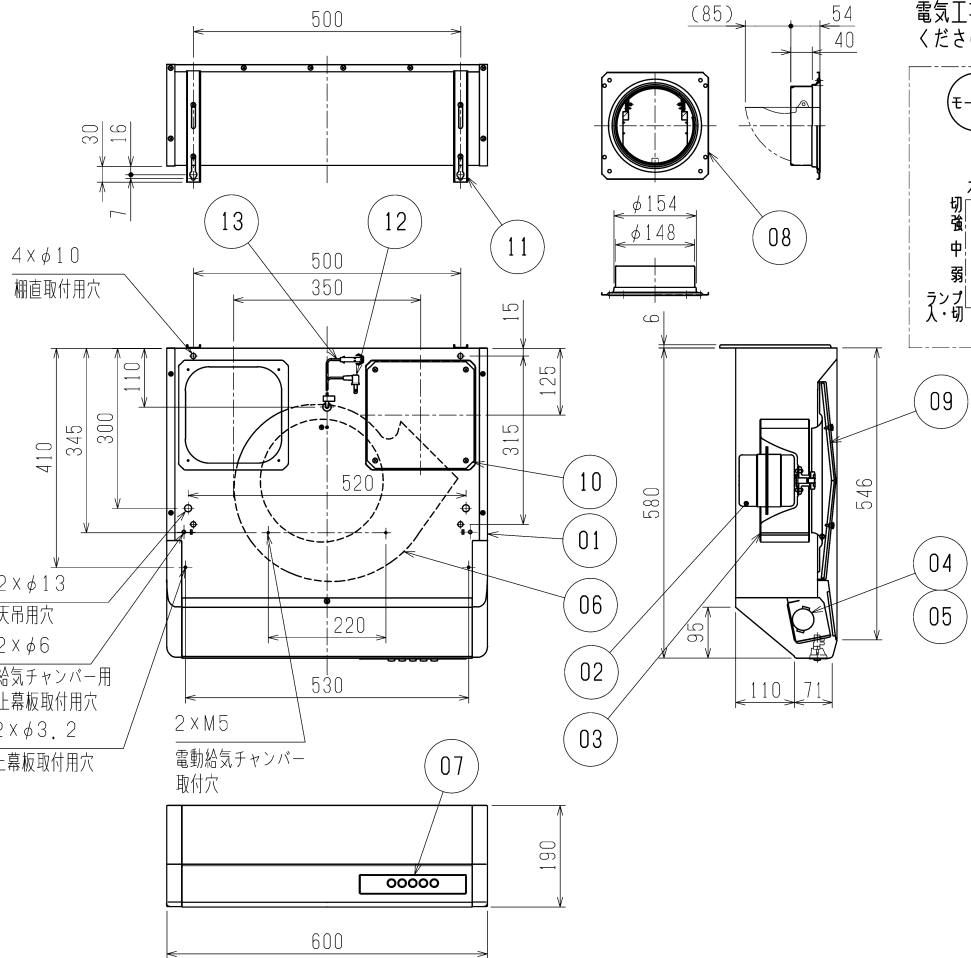
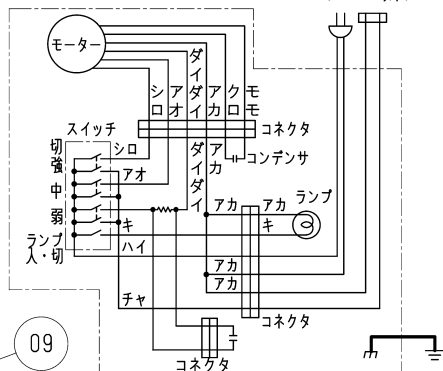


ダクト接続口(付属品)

結線図

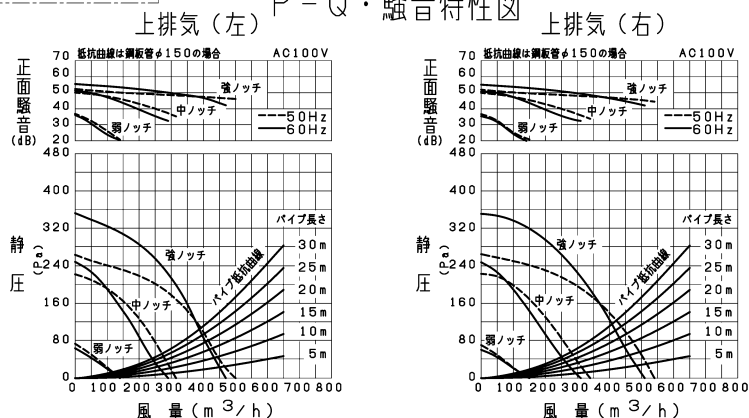
※太線部分は有資格者である電気工事士にて施工してください。

電源 AC100V
AC100V 50/60Hz
50/60Hz (100W以下)



品番	品名	材質	色調(マンセル・近)
01	本体	鋼板	N9 内装はN1(五分艶)
02	電動機		
03	羽根	鋼板	
04	ソケット		
05	ランプ	40W ミニ球 口径17mm (付属品)	
06	ケーシング	鋼板	
07	スイッチ	押ボタンスイッチ	
08	ダクト接続口	鋼板 (シャッター付)	
09	フィルター	アルミパンチング2層	
10	カバー	鋼板	
11	取付金具	鋼板	
12	電源コード	2芯平形ビニルコード 有効長 約 1m	
13	電動給気シャッター 連動出力コード	2芯平形ビニルコード 有効長 約 1m	

P-Q・騒音特性図



特性表(右上排気)

定格電圧 (V)	定格周波数 (Hz)	ノッチ	定格電流 (A)	定格消費電力 (W)	风量 (m³/h)	騒音 (dB)	質量 (kg)
100	50	強	1.09	109	540	46.5	15
		中	0.65	65	340	35.5	
		省エネ弱	0.28	23	150	22	
	60	強	1.22	122	510	45	
		中	0.67	67	310	34	
		省エネ弱	0.29	25	150	22	

接続ダクト	市販 鋼板ダクトφ150		
電動機形式	全閉形コンデンサ永久相形単相誘導電動機 4極	シャッター形式	風圧式
耐電圧	AC 1000V 1分間	絶縁抵抗	10MΩ以上(500Vメガー)

※特性は JIS C 9603 に基づく。

※仕様は場合により変更することがあります。

＜ご注意＞

- 住宅の台所用です。業務用途では使用できません。
- 据付けにあたっては地域により防災上の制限がありますので、詳細は行政官庁または、消防署にお問い合わせください。
- IHクッキングヒーター等を使用して調理をされますと本体に結露が生じ滴下することがありますので、布等にて、ふき取ってご使用ください。
- 風圧式シャッターは急激なドアの開閉や外風の強いときにはシャッターの閉じ音が聞こえる場合があります。
- 排気捕集効率に影響するため、空調機や給気口からの風が調理の油煙にあたらないようにしてください。
- 電動給気シャッター連動出力コードの先端には絶縁端子が付いています。使用の際はコードを途中から切断して電動給気シャッターに接続してください。
- その他、据付けに関する注意事項は据付説明書の内容をご参照ください。

第三角法	三菱電機株式会社	形名	V-36K7 浅形レンジフードファン
作成日付	2021-12-07	整理番号	NB121056 1/1