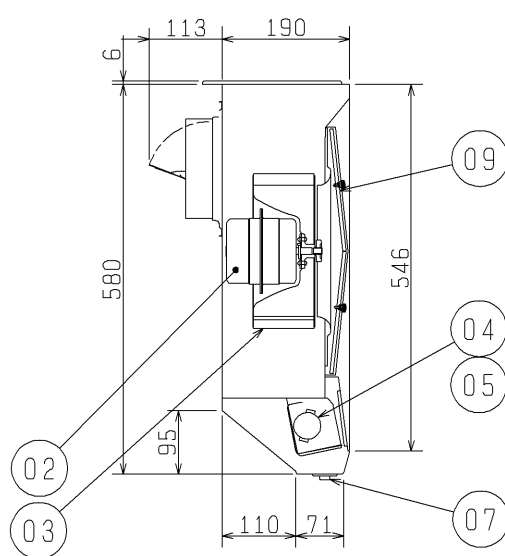
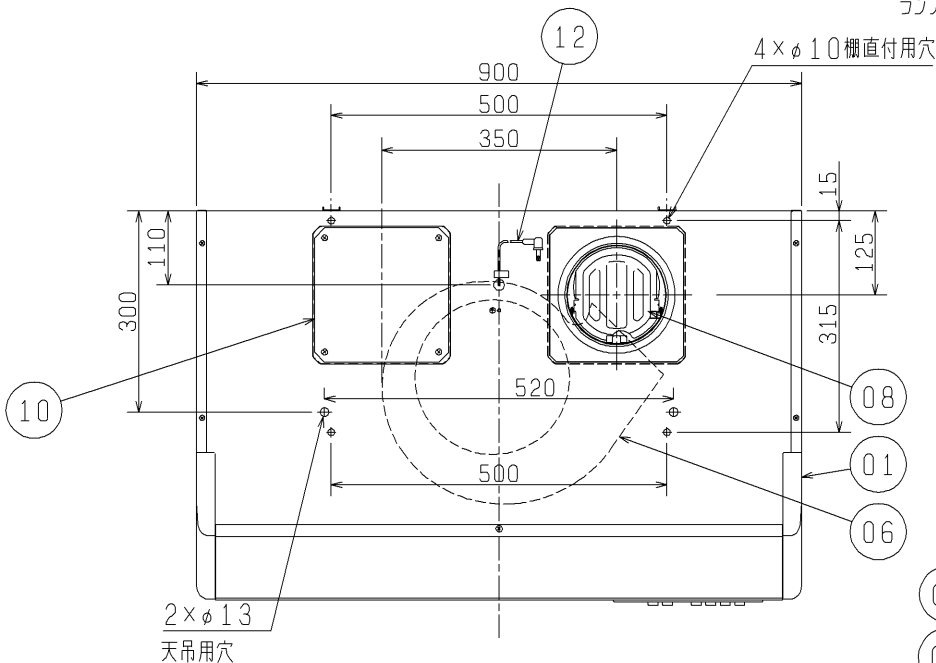
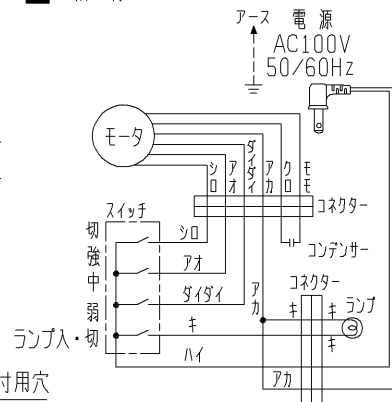
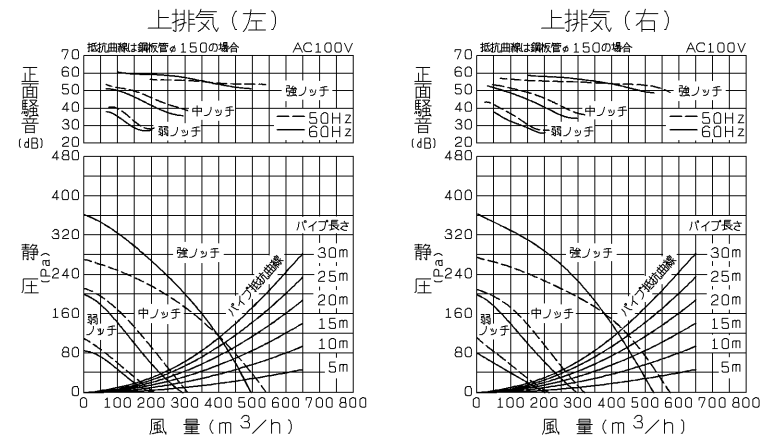


■ 結線図



品番	品名	材質	色調(マンセル・近)
01	本体	鋼板	10YR9.5/0.5 内装はN-1(半ツヤ)
02	電動機		
03	羽根	鋼板	
04	ソケット		
05	ランプ	40W ミニ球 口径17mm (付属品)	
06	ケーシング	鋼板	
07	スイッチ	押ボタンスイッチ	
08	ダクト接続口	鋼板 シャッター付	
09	フィルター	アルミパンチング2層	
10	カバー	鋼板	
11	取付金具	鋼板	
12	電源コード	2芯平形ビニールコード 有効長 約 1m	

P-Q・騒音特性図



※仕様は場合により変更することがあります。

■ 特性表

定格電圧 (V)	定格周波数 (Hz)	ノッチ	定格電流 (A)	定格消費電力 (W)	風量 (m³/h)	騒音 (dB)	質量 (kg)
100	50	強	1.20	120	575	44.5	18
		中	0.64	63	315	31	
		弱	0.39	36	210	25	
	60	強	1.29	131	530	43	
		中	0.66	63	295	30	
		弱	0.38	36	200	24.5	

接続ダクト	市販 鋼板ダクトφ150	
電動機形式	全閉形コンデンサー永久分相形单相誘導電動機 4極	シャッター形式 風圧式
耐電圧	AC 1000V 1分間	絶縁抵抗 10MΩ以上(500Vメガー)

※特性は JIS C 9603 に基づく。

第3角図法	作成日付	形名	V-39K ₄ 浅形レンジフードファン
	04. 4. 1		
三菱電機株式会社 中津川製作所		整理番号	NB000010-B 1/1