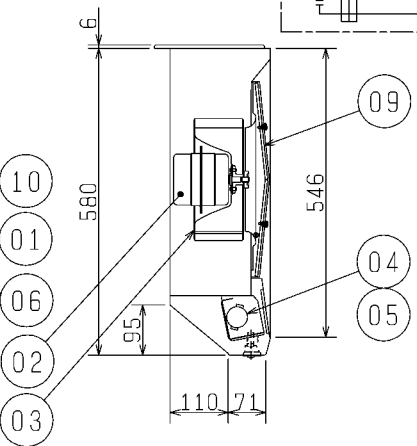
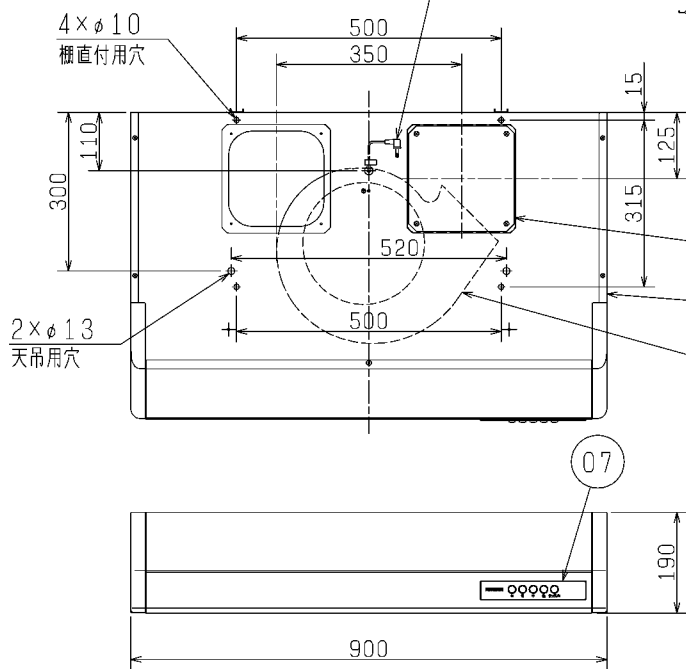
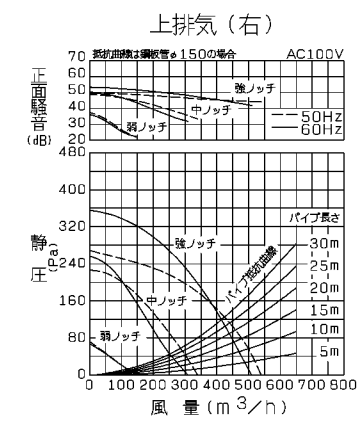
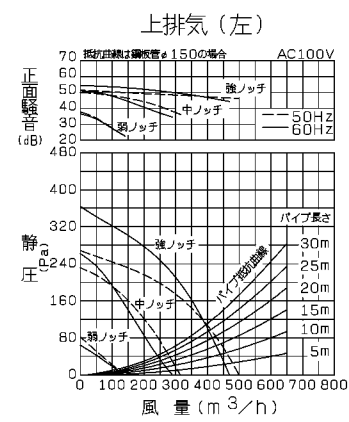


品番	品名	材質	色調(マンセル・近)
01	本体	鋼板	N9 内装はN1(五分艶)
02	電動機		
03	羽根	鋼板	
04	ソケット		
05	ランプ	40W ミニ球 口径径17mm (付属品)	
06	ケーシング	鋼板	
07	スイッチ	押ボタンスイッチ	
08	ダクト接続口	鋼板(シャッター付)	
09	フィルター	アルミパンチング2層	
10	カバー	鋼板	
11	取付金具	鋼板	
12	電源コード	2芯平形ビニルコード 有効長 約 1m	



P-Q・騒音特性図



■ 特性表(右上排气)

定格電圧 (V)	定格周波数 (Hz)	ノッチ	定格電流 (A)	定格消費電力 (W)	風量 (m³/h)	騒音 (dB)	質量 (kg)
100	50	強	1.09	109	540	46.5	18
		中	0.65	65	340	35.5	
		省エネ弱	0.28	23	150	22	
	60	強	1.22	122	510	45	
		中	0.67	67	310	34	
		省エネ弱	0.29	25	150	22	

接続ダクト	市販 鋼板ダクトφ150	電動機形式	全閉形コンデンサ永久分相単相誘導電動機 4極	シャッター形式	風圧式
耐電圧	AC 1000V 1分間	絶縁抵抗	10MΩ以上(500Vメガー)		

※特性は JIS C 9603 に基づく。

<ご注意>

- 住宅の台所用です。業務用途では使用できません。
- 取付けにあたっては地域により防災上の制限がありますので、詳細は行政官庁または、消防署にお問い合わせください。
- IHクッキングヒーター等を使用して調理をされると本体に結露が生じ落下することがありますので、布等にて、ふき取ってご使用ください。
- 風圧式シャッターは急激なドアの開閉や外風の強いときなどにはシャッターの閉じ音が聞こえる場合があります。
- 排気捕集効率に影響するため、空調機や給気口からの風が調理の油煙にあたりないようにしてください。
- その他、取付けに関する注意事項は掘付説明書の内容をご参照ください。

※仕様は場合により変更することがあります。

第 3 角 図 法	作成日付	形 名	V-39K <sub>5</sub> 浅形レンジフードファン
	10.12.15		
三菱電機株式会社中津川製作所		整理番号	NB107032C 1/1