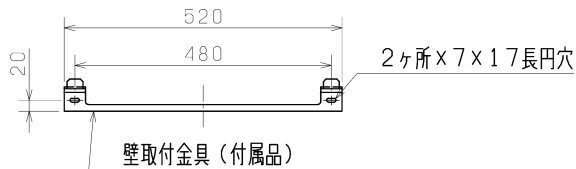
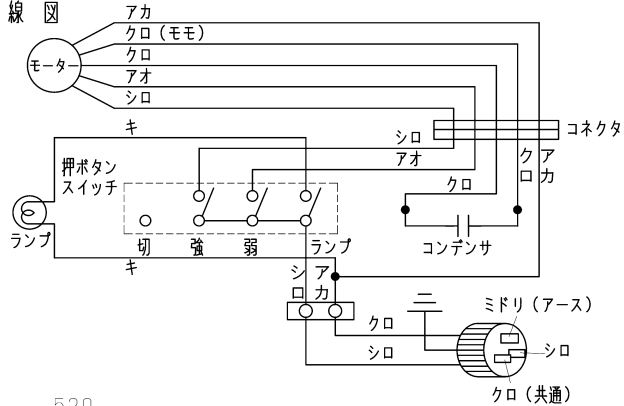
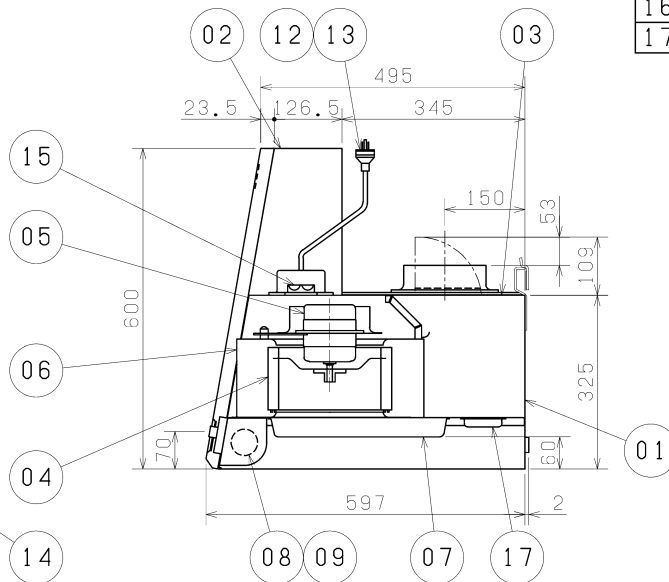
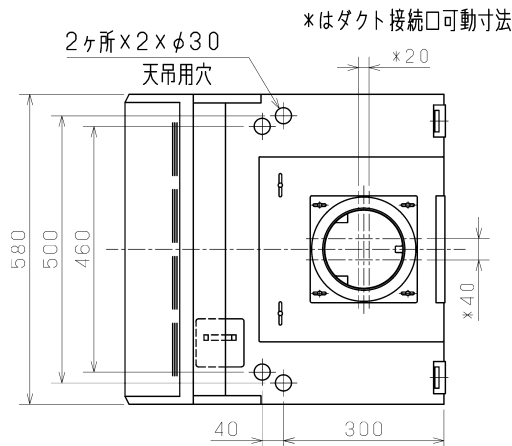
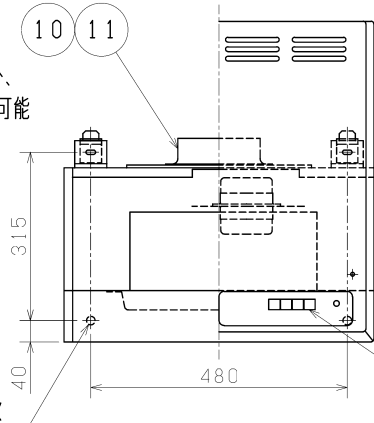


■ 結線図

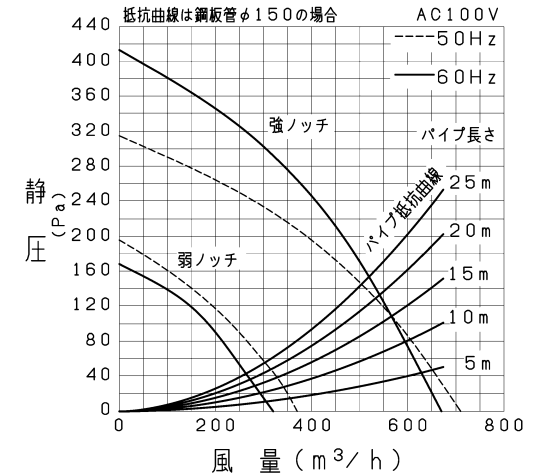


16  
壁取付金具(付属品)  
※壁取付金具を使用した場合、  
本体は横方向に±5mm移動可能



品番	品名	材質	色調(マンセル・近)
01	本体A	鋼板	10YR9.5/0.5
02	本体B	鋼板	10YR9.5/0.5
03	シャッター取付板	鋼板	
04	羽根	耐蝕アルミニウム板	
05	電動機		
06	ケーシング	鋼板	
07	グリスフィルター	アルミパンチング+アルミ製特殊フィルター	
08	ソケット	合成樹脂	
09	ランプ	60W以下 口径26mm (お客様手配)	
10	シャッター	耐蝕アルミニウム板	
11	ダクト接続口	鋼板	
12	電源コード	3芯ビニルキャブタイヤコード 有効長約1.0m	
13	プラグ	2極接地形差込プラグ WF7004相当	
14	スイッチ	押ボタンスイッチ	
15	端子台		
16	壁取付金具	鋼板	
17	油受け	鋼板	10YR9.5/0.5

P-Q特性図



■ 特性表

定格電圧 (V)	定格周波数 (Hz)	ノッチ	定格電流 (A)	定格消費電力 (W)	風量 (m³/h)	騒音 (dB)	質量 (kg)
100	50	強	1.34	132	710	48	20
		弱	0.70	68	370	32	
	60	強	1.54	153	670	46	
		弱	0.71	69	320	30	

接続ダクト	市販 鋼板ダクトφ150						
電動機形式	全閉形コンデンサ永久相形単相誘導電動機 4極			シャッター形式	風圧式		
耐電圧	AC 1000V 1分間			絶縁抵抗	10MΩ以上 (500Vメガー)		

※特性は JIS C 9603 に基づく。

※仕様は場合により変更することがあります。

第三角法	三菱電機株式会社	形名	V-584H <sub>4</sub> レンジフードファン
作成日付	2021-12-07	整理番号	NB121055