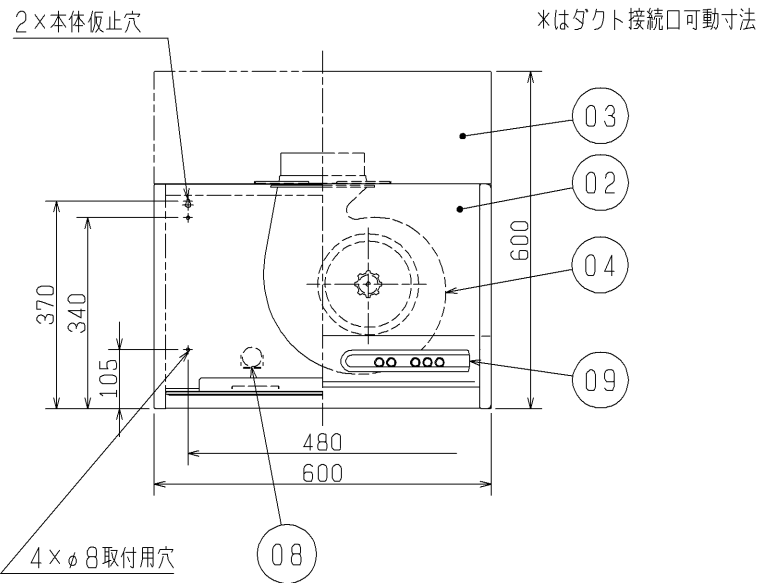
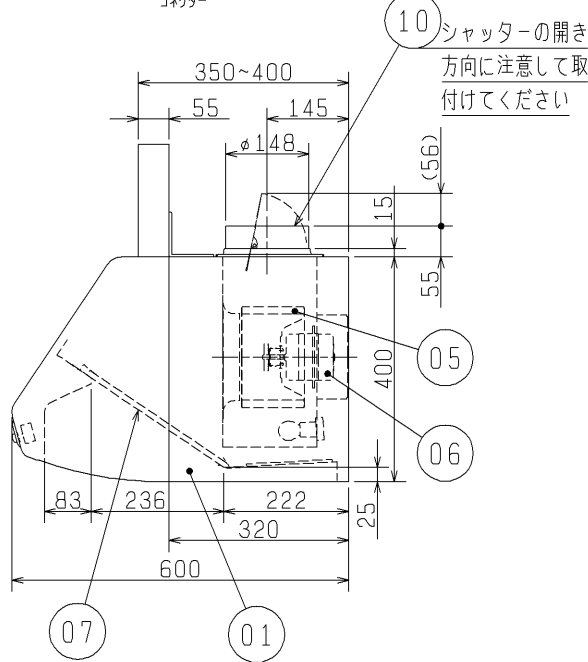
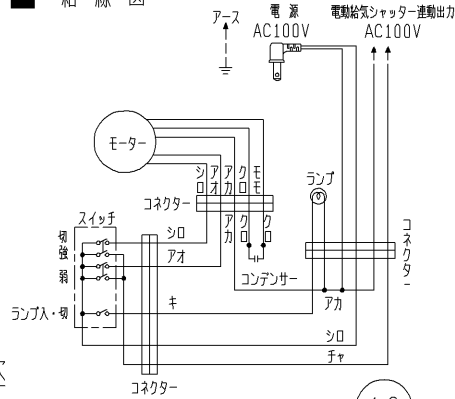
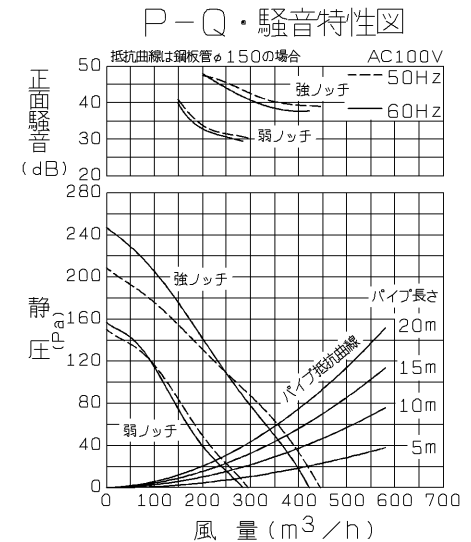


■ 結線図



品番	品名	材質	色調(マンセル・近)
01	本体	鋼板	:10YR9.5/0.5
02	前パネル	鋼板	-BK:N-1 (ハンツヤ) 内装はN-1 (ハンツヤ)
03	上盖板	鋼板	:10YR9.5/0.5 -BK:N-1 (ハンツヤ)
04	ケーシング	鋼板	
05	羽根	鋼板	N-1 (ハンツヤ)
06	電動機		
07	フィルター	アルミパンチング(2層)	N-1 (ハンツヤ)
08	ランプ	40W ミニ球 口径17mm	
09	スイッチ	押ボタンスイッチ	
10	ダクト接続口	鋼板 シャッター付	
11	電源コード	2芯平形ビニールコード 有効長 約1.5m	
12	電動給気シャッター連動出力コード	2芯平形ビニールコード 有効長 約1.5m	



※電動給気シャッター連動出力コード先端には絶縁用端子が付いています。ご使用の際は、コードを途中から切断して電動給気シャッターに接続してください。
※仕様は場合により変更することがあります。

■ 特性表

定格電圧 (V)	定格周波数 (Hz)	ノッチ	定格電流 (A)	定格消費電力 (W)	風量 (m³/h)	騒音 (dB)	質量 (kg)
100	50	強	0.51	50	445	36	15.5
		弱	0.36	35	295	28	
	60	強	0.55	54	425	35	
		弱	0.39	37	285	27.5	

接続ダクト	市販 鋼板ダクトφ150						
電動機形式	全閉形コンデンサー永久分相形単相誘導電動機 4極			シャッター形式	風圧式		
耐電圧	AC 1000V 1分間			絶縁抵抗	10MΩ以上 (500Vメガー)		

※特性は JIS C 9603 に基づく。

第3角図法	作成日付	形名	V-602K ₅ , -BK ブース形レンジフードファン
	04. 4. 1		
三菱電機株式会社 中津川製作所		整理番号	NB103045
			1/1