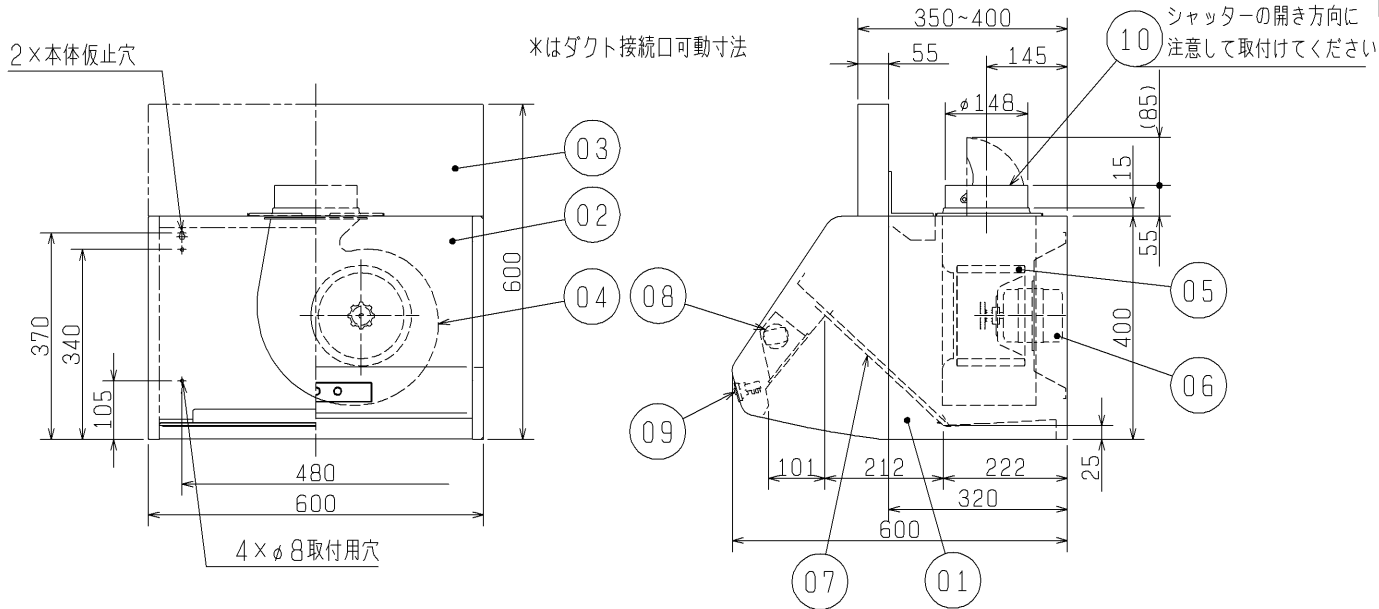
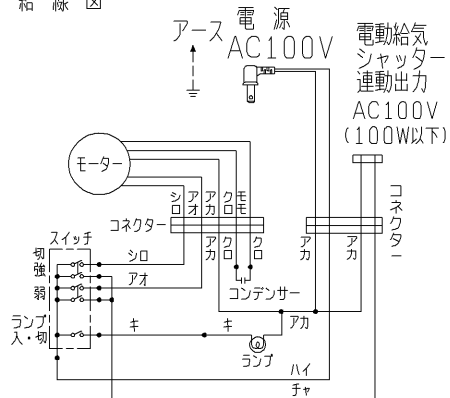
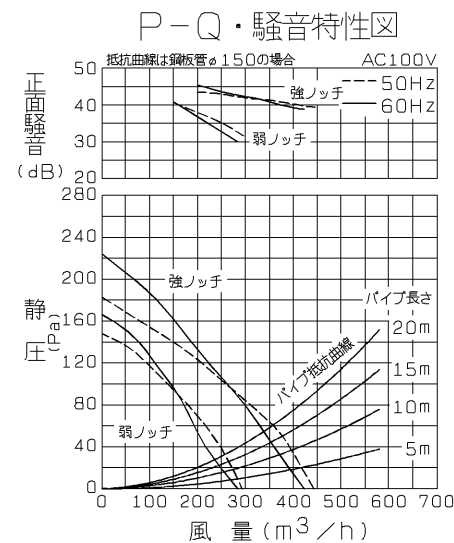


■ 結線図



品番	品名	材質	色調(マンセル・近)
01	本体	鋼板	N9
02	前パネル	鋼板	-BK:N1(五分艶) 内装はN1(五分艶)
03	上幕板	鋼板	N9 -BK:N1(五分艶)
04	ケーシング	鋼板	
05	羽根	鋼板	
06	電動機		
07	フィルター	アルミパンチング(2層)	N1(五分艶)
08	ランプ	40W ミニ球 口径17mm	
09	スイッチ	押ボタンスイッチ	
10	ダクト接続口	鋼板 (シャッター付)	
11	電源コード	2芯平形ビニールコード 有効長 約1.5m	
12	電動給気シャッター・コード 接続用コネクター	出荷時は本体内に収納	



■ 特性表

定格電圧 (V)	定格周波数 (Hz)	ノッチ	定格電流 (A)	定格消費電力 (W)	風量 (m³/h)	騒音 (dB)	質量 (kg)
100	50	強	0.51	50	445	36	14.5
		弱	0.38	37	295	28	
	60	強	0.57	56	425	35	
		弱	0.41	39	285	27.5	

接続ダクト	市販 鋼板ダクトφ150						
電動機形式	全閉形コンデンサー永久分相形单相誘導電動機 4極			シャッター形式	風圧式		
耐電圧	AC 1000V 1分間			絶縁抵抗	10MΩ以上 (500Vメガー)		

※特性は JIS C 9603 に基づく。

※仕様は場合により変更することがあります。

第3角図法	作成日付	形名	V-602K ₆ , -BK ブース形レンジフードファン
	06.02.01		
三菱電機株式会社 中津川製作所		整理番号	NB105017