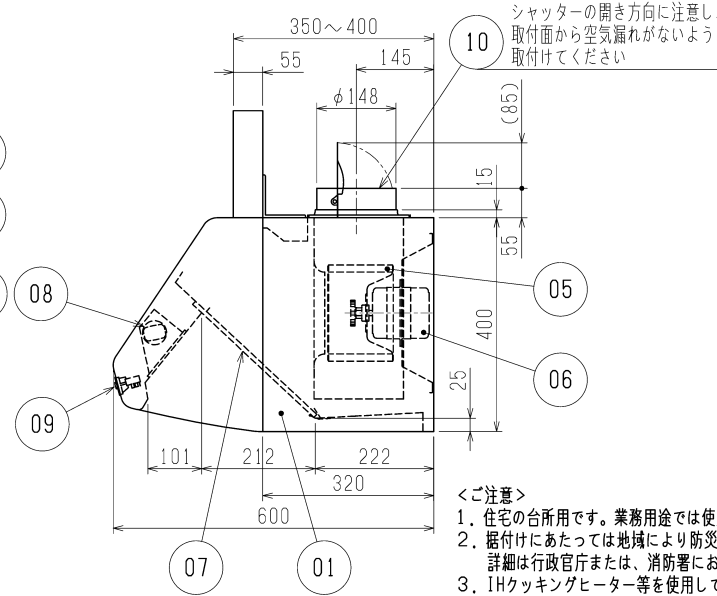
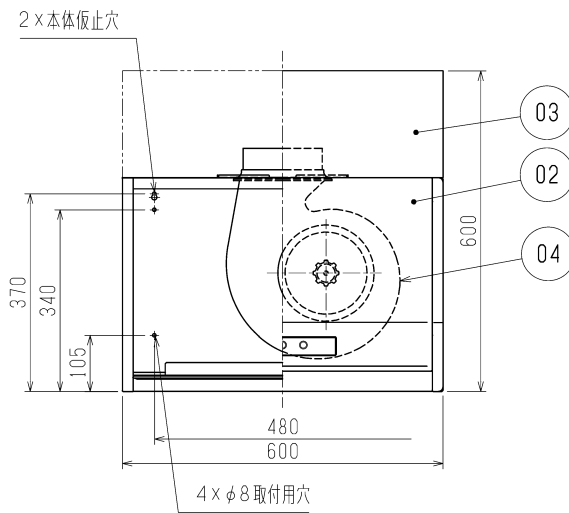


品番	品名	材質	色調(マンセル・近)
01	本体	鋼板	N9
02	前パネル	鋼板	-BK:N1(五分艶) 内装はN1(五分艶)
03	上幕板	鋼板	N9
04	ケーシング	鋼板	
05	羽根	鋼板	
06	電動機		
07	フィルター	アルミバンチング(2層)	N1(五分艶)
08	ランプ	40W ミニ球 口径17mm	
09	スイッチ	押ボタンスイッチ	
10	ダクト接続口	鋼板(シャッター付)	
11	電源コード	2芯平形ビニルコード 有効長 約1.5m	
12	電動給気シャッターコート、接続用コネクタ	出荷時は本体内に収納	

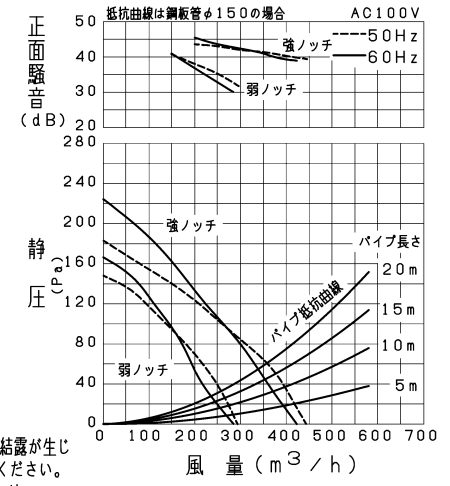


シャッターの開き方向に注意し、取付面から空気漏れがないように取付けてください

＜ご注意＞

- 住宅の台所用です。業務用途では使用できません。
- 据付けにあたっては地域により防災上の制限がありますので、詳細は行政官庁または、消防署にお問い合わせください。
- IHクッキングヒーター等を使用して調理をされますと本体に結露が生じ滴下することがありますので、布等にて、ふき取ってご使用ください。
- 風圧式シャッターは急激なドアの開閉や外風の強いときなどにはシャッターの閉じ音が聞こえる場合があります。
- 排気捕集効率に影響するため、空調機や給気口からの風が調理の油煙にあたらぬようにしてください。
- その他、据付けに関する注意事項は据付説明書の内容をご参照ください。

P-Q・騒音特性図



■ 特性表

定格電圧 (V)	定格周波数 (Hz)	ノッチ	定格電流 (A)	定格消費電力 (W)	風量 (m³/h)	騒音 (dB)	質量 (kg)
100	50	強	0.51	50	445	36	14.5
		弱	0.38	37	295	28	
	60	強	0.57	56	425	35	
		弱	0.41	39	285	27.5	

接続ダクト 市販 鋼板ダクトφ150

電動機形式 全閉形コンデンサ永久分相形单相誘導電動機 4極 シャッター形式 風圧式

耐電圧 AC 1000V 1分間 絶縁抵抗 10MΩ以上(500Vメガー)

※特性は JIS C 9603 に基づく。

第三角法	三菱電機株式会社	形名	V-602K ₉ , -BK ブース形レンジフードファン
作成日付	2021-12-07	整理番号	NB121029