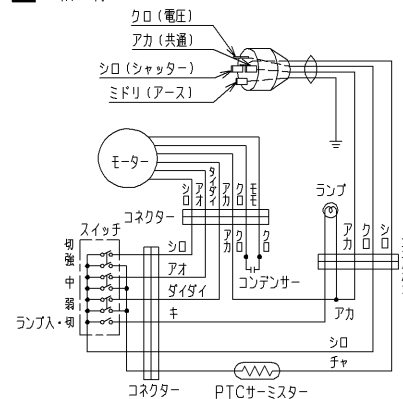
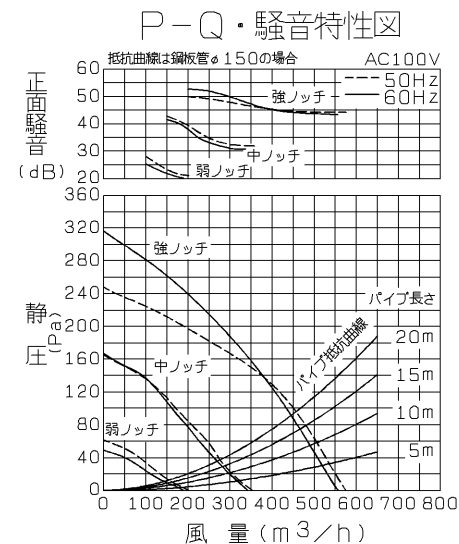
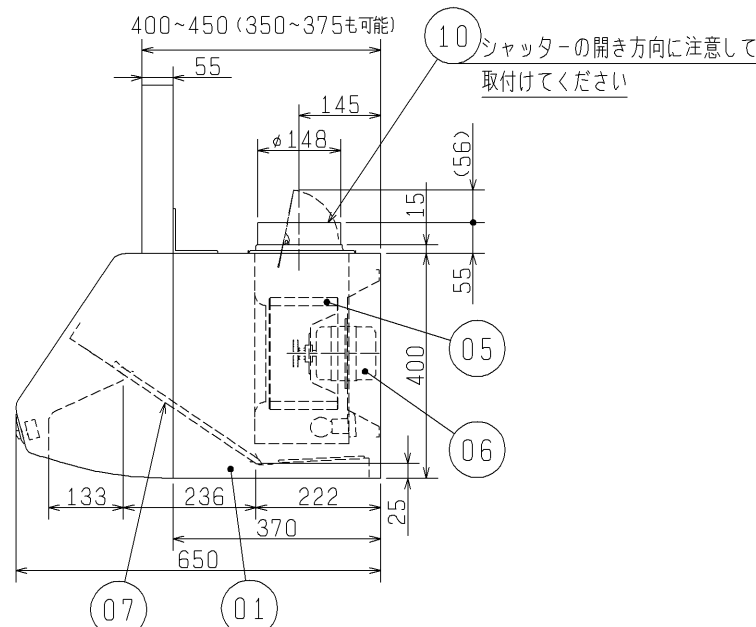
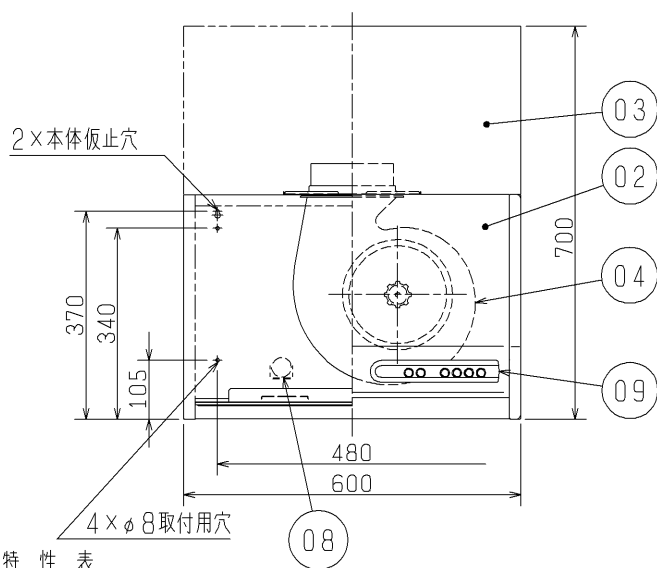


■ 結線図



品番	品名	材質	色調(マンセル・近)
01	本体	鋼板	10YR9.5/0.5
02	前パネル	鋼板	内装はN-1(ハンツヤ)
03	上幕板	鋼板	10YR9.5/0.5
04	ケーシング	鋼板	
05	羽根	鋼板	N-1(ハンツヤ)
06	電動機		
07	フィルター	アルミパンチング(2層)	N-1(ハンツヤ)
08	ランプ	40W ミニ球 口径17mm	
09	スイッチ	押ボタンスイッチ	
10	ダクト接続口	鋼板 シャッター付	
11	電源コード	4芯ビニールキャブタイヤコード 有効長 約1.5m 3極接地極付プラグ(定格15A250V)付 WF5415相当	



■ 特性表

定格電圧 (V)	定格周波数 (Hz)	ノッチ	定格電流 (A)	定格消費電力 (W)	風量 (m³/h)	騒音 (dB)	質量 (kg)
100	50	強	0.79	72	580	38.5	18.5
		中	0.40	40	345	29	
		弱	0.16	16	200	25	
	60	強	0.94	83	560	37.5	
		中	0.44	44	335	28	
		弱	0.17	17	190	25	

※優良住宅部品<BL>認定  
 <換気ユニット レンジ用フードファン 排気型Ⅲ型>  
 ※仕様は場合により変更することがあります。

接続ダクト	市販 鋼板ダクトφ150
電動機形式	全閉形コンデンサー永久分相形单相誘導電動機 4極
耐電圧	AC 1000V 1分間
シャッター形式	風圧式
絶縁抵抗	10MΩ以上(500Vメガー)

※特性は JIS C 9603 に基づく。

第3角図法	作成日付	形名	V-6037KL <sub>s</sub> -BL
	04. 4. 1		ブース形レンジフードファン
三菱電機株式会社 中津川製作所		整理番号	NB103038
			1/1