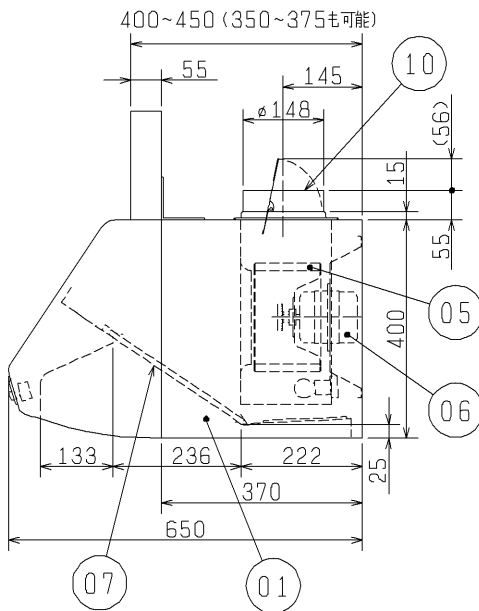
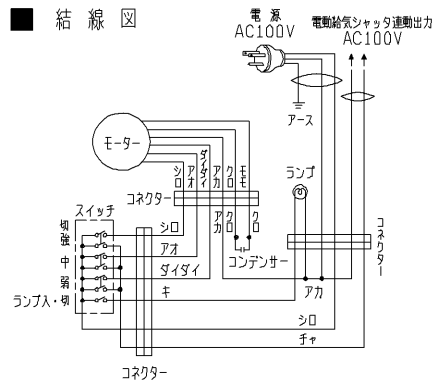


■ 結線図



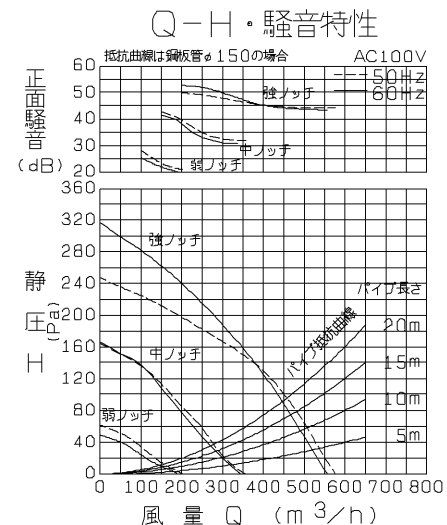
品番	品名	材質	色調(マンセル・近)
01	本体	亜鉛メッキ鋼板	10YR9.5/0.5 内装はN-1(ハンツヤ)
02	前パネル	亜鉛メッキ鋼板	10YR9.5/0.5
03	上幕板	亜鉛メッキ鋼板	10YR9.5/0.5
04	ケーシング	亜鉛メッキ鋼板	
05	羽根	亜鉛メッキ鋼板	N-1(ハンツヤ)
06	電動機		
07	フィルター	アルミパンチング(2層)	N-1(ハンツヤ)
08	ランプ	40W ミニ球 口径17mm	
09	スイッチ	押ボタンスイッチ	
10	ダクト接続口	亜鉛メッキ鋼板 シャッター付	
11	電源コード	3芯ビニルキャブタイヤコード 有効長 約1.5m 2極接地極付プラグ(定格15A125V)付	
12	電動給気シャッター連動出力コード	2芯ビニルキャブタイヤコード 有効長 約1.5m	

■ 特性表

定格電圧 (V)	定格周波数 (Hz)	ノッチ	定格電流 (A)	定格消費電力 (W)	風量 (m³/h)	騒音 (dB)	質量 (kg)
100	50	強	0.79	72	580	38.5	18.0
		中	0.40	40	345	29	
		弱	0.16	16	200	25	
	60	強	0.94	83	560	37.5	
		中	0.44	44	335	28	
		弱	0.17	17	190	25	

接続ダクト 市販 鋼板ダクトφ150
 電動機形式 全閉形コンデンサー永久分相形単相誘導電動機 4極 シャッター形式 風圧式
 耐電圧 AC 1000V 1分間 絶縁抵抗 10MΩ以上(500Vメガー)

※特性は JIS C 9603 に基づく。



※優良住宅部品<BL>認定
 <換気ユニット レンジ用フードファン 排気型Ⅲ型>
 ※電動給気シャッター連動出力コード先端には絶縁用端子が付いています。
 ご使用の際は、コードを途中から切断して電動給気シャッターに接続してください。
 ※仕様は場合により変更することがあります。

第3角図法	作成日付	形名	V-603K ₄ -BL ブース形レンジフードファン
	01. 4. 1		
三菱電機株式会社中津川製作所		整理番号	NB001015