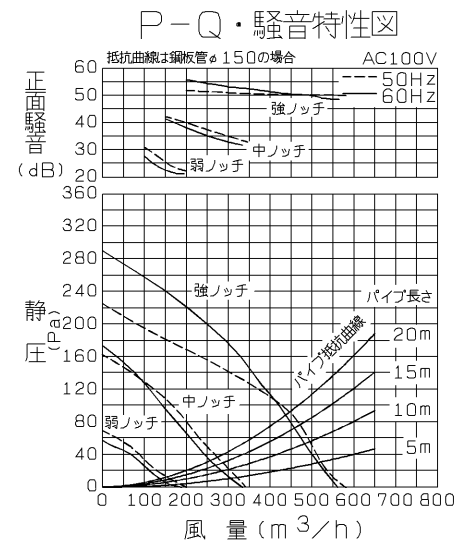
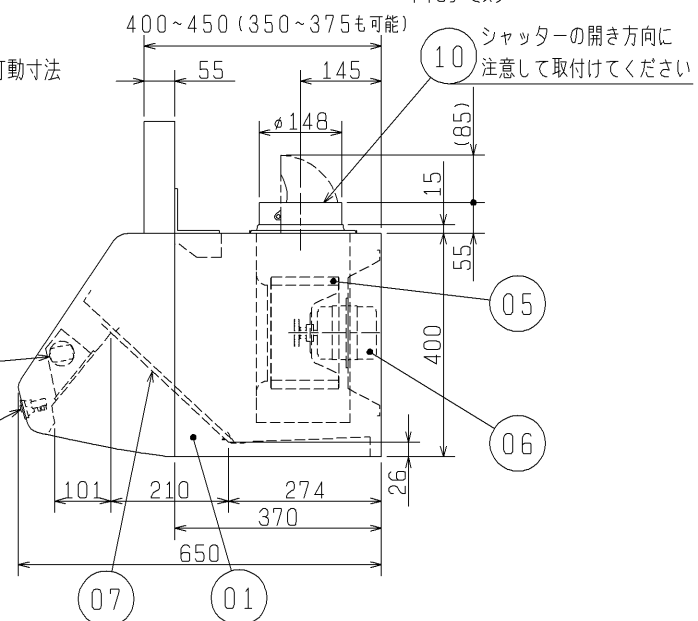
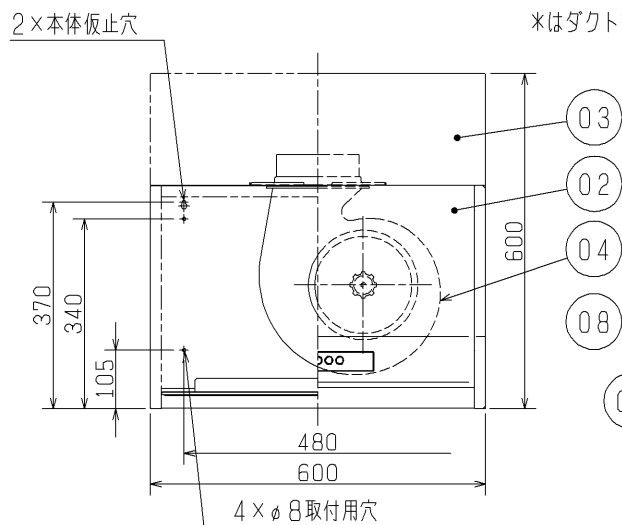


品番	品名	材質	色調(マンセル・近)
01	本体	鋼板	N9
02	前パネル	鋼板	内装はN1(五分艶)
03	上幕板	鋼板	N9
04	ケーシング	鋼板	
05	羽根	鋼板	
06	電動機		
07	フィルター	アルミパンチング(2層)	N1(五分艶)
08	ランプ	40W ミニ球 口径17mm	
09	スイッチ	押ボタンスイッチ	
10	ダクト接続口	鋼板(シャッター付)	
11	電源コード	4芯ビニールキャブタイヤコード 有効長 約1.5m 3極接地極付プラグ(定格15A250V)付 WF5415相当	



■ 特性表

定格電圧 (V)	定格周波数 (Hz)	ノッチ	定格電流 (A)	定格消費電力 (W)	風量 (m³/h)	騒音 (dB)	質量 (kg)
100	50	強	0.79	72	580	38.5	17
		中	0.40	40	345	29	
		弱	0.17	17	200	20	
	60	強	0.94	83	560	37.5	
		中	0.44	44	335	28	
		弱	0.18	18	190	18	

接続ダクト 市販 鋼板ダクトφ150
 電動機形式 全閉形コンデンサー永久分相形单相誘導電動機 4極
 シャッター形式 風圧式
 耐電圧 AC 1000V 1分間
 絶縁抵抗 10MΩ以上(500Vメガー)
 ※特性は JIS C 9603 に基づく。

※優良住宅部品<BL>認定
 <換気ユニット レンジ用フードファン 排気型Ⅲ型>
 ※仕様は場合により変更することがあります。

第3角図法	作成日付	形名	V-603KL ₆ -BL ブース形レンジフードファン
	06.02.01		
三菱電機株式会社 中津川製作所		整理番号	NB105042