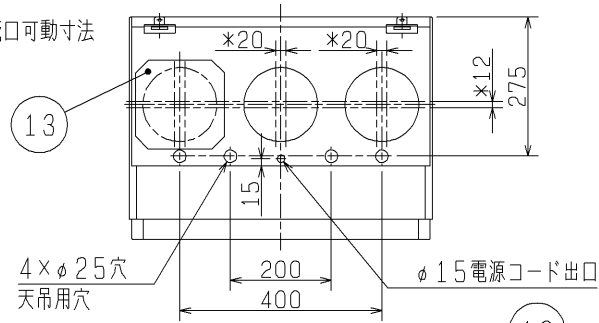
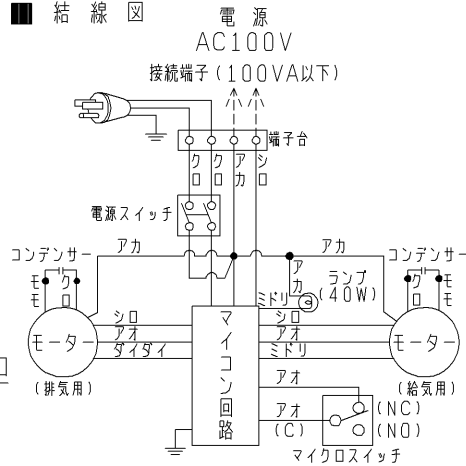


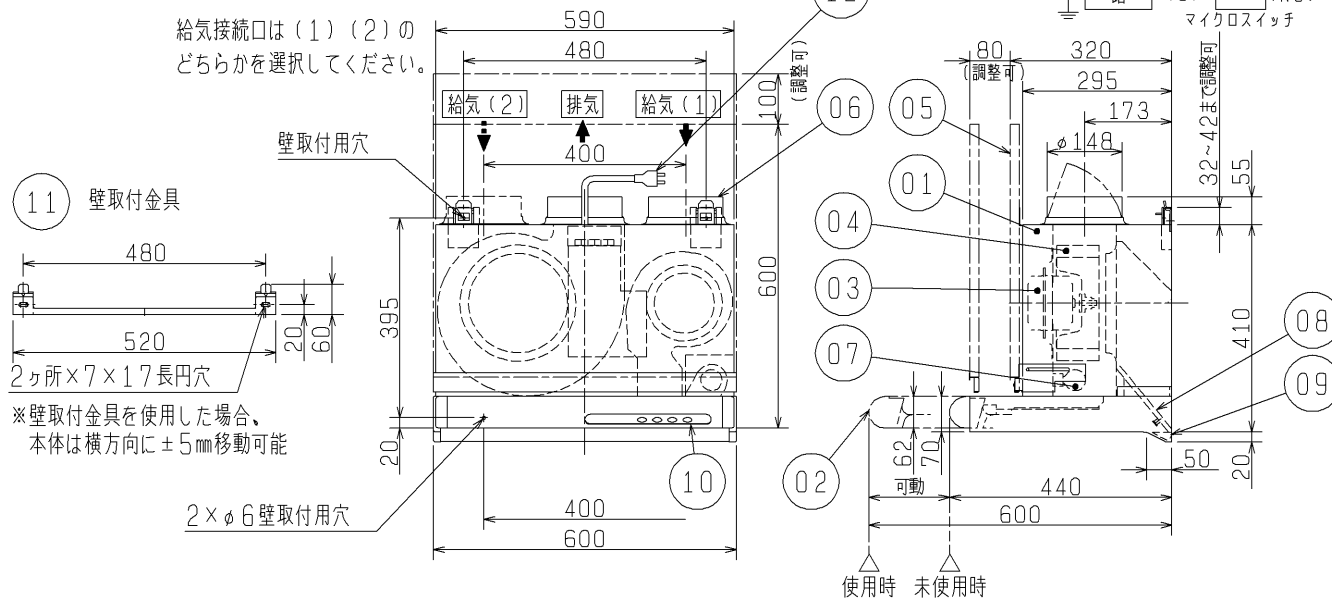
\*はダクト接続口可動寸法



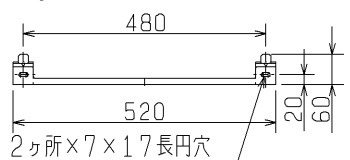
■ 結線図



給気接続口は(1)(2)のどちらかを選択してください。



11 壁取付金具



\*壁取付金具を使用した場合、本体は横方向に±5mm移動可能

2×φ6壁取付用穴

■ 特性表

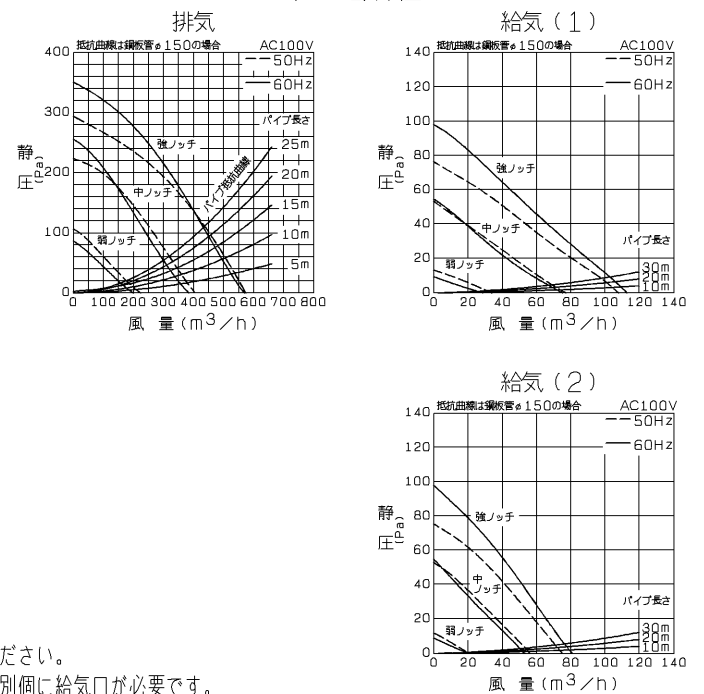
定格電圧 (V)	定格周波数 (Hz)	ノッチ	定格電流 (A)	定格消費電力 (W)	風量 (m³/h)		騒音 (dB)	質量 (kg)
					排気	給気		
100	50	強	1.12	111	576	108	46	27
		中	0.85	80	402	77	38	
		弱	0.41	41	222	34	25以下	
	60	強	1.24	124	564	114	45.5	
		中	0.90	83	390	75	37	
		弱	0.40	40	204	29	25以下	

接続ダクト	市販 鋼板ダクトφ150		
電動機形式	全閉形コンデンサ永久分相形单相誘導電動機 4極	シャッター形式	風圧式
耐電圧	AC 1000V 1分間	絶縁抵抗	10MΩ以上 (500Vメガー)
		フード部	手動スライド方式
*特性は JIS C 9603 に基づく。			

\*寒冷地で使用する場合は、ご相談ください。  
 \*気密度の高い建物に設置の場合は、別個に給気口が必要です。  
 電動給気シャッターとの併用をおすすめします。  
 \*仕様は場合により変更することがあります。

品番	品名	材質	色調(マンセル・近)
01	本体	鋼板	
02	可動フード	鋼板	10YR9.5/0.5
03	電動機	排気側・給気側	
04	羽根	鋼板 排気側23cm 給気側15cm	
05	パネル	鋼板	10YR9.5/0.5
06	ダクト接続口	鋼板 シャッター付(排気側)	
07	ランプ	40W ミニ球 口径17mm	
08	フィルター	アルミパンチング+アルミラス1枚 2枚組	
09	油受け	鋼板	10YR9.5/0.5
10	スイッチ	フラットスイッチ	
11	壁取付金具	鋼板(同梱)	
12	電源コード	3芯ビニルキャブタイヤコード 有効長約1.5m 2極接地形差込プラグ付 WF7004相当	
13	ダクト接続カバー	鋼板	

P-Q特性図



第3角図法	作成日付	形名	V-603SQ-M 強制同時給排型 深型レンジフードファン
	04. 4. 1		
三菱電機株式会社 中津川製作所		整理番号	NO. R2001-E