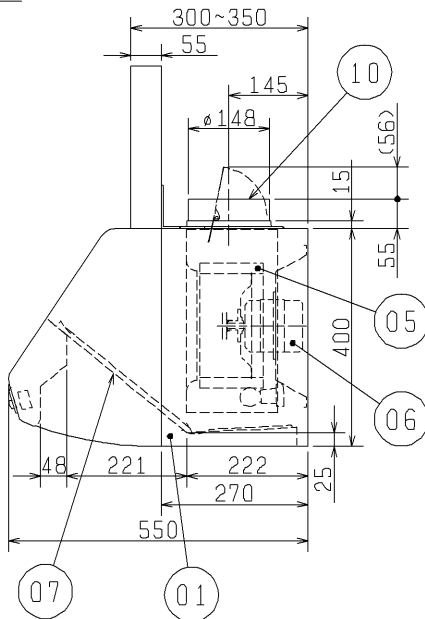
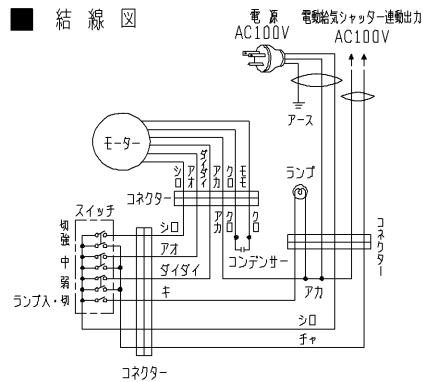
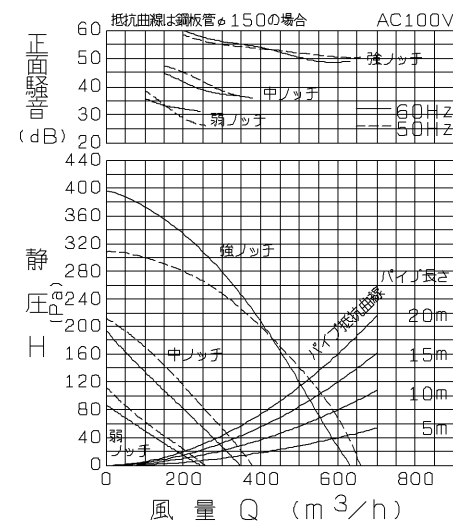


■ 結線図



品番	品名	材質	色調(マンセル・近)
01	本体	亜鉛メッキ鋼板	10YR9.5/0.5 内装はN-1(ハンツヤ)
02	前パネル	亜鉛メッキ鋼板	10YR9.5/0.5
03	上幕板	亜鉛メッキ鋼板	10YR9.5/0.5
04	ケーシング	亜鉛メッキ鋼板	
05	羽根	耐融アルミニウム板	
06	電動機		
07	フィルター	アルミパンチング(2層)	N-1(ハンツヤ)
08	ランプ	40W ミニ球 口径17mm	
09	スイッチ	押ボタンスイッチ	
10	ダクト接続口	亜鉛メッキ鋼板 シャッター付	
11	電源コード	3芯ビニルキャブタイヤコード 有効長 約1.5m 2極接地極付プラグ(定格15A125V)付	
12	電動給気シャッター 連動出力コード	2芯ビニルキャブタイヤコード 有効長 約1.5m	
13	天吊金具	亜鉛メッキ鋼板	

Q-H・騒音特性



■ 特性表

定格電圧 (V)	定格周波数 (Hz)	ノッチ	定格電流 (A)	定格消費電力 (W)	風量 (m³/h)	騒音 (dB)	質量 (kg)
100	50	強	1.19	118	660	44.5	17.5
		中	0.61	61	380	32.0	
		弱	0.35	35	255	25.5	
	60	強	1.35	133	630	43.0	
		中	0.64	64	345	31.5	
		弱	0.35	35	245	25.0	

接続ダクト	市販 鋼板ダクトφ150	電動機形式	全閉形コンデンサー永久分相形単相誘導電動機 4極	シャッター形式	風圧式
耐電圧	AC 1000V 1分間			絶縁抵抗	10MΩ以上(500Vメガー)

※特性は JIS C 9603 に基づく。

※優良住宅部品<BL>認定
 <換気ユニット レンジ用フードファン 排気型Ⅳ型>
 ※電動給気シャッター連動出力コード先端には絶縁用端子が付いています。
 ご使用の際は、コードを途中から切断して電動給気シャッターに接続してください。
 ※仕様は場合により変更することがあります。

第3角図法	作成日付	形名	V-6047K ₄ -BL5 ブース形レンジフードファン
	01. 4. 1		
三菱電機株式会社中津川製作所		整理番号	NB001030
			1/1