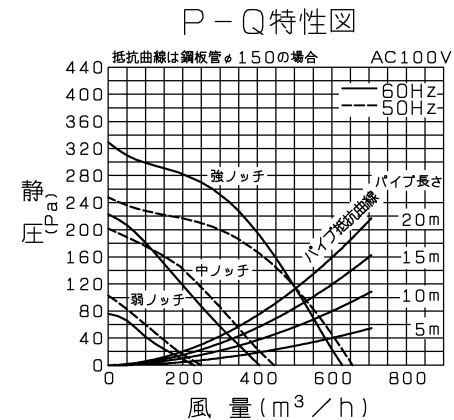


品番	品名	材質	色調(マンセル・近)
01	フード	鋼板	5YR8.5/0.5
02	本体	鋼板	
03	上幕板	鋼板	5YR8.5/0.5
04	上幕板取付金具	鋼板	
05	ケーシング	鋼板	
06	羽根	鋼板	
07	電動機		
08	フィルター	アルミニウム板(1層)	
09	誘導板	鋼板(ホーロー加工)	5Y7.5/0.5
10	ランプ	40W ミニ球 口径17mm	
11	スイッチ	押ボタンスイッチ	
12	ダクト接続口	鋼板(シャッター付)	
13	電源コード・プラグ	4芯ビニルキャブタイヤコード 有効長 約1.5m 3極接地極付プラグ(定格15A250V)付 WF5415相当	



■ 特性表

定格電圧 (V)	定格周波数 (Hz)	ノッチ	定格消費電力 (W)	比消費電力 [W/(m³/h)]	風量 (m³/h)	騒音 (dB)	質量 (kg)
100	50	強	115	0.21	656	46	22.5
		中	70	0.19	445	36	
		弱	33	0.19	250	24	
	60	強	132	0.25	628	45	
		中	73	0.23	405	34	
		弱	33	0.25	230	23	

接続ダクト	市販 鋼板ダクトφ150		
電動機形式	全閉形コンデンサ永久分相形単相誘導電動機 4極	シャッター形式	風圧式
耐電圧	AC 1000V 1分間	絶縁抵抗	10MΩ以上(500Vメガー)

※特性は JIS C 9603 に基づく。  
 ※比消費電力はBL規格の静圧(強ノッチ130Pa, 中ノッチ50Pa, 弱ノッチ30Pa)時の消費電力を風量で割ったものである。

※仕様は場合により変更することがあります。

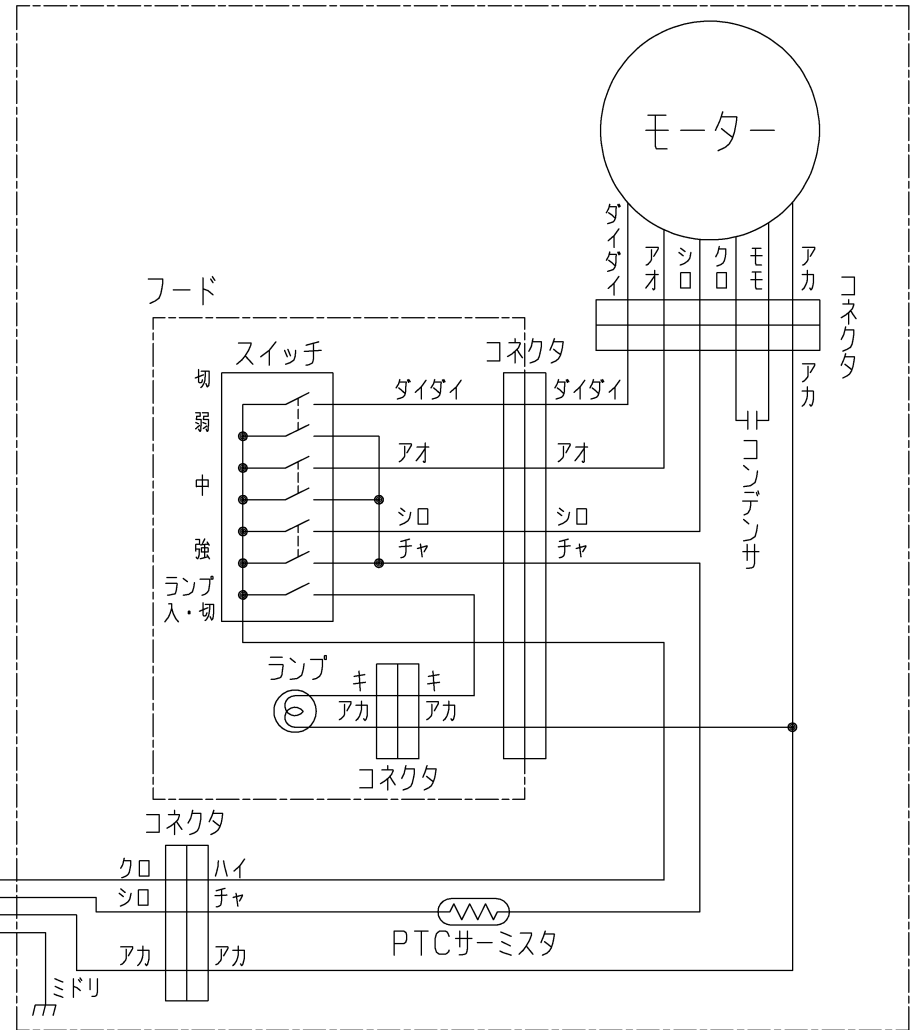
第3角図法	作成日付	形名	V-6047SL-BL
	2014.07.30		レンジフードファン <small>※優良住宅部品&lt;BL&gt;認定        &lt;換気ユニット レンジ用フードファン 排気型IV型&gt;        (フラットフード形)</small>
三菱電機株式会社 中津川製作所		整理番号	NB111019A 1/2

<ご注意>

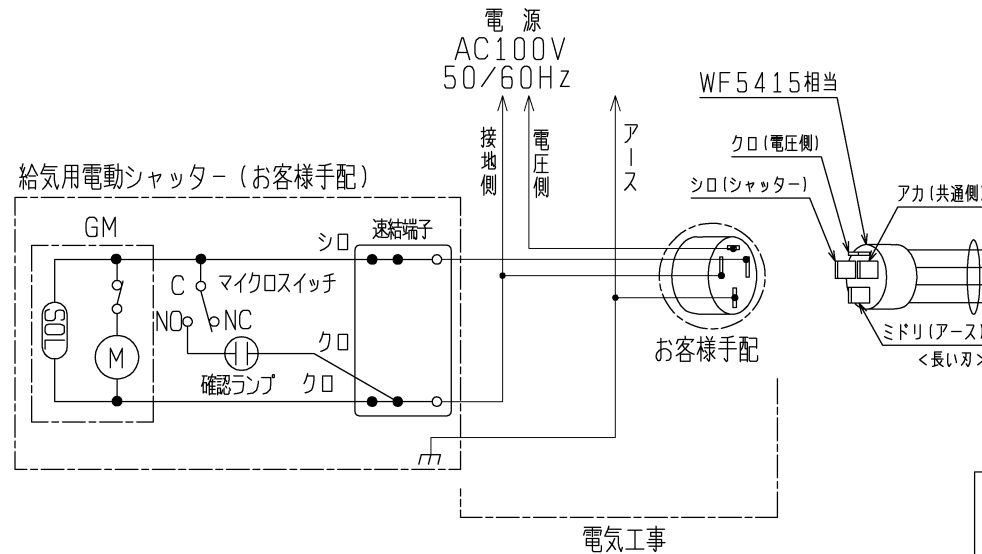
1. 住宅の合所用です。業務用途では使用できません。
2. 取付けにあたっては地域により防災上の制限がありますので、詳細は行政官庁または、消防署にお問い合わせください。
3. IHクッキングヒーター等を使用して調理をされますと本体に結露が生じ滴下することがありますので、布等にて、ふき取ってご使用ください。
4. 風圧式シャッターは急激なドアの開閉や外風の強いときなどにはシャッターの閉じ音が聞こえる場合があります。
5. 排気ダクトの先端には、鳥などの侵入防止にベントキャップ、または雨水の浸入を防ぐための深形フード、外風が強いところでは耐外風高性能フードなどのシステム部材を取付けてください。  
また、屋外フードはメンテナンス（清掃・点検）できる場所に取付けてください。
6. 排気捕集効率に影響するため、空調機や給気口からの風が調理の油煙にあたらないようにしてください。
7. 次のような位置に取付けてください。  
・コンロからレンジフードファンのフィルター下端まで80cm以上、湯沸し器の横50cm以上  
・レンジフードファンはコンロよりも幅の広いものを選択してください。  
・コンロはフード幅・奥行の範囲内に設置してください。
8. 次のようなダクト工事はしない。風量低下や異常音発生の原因となります。  
・極端な曲げ ・多数の曲げ ・吐出口のすぐそばでの曲げ ・しぼり
9. 塩害、温泉害の発生している場所では使用しないでください。
10. アイランドキッチンには設置できません。  
また、天吊の場合でも必ず壁に固定してください。
11. 排気アタッチメント（P-60MA4）を使用する場合は左排気ができません。
12. その他、取付けに関する注意事項は据付説明書の内容をご参照ください。

■ 結線図

レンジフードファン本体



※太線部分はお客様にて取付けをお願いします。  
※仕様は場合により変更することがあります。



第 3 角 図 法	作成日付	形 名	V-6047SL-BL レンジフードファン (結線図)
	2014. 07. 30		
三菱電機株式会社中津川製作所		整理番号	NB111019A
			2/2