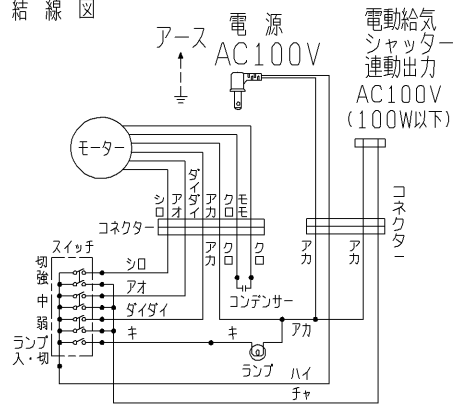
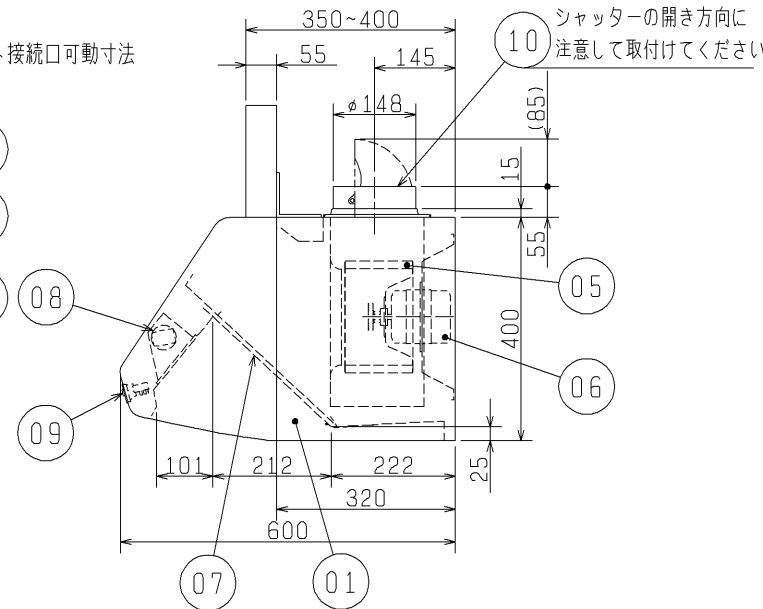
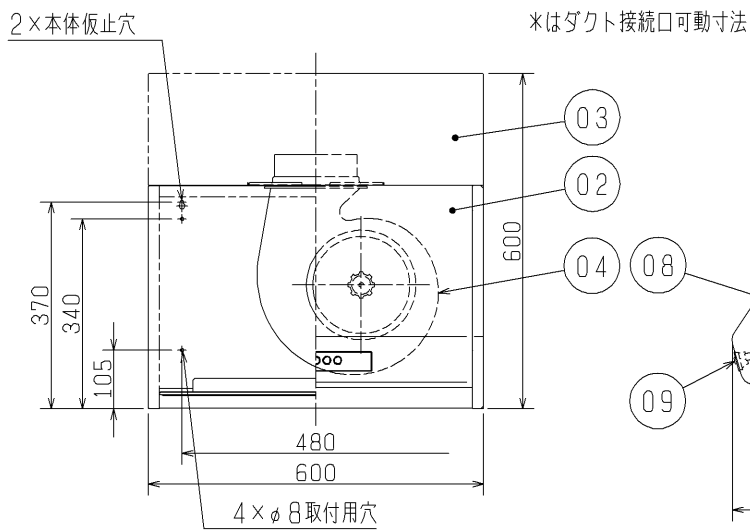


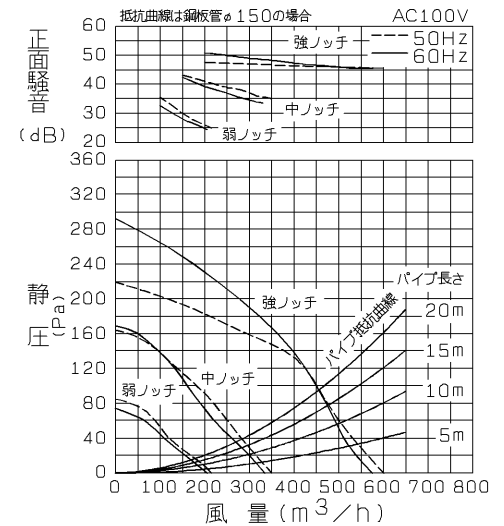
■ 結線図



品番	品名	材質	色調(マンセル・近)
01	本体	鋼板	N9
02	前パネル	鋼板	-BK:N1(五分艶) 内装はN1(五分艶)
03	上幕板	鋼板	N9 -BK:N1(五分艶)
04	ケーシング	鋼板	
05	羽根	鋼板	
06	電動機		
07	フィルター	アルミパンチング(2層)	N1(五分艶)
08	ランプ	40W ミニ球 口径17mm	
09	スイッチ	押ボタンスイッチ	
10	ダクト接続口	鋼板(シャッター付)	
11	電源コード	2芯平形ビニールコード 有効長 約1.5m	
12	電動給気シャッターコード*	本体内に収納 接続用コネクター	



P-Q・騒音特性図



※仕様は場合により変更することがあります。

■ 特性表

定格電圧 (V)	定格周波数 (Hz)	ノッチ	定格電流 (A)	定格消費電力 (W)	風量 (m³/h)	騒音 (dB)	質量 (kg)
100	50	強	0.82	77	600	39.5	16.5
		中	0.40	40	350	30.5	
		弱	0.20	20	230	21	
	60	強	0.98	88	575	39	
		中	0.44	43	335	29	
		弱	0.21	21	225	20	

接続ダクト	市販 鋼板ダクトφ150						
電動機形式	全閉形コンデンサー永久分相形单相誘導電動機 4極			シャッター形式	風圧式		
耐電圧	AC 1000V 1分間		絶縁抵抗	10MΩ以上(500Vメガー)			

※特性は JIS C 9603 に基づく。

第3角図法	作成日付	形名	V-604K ₆ , -BK ブース形レンジフードファン
	06.02.01		
三菱電機株式会社 中津川製作所		整理番号	NB105019