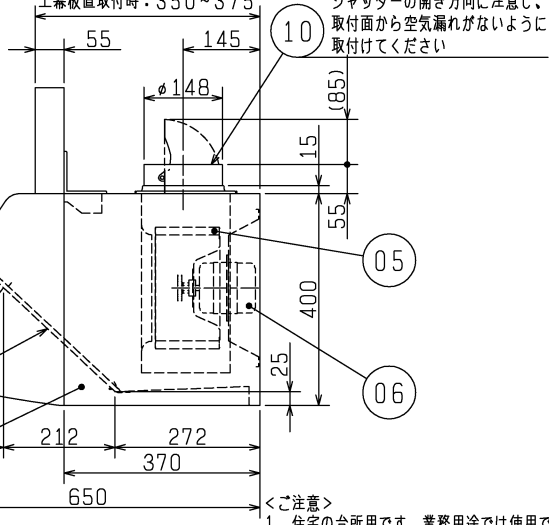
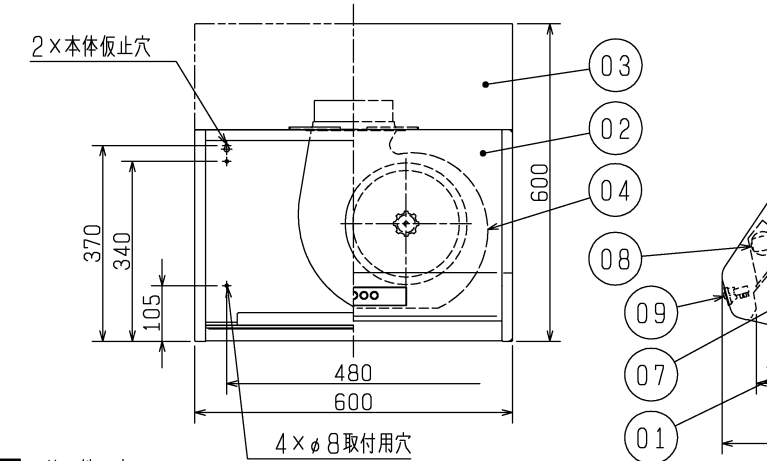
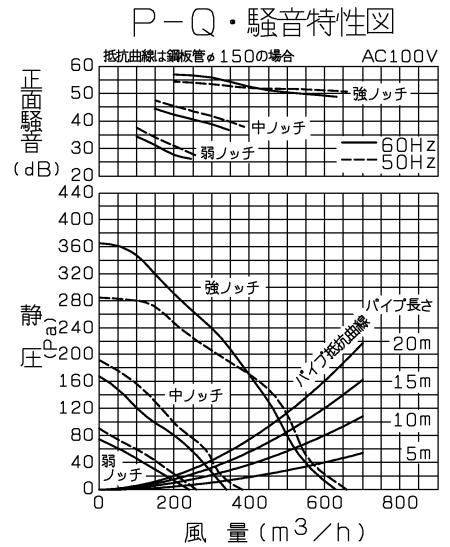


L金具使用時: 400~450 (375~400では取付けできません)
 上幕板直取付時: 350~375
 シャッターの開き方向に注意し、
 取付面から空気漏れがないように
 取付けてください



- <ご注意>
1. 住宅の合用です。業務用途では使用できません。
 2. 施工にあたっては地域により防災上の制限がありますので、詳細は行政官庁または、消防署にお問い合わせください。
 3. IHクッキングヒーター等を使用して調理をされますと本体に結露が生じ落下することがありますので、布等にて、ふき取ってご使用ください。
 4. 風圧式シャッターは急激なドアの開閉や外風の強いときなどにはシャッターの閉じ音が聞こえる場合があります。
 5. 排気捕集効率に影響するため、空調機や給気口からの風が調理の油煙にあたらないようにしてください。
 6. 電動給気シャッター連動出力コードの先端に絶縁端子が付いています。使用の際はコードを途中から切断して電動給気シャッターに接続してください。
 7. その他、施工に関する注意事項は取付工事説明書の内容をご参照ください。



※優良住宅部品<BL>認定
 <換気ユニット レンジ用フードファン 排気型Ⅳ型>
 ※仕様は場合により変更することがあります。

■ 特性表								
定格電圧 (V)	定格周波数 (Hz)	ノッチ	定格電流 (A)	定格消費電力 (W)	比消費電力 [W/(m³/h)]	風量 (m³/h)	騒音 (dB)	質量 (kg)
100	50	強	1.19	118	0.23	660	43	17
		中	0.64	64	0.24	380	32	
		弱	0.35	35	0.22	255	24	
	60	強	1.34	133	0.29	630	42	
		中	0.66	66	0.28	345	31	
		弱	0.35	35	0.26	245	23	
接続ダクト	市販 鋼板ダクトφ150							
電動機形式	全閉形コンデンサ永久分相形単相誘導電動機 4極			シャッター形式	風圧式			
耐電圧	AC 1000V 1分間			絶縁抵抗	10MΩ以上 (500Vメガー)			

※特性は JIS C 9603 に基づく。
 ※比消費電力はBL規格の静圧 (強ノッチ130Pa、中ノッチ50Pa、弱ノッチ30Pa) 時の消費電力を風量で割ったものである。

品番	品名	材質	色調 (マンセル・近)
01	本体	鋼板	N9
02	前パネル	鋼板	内装はN1 (五分艶)
03	上幕板	鋼板	N9
04	ケーシング	鋼板	
05	羽根	鋼板	
06	電動機		
07	フィルター	アルミパンチング (2層)	N1 (五分艶)
08	ランプ	40W ミニ球 口径17mm	
09	スイッチ	押ボタンスイッチ	
10	ダクト接続口	鋼板 (シャッター付)	
11	電源コード・プラグ	3芯ビニルキャブタイヤコード 有効長 約1.5m 2極接地極付プラグ (定格15A125V) 付 WF7004相当	
12	電動給気シャッター連動出力コード	2芯ビニルキャブタイヤコード 有効長 約1.5m	

第3角図法	作成日付	形名	V-604K ₇ -BL ブース形レンジフードファン
	2014.07.30		
三菱電機株式会社 中津川製作所		整理番号	NB108019-B 1/1