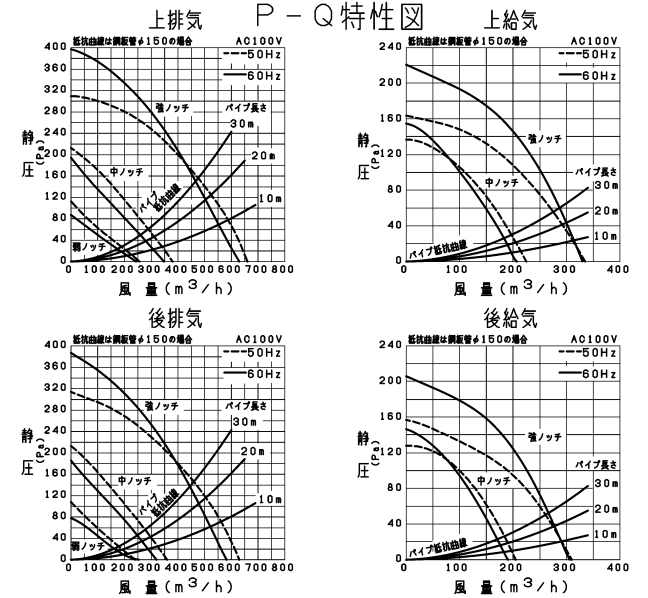
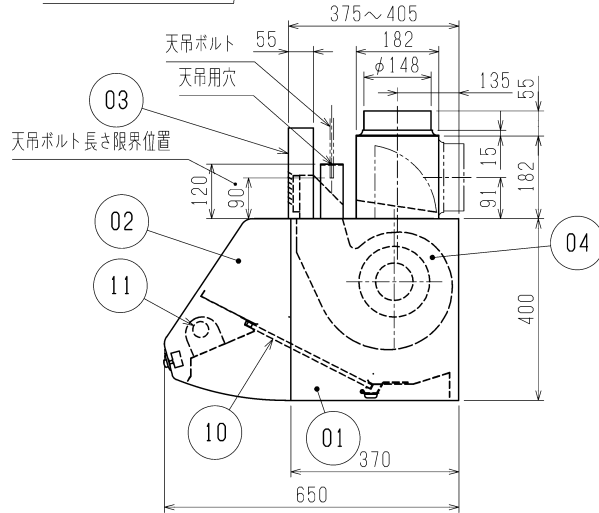
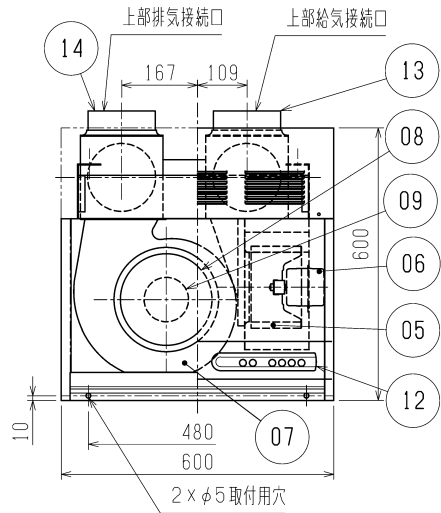
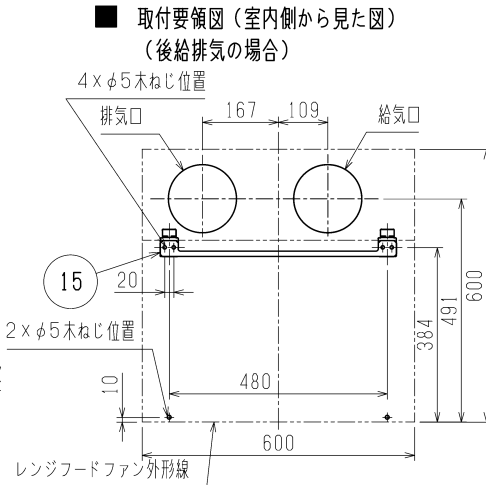
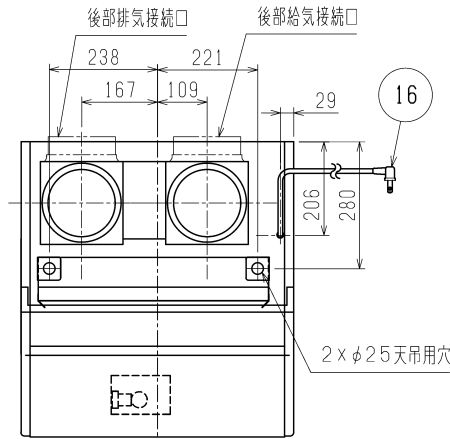


品番	品名	材質	色調(マンセル・近)
01	本体	鋼板	10YR9.5/0.5
02	前パネル	鋼板	内装はN1(五分艶)
03	上幕板	鋼板	10YR9.5/0.5
04	給気用ケーシング	鋼板	
05	給気用羽根	鋼板	
06	給気用電動機		
07	排気用ケーシング	鋼板	
08	排気用羽根	耐食アルミニウム板	
09	排気用電動機		
10	フィルター	アルミパンチング(2層)	N1(五分艶)
11	ランプ	40W ミニ球 口径17mm	
12	スイッチ	押しボタンスイッチ	
13	給気用ダクト接続口	鋼板 シャッター付	
14	排気用ダクト接続口	鋼板 シャッター付	
15	壁取付金具	鋼板	
16	電源コード	2芯平形ビニルコード 有効長 約1.0m	



■ 特性表

定格電圧 (V)	定格周波数 (Hz)	ノッチ	定格電流 (A)	定格消費電力 (W)	風量 (m³/h)		騒音 (dB)	質量 (kg)
					排気	給気		
100	50	強	1.75	175	660	335	49	26
		中	1.00	100	380	225	39	
		弱	0.36	36	255	-	25	
	60	強	1.95	195	630	330	48.5	
		中	1.02	102	345	205	37.5	
		弱	0.36	36	245	-	25	

電動機形式 全閉形コンデンサ永久相形单相誘導電動機 4極 シャッター形式 電気式

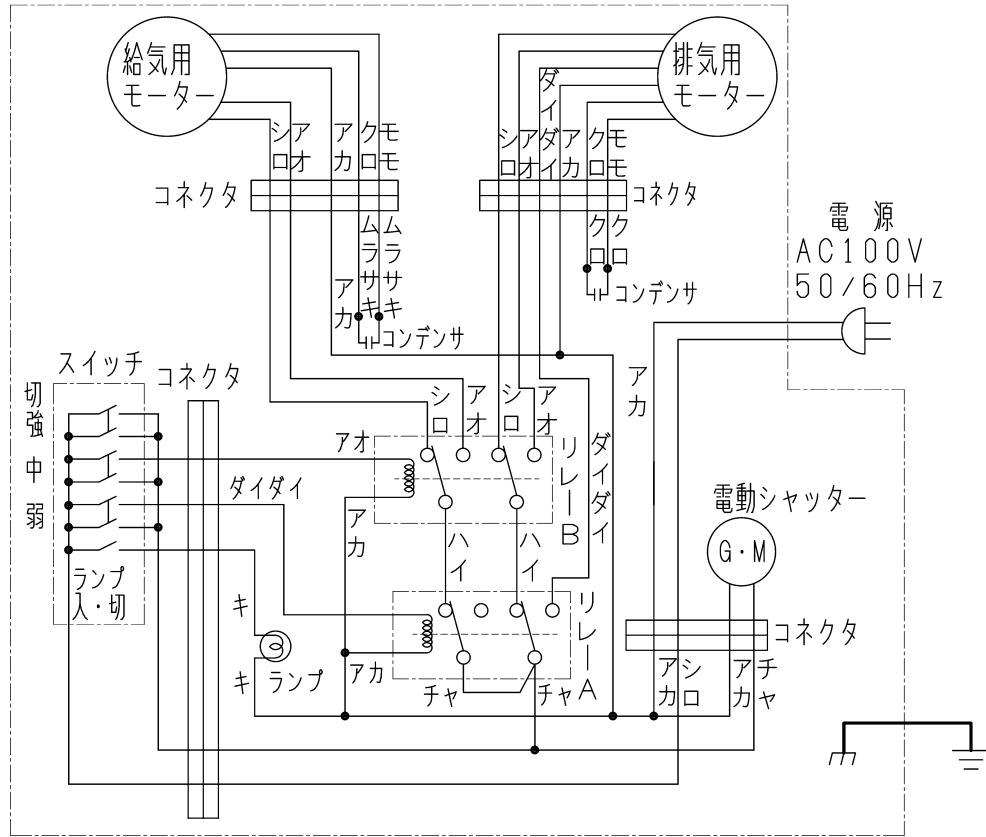
耐電圧 AC 1000V 1分間 絶縁抵抗 10MΩ以上(500Vメガー)

※特性は JIS C 9603 に基づく。 ※特性は 上給排気の場合を示す。

※仕様は場合により変更することがあります。

第三角法	三菱電機株式会社	形名	V-604KCQ <sub>8</sub> ブース形レンジフードファン 強制同時給排形
作成日付	2022-04-20	整理番号	NB121053A 1/2

■ 結線図



<ご注意>

1. 住宅の台所用です。業務用途では使用できません。
2. 据付けにあたっては地域により防災上の制限がありますので、詳細は行政官庁または、消防署にお問い合わせください。
3. IHクッキングヒーター等を使用して調理をされますと本体に結露が生じ滴下することがありますので、布等にて、ふき取ってご使用ください。
4. 給気ダクトと排気ダクトの先端は排気が給気に混ざらないような位置に設け、また汚れた空気(燃焼ガスなど)を吸い込まない位置に取付けてください。
5. 屋外側の給・排気口が直接雨水のかかる場所では、雨水が浸入することがあります。(深形フードの使用をおすすめします)
6. 排気捕集効率に影響するため、空調機や給気口からの風が調理の油煙にあたらないようにしてください。
7. 設置の際には給気吹き出し口と防災警報器との位置関係にご注意ください。
8. その他、据付けに関する注意事項は据付説明書の内容をご参照ください。

※太線部分は有資格者である電気工事士にて施工してください。  
 ※仕様は場合により変更することがあります。

第三角法	 三菱電機株式会社	形名	V-604KCQ <sub>8</sub> ブース形レンジフードファン 強制同時給排形
作成日付	2022-04-20	整理番号	NB121053A 2/2