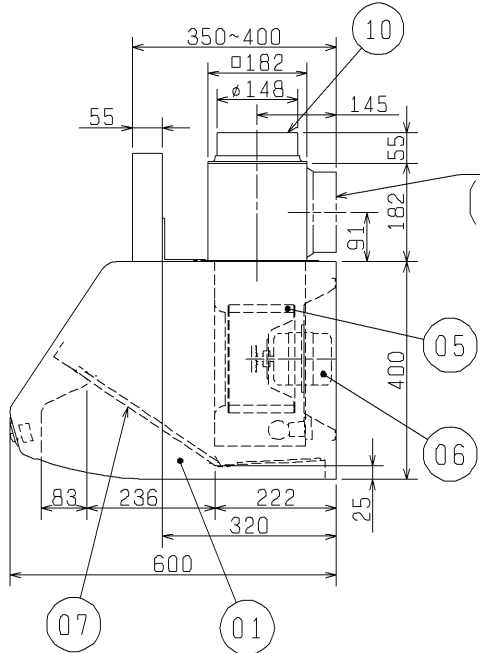
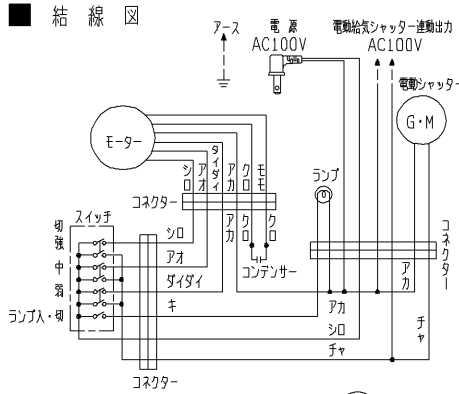
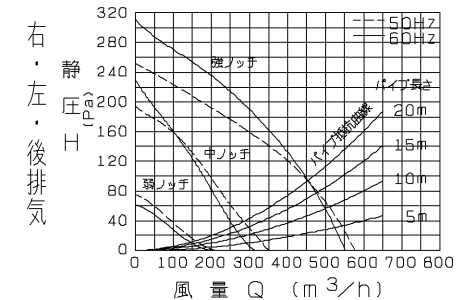
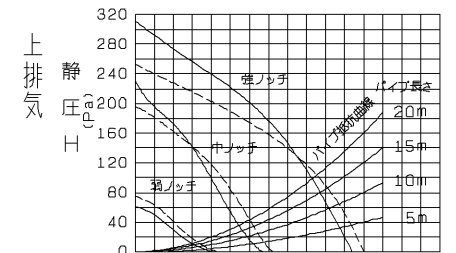


■ 結線図



品番	品名	材質	色調(マンセル・近)
01	本体	亜鉛メッキ鋼板	10YR9.5/0.5 内装はN-1(ハンツヤ)
02	前パネル	亜鉛メッキ鋼板	10YR9.5/0.5
03	上幕板	亜鉛メッキ鋼板	10YR9.5/0.5
04	ケーシング	亜鉛メッキ鋼板	
05	羽根	亜鉛メッキ鋼板	N-1(ハンツヤ)
06	電動機		
07	フィルター	アルミパンチング(2層)	N-1(ハンツヤ)
08	ランプ	40W ミニ球 口径17mm	
09	スイッチ	押しボタンスイッチ	
10	ダクト接続口	亜鉛メッキ鋼板 電気式シャッター付	
11	電源コード	2芯平形ビニールコード 有効長 約1.5m	
12	電動給気シャッター連動出力コード	2芯平形ビニールコード 有効長 約1.5m	

Q-H・騒音特性



■ 特性表

定格電圧 (V)	定格周波数 (Hz)	ノッチ	定格電流 (A)	定格消費電力 (W)	風量 (m³/h)	騒音 (dB)	質量 (kg)
100	50	強	0.86	79	600	39.5	19.0
		中	0.44	44	350	30.5	
		弱	0.21	21	215	25	
	60	強	0.99	90	575	39	
		中	0.48	48	335	29	
		弱	0.22	22	205	25	

接続ダクト	市販 鋼板ダクトφ150
電動機形式	全閉形コンデンサー永久分相形単相誘導電動機 4極
耐電圧	AC 1000V 1分間
シャッター形式	電気式
絶縁抵抗	10MΩ以上(500Vメガー)

※特性は JIS C 9603 に基づく。

※電動給気シャッター連動出力コード先端には絶縁用端子が付いています。ご使用の際は、コードを途中から切断して電動給気シャッターに接続してください。※仕様は場合により変更することがあります。

第3角図法	作成日付	形名	V-604KE ₄ ブース形レンジフードファン 電気式シャッター組込形
	01. 4. 1		
整理番号		NB001004	1/1