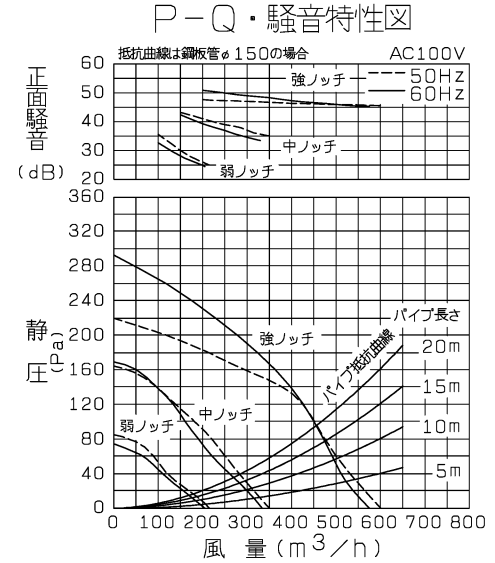
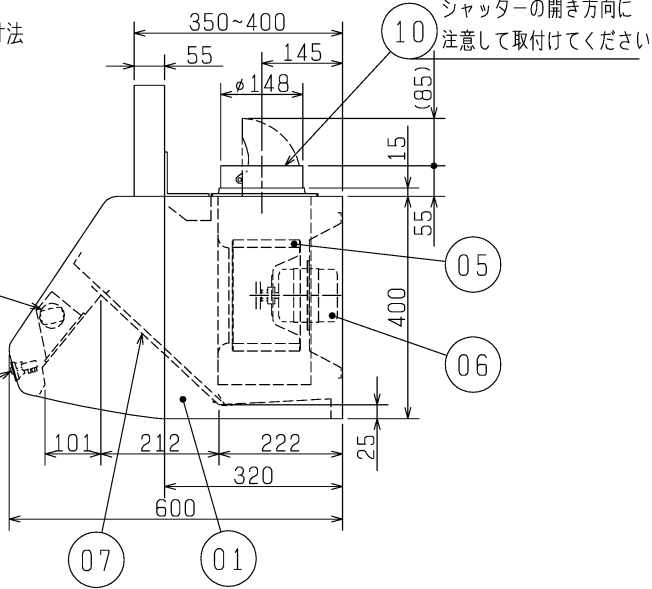
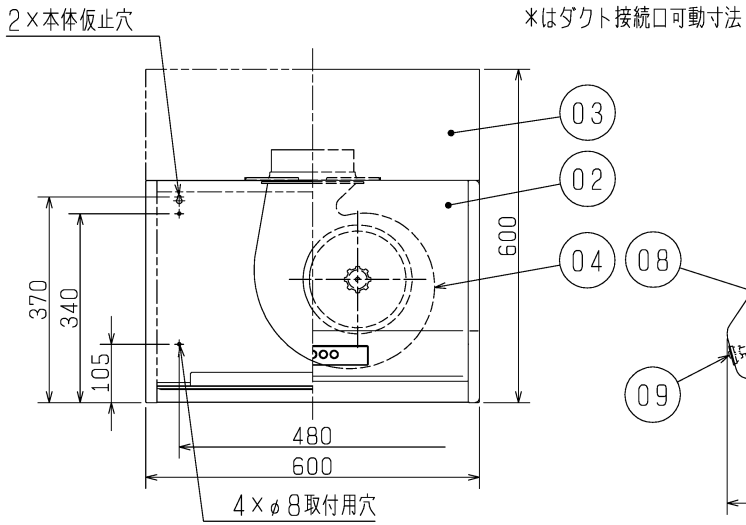


品番	品名	材質	色調(マンセル・近)
01	本体	鋼板	N9
02	前パネル	鋼板	内装はN1(五分艶)
03	上幕板	鋼板	N9
04	ケーシング	鋼板	
05	羽根	鋼板	
06	電動機		
07	フィルター	アルミバンニング(2層)	N1(五分艶)
08	ランプ	40W ミニ球 口径17mm	
09	スイッチ	押ボタンスイッチ	
10	ダクト接続口	鋼板(シャッター付)	
11	電源コード	2芯平形ビニルコード 有効長 約1.5m	
12	電動給気シャッターコード・接続用コネクター	本体内に収納	
13	湯沸器連動スイッチ・接続用コード	2芯平形ビニルコード 有効長 約1.5m	



■ 特性表

定格電圧 (V)	定格周波数 (Hz)	ノッチ	定格電流 (A)	定格消費電力 (W)	風量 (m³/h)	騒音 (dB)	質量 (kg)
100	50	強	0.82	77	600	39.5	16.5
		中	0.40	40	350	30.5	
		弱	0.20	20	230	21	
	60	強	0.98	88	575	39	
		中	0.44	43	335	29	
		弱	0.21	21	225	20	

接続ダクト	市販 鋼板ダクトφ150						
電動機形式	全閉形コンデンサー永久分相形单相誘導電動機 4極			シャッター形式	風圧式		
耐電圧	AC 1000V 1分間		絶縁抵抗	10MΩ以上(500Vメガー)			

※特性は JIS C 9603 に基づく。

※仕様は場合により変更することがあります。

第3角図法	作成日付	形名	V-604KG <sub>6</sub> ブース形レンジフードファン ガス湯沸器連動形
	08.11.25		
三菱電機株式会社 中津川製作所			整理番号 NB105023-A 1/1