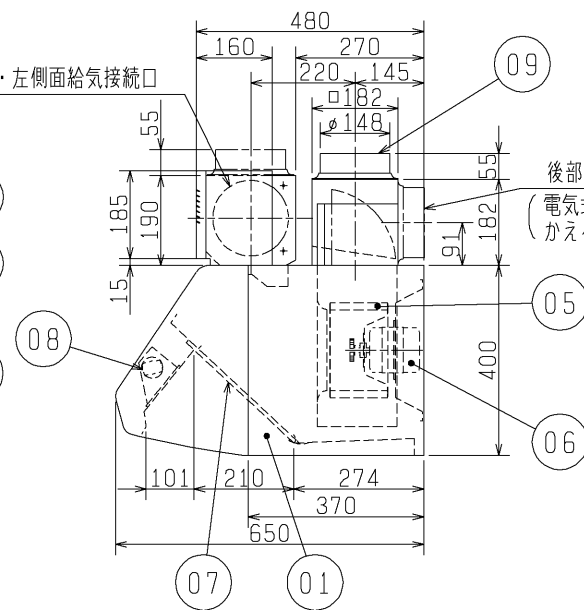
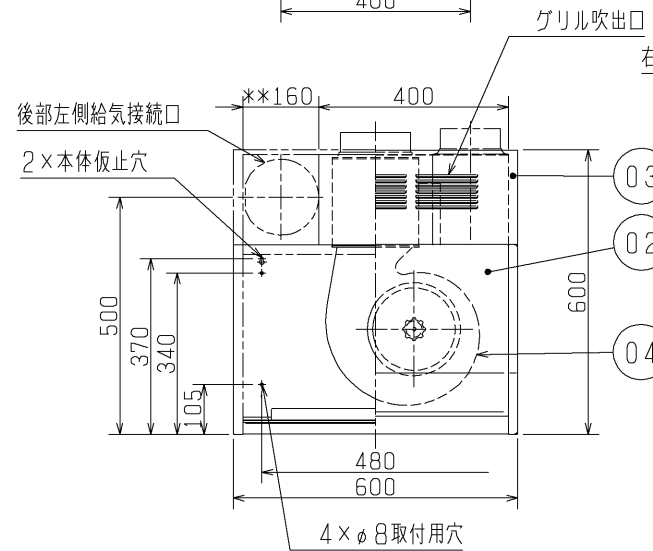
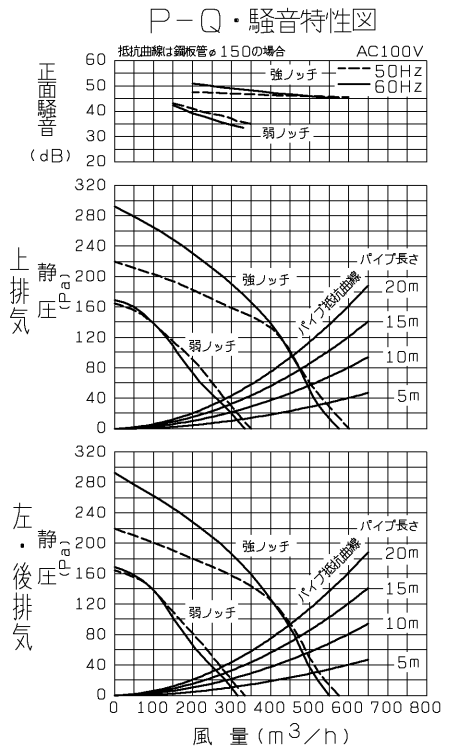


*はダクト接続口可動寸法
 **はチャンバー移動寸法
 ***は上部給気接続口可動寸法



（電気式シャッターごと取付方向を）
 かえることで左排気も可能

品番	品名	材質	色調(マンセル・近)
01	本体	鋼板	N9
02	前パネル	鋼板	内装はN1(五分艶)
03	上幕板	鋼板	N9
04	ケーシング	鋼板	
05	羽根	鋼板	
06	電動機		
07	フィルター	アルミパンチング(2層)	N1(五分艶)
08	ランプ	40W ミニ球 口径17mm	
09	ダクト接続口	鋼板 (シャッター付)	
10	チャンバー	鋼板 (シャッター付)	
11	端子合		
12	端子合カバー	鋼板	N9



■ 特性表

定格電圧 (V)	定格周波数 (Hz)	ノッチ	定格電流 (A)	定格消費電力 (W)	風量 (m³/h)	騒音 (dB)	質量 (kg)
100	50	強	0.86	79	600	39.5	21.5
		弱	0.42	42	350	30.5	
	60	強	0.99	90	575	39	
		弱	0.46	46	335	29	

接続ダクト	市販 鋼板ダクトφ150						
電動機形式	全閉形コンデンサー永久分相形単相誘導電動機 4極			シャッター形式	電気式		
耐電圧	AC 1000V 1分間		絶縁抵抗	10MΩ以上(500Vメガー)			

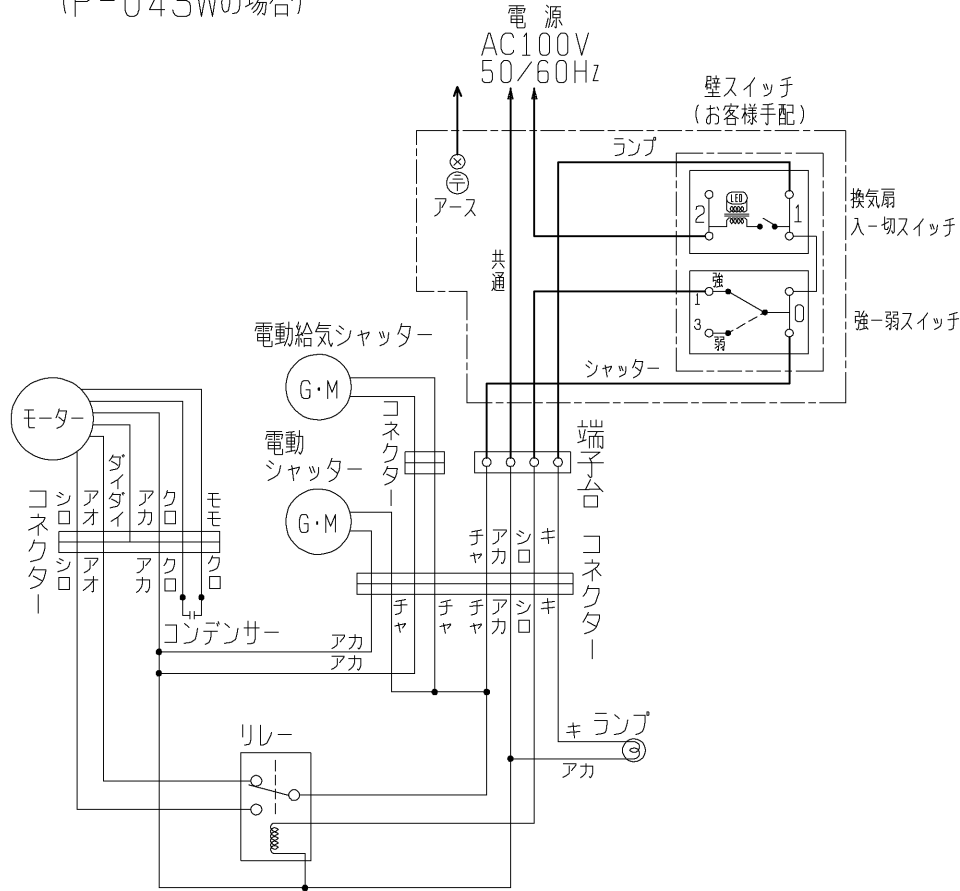
*特性は JIS C 9603 に基づく。

*右排気はできません。
 *天吊施工時、後部給気配管はできません。
 *排気ダクトの方向によっては、給気取入れ方向が制限される場合があります。
 *仕様は場合により変更することがあります。

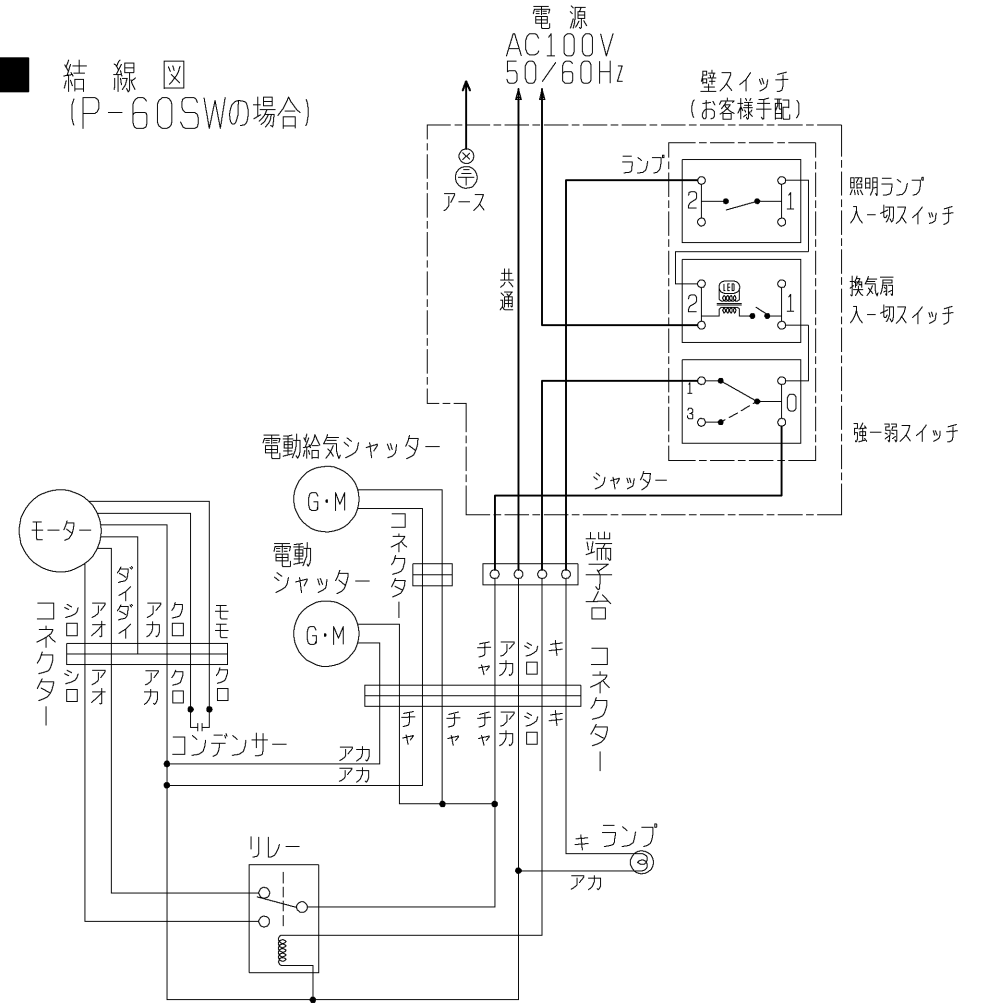
第3角図法	作成日付	形名	V-604KQESW ₆ ブース形レンジフードファン 自然給気・壁スイッチタイプ
	06.10.26		
整理番号		NB105032B	

三菱電機株式会社 中津川製作所

■ 結線図
(P-04SWの場合)



■ 結線図
(P-60SWの場合)



※1 太線部分はお客様にて施工をお願いします。
 ※2 仕様は場合により変更することがあります。

第 3 角 図 法	作成日付	形 名	V-604KQESW ₆ 結線図
	06.10.26		
三菱電機株式会社 中津川製作所		整理番号	NB105032B 2/2