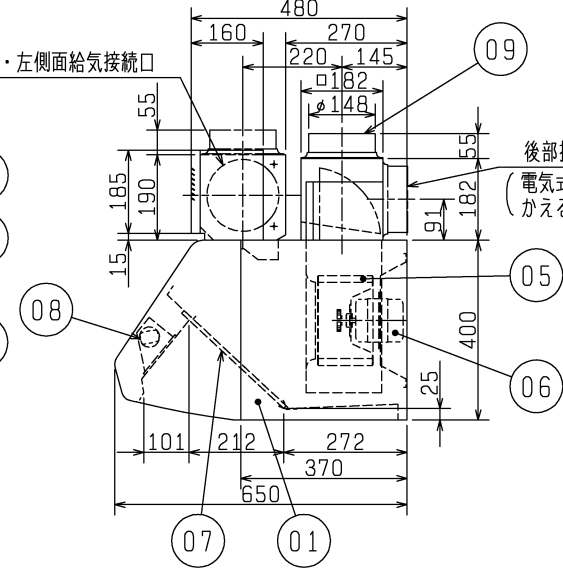
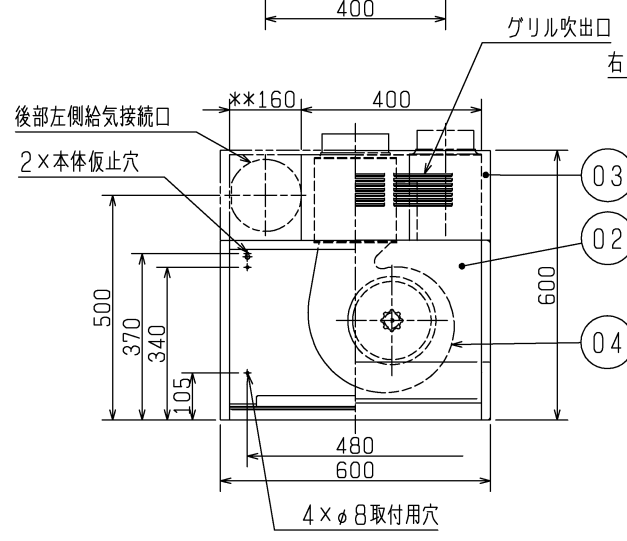
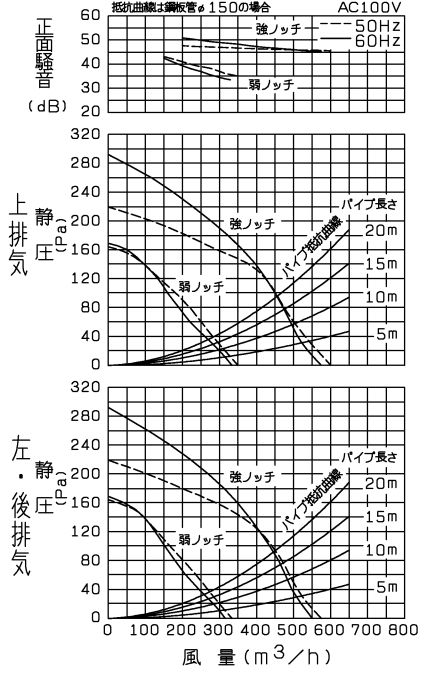


\*はダクト接続口可動寸法  
 \*\*はチャンパー移動寸法  
 \*\*\*は上部給気接続口可動寸法



| 品番 | 品名       | 材質             | 色調(マンセル・近) |
|----|----------|----------------|------------|
| 01 | 本体       | 鋼板             | N9         |
| 02 | 前パネル     | 鋼板             | 内装はN1(五分艶) |
| 03 | 上幕板      | 鋼板             | N9         |
| 04 | ケーシング    | 鋼板             |            |
| 05 | 羽根       | 鋼板             |            |
| 06 | 電動機      |                |            |
| 07 | フィルター    | アルミパンチング(2層)   | N1(五分艶)    |
| 08 | ランプ      | 40W ミニ球 口径17mm |            |
| 09 | ダクト接続口   | 鋼板 (シャッター付)    |            |
| 10 | チャンパー    | 鋼板 (シャッター付)    |            |
| 11 | 端子台      |                |            |
| 12 | 端子台カバー   | 鋼板             |            |
| 13 | 配線固定クリップ | 鋼板             |            |

P-Q・騒音特性図



■ 特性表(上排気の場合)

| 定格電圧 (V) | 定格周波数 (Hz) | ノッチ | 定格電流 (A) | 定格消費電力 (W) | 風量 (m³/h) | 騒音 (dB) | 質量 (kg) |
|----------|------------|-----|----------|------------|-----------|---------|---------|
| 100      | 50         | 強   | 0.86     | 79         | 600       | 39.5    | 21.5    |
|          |            | 弱   | 0.42     | 42         | 350       | 30.5    |         |
|          | 60         | 強   | 0.99     | 90         | 575       | 39      |         |
|          |            | 弱   | 0.46     | 46         | 335       | 29      |         |

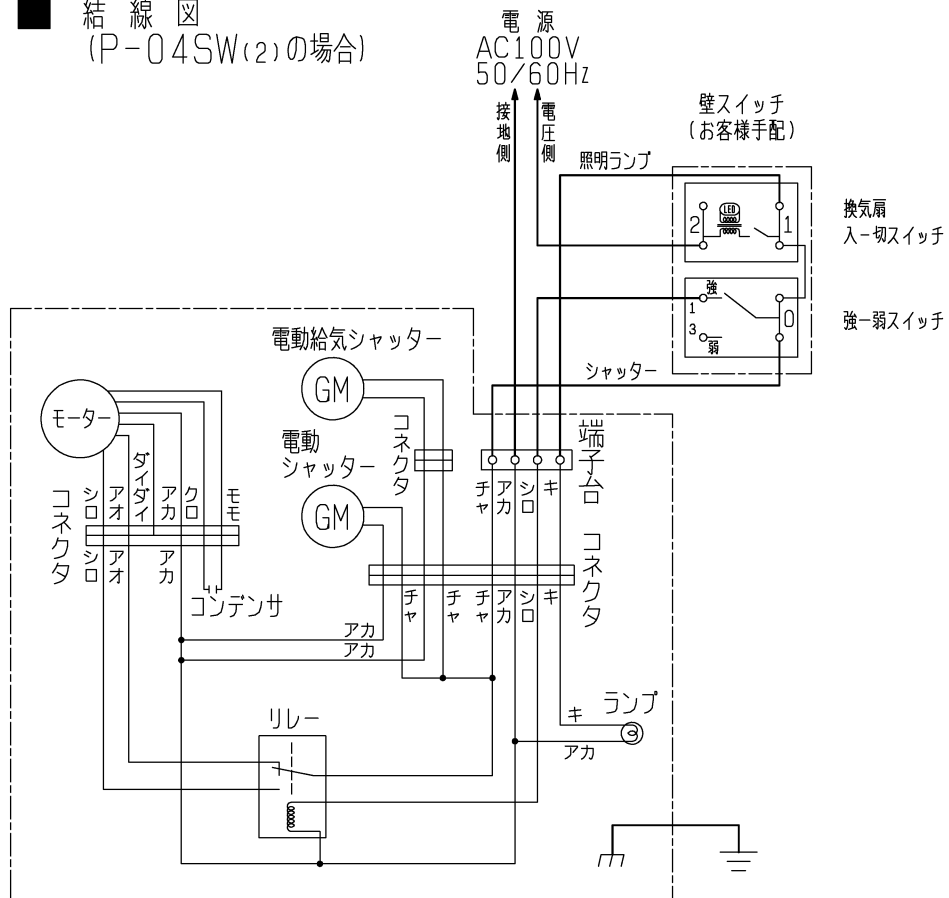
|       |                      |  |  |  |         |                 |  |
|-------|----------------------|--|--|--|---------|-----------------|--|
| 接続ダクト | 市販 鋼板ダクトφ150         |  |  |  |         |                 |  |
| 電動機形式 | 全閉形コンデンサ永久相相誘導電動機 4極 |  |  |  | シャッター形式 | 電気式             |  |
| 耐電圧   | AC 1000V 1分間         |  |  |  | 絶縁抵抗    | 10MΩ以上(500Vメガー) |  |

※特性は JIS C 9603 に基づく。

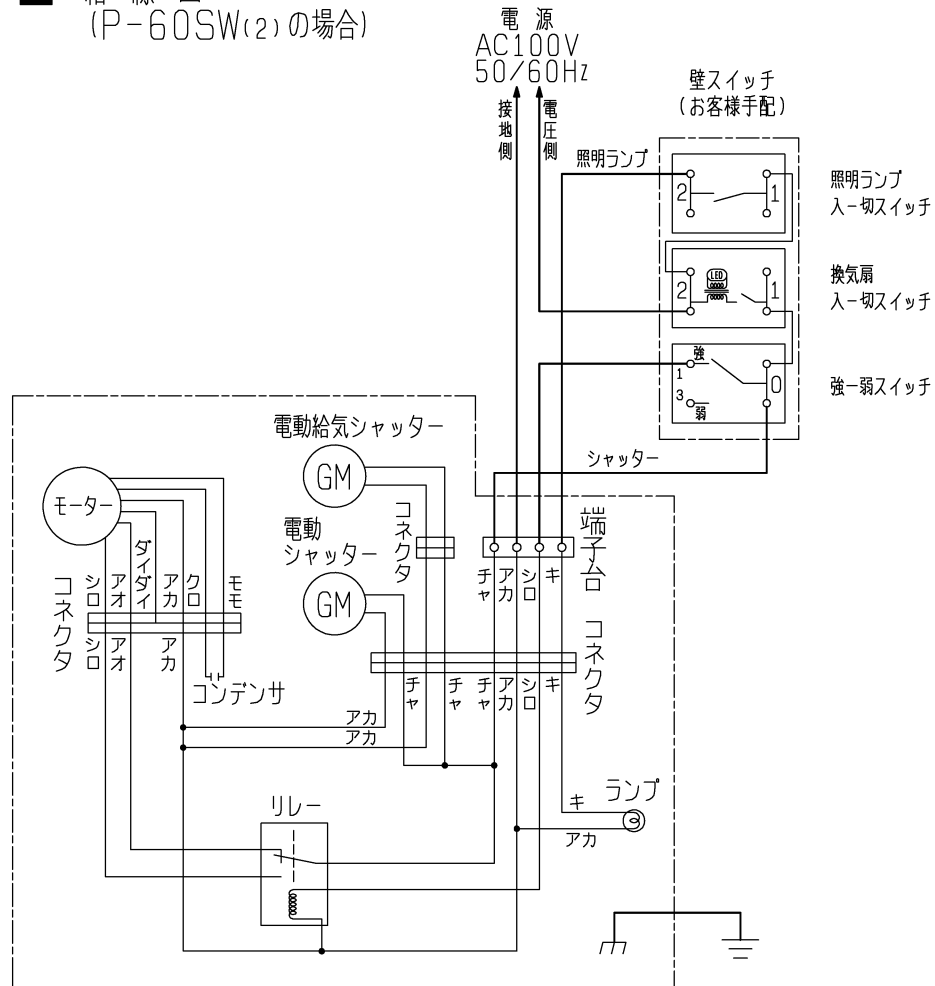
※仕様は場合により変更することがあります。

|                |            |      |   |
|----------------|------------|------|---|
| 第 3 角 図 法      | 作成日付       | 形 名  | V-604KQESW <sub>7</sub><br>ブース形レンジフードファン<br>自然給気・壁スイッチタイプ |
|                | 2013.04.01 |      |   |
| 三菱電機株式会社中津川製作所 |            | 整理番号 | NB109003-B 1/3  |

■ 結線図  
(P-04SW(2)の場合)



■ 結線図  
(P-60SW(2)の場合)



※1 太線部分はお客様にて施工をお願いします。  
 ※2 仕様は場合により変更することがあります。

|                |              |      |   |
|----------------|--------------|------|---|
| 第 3 角 図 法      | 作成日付         | 形 名  | V-604KQESW <sub>7</sub><br>ブース形レンジフードファン<br>自然給気・壁スイッチタイプ |
|                | 2013. 04. 01 |      |   |
| 三菱電機株式会社中津川製作所 |              | 整理番号 | NB109003-B 2/3  |

<ご注意>

1. 住宅の台所用です。業務用途では使用できません。
2. 据付けにあたっては地域により防災上の制限がありますので、詳細は行政官庁または、消防署にお問い合わせください。
3. IHクッキングヒーター等を使用して調理をされますと本体に結露が生じ滴下することがありますので、布等にて、ふき取ってご使用ください。
4. 給気ダクトと排気ダクトの先端は排気が給気に混ざらないような位置に設け、また汚れた空気(燃焼ガスなど)を吸い込まない位置に据付けてください。
5. 排気ダクトの先端には、鳥などの侵入防止にベントキャップ、または雨水の浸入を防ぐための深形フード、外風が強いところでは耐外風高性能フードなどのシステム部材を据付けてください。  
また、屋外フードはメンテナンス(清掃・点検)できる場所に据付けてください。  
排気ダクトに防虫網付の屋外フードを据付けますと、目づまりの原因となりますので定期的メンテナンスが必要となります。
6. 給気ダクトに据付ける屋外フードは、防虫網付のご使用をおすすめします。
7. 排気捕集効率に影響するため、空調機や給気口からの風が調理の油煙にあたらないようにしてください。
8. 次のような位置に据付けてください。
  - ・コンロからレンジフードファンの下面まで80cm以上、湯沸し器の横50cm以上
  - ・レンジフードファンはコンロよりも幅の広いものを選択してください。
  - ・コンロはフード幅・奥行の範囲内に据付けてください。

9. 次のようなダクト工事はしない。風量低下や異常音発生の原因となります。
  - ・極端な曲げ
  - ・多数の曲げ
  - ・吐出口のすぐそばでの曲げ
  - ・しぼり
10. 据付けの際には給気吹き出し口と防災警報器との位置関係にご注意ください。  
給気吹き出し口と防災警報器との距離は1.5m以上必要です。
11. 塩害、温泉害の発生している場所では使用しないでください。
12. アイランドキッチンには据付けできません。また、天吊の場合でも必ず壁に固定してください。
13. 誤結線されますと、スイッチが溶着し、故障しますので注意してください。
14. 端子台カバーと配管が干渉するため、右排気、後部右側給気配管はできません。
15. 天井据付け時、天吊ボルトと給気ダクトが干渉するため、後部給気配管はできません。
16. 排気ダクトと給気ダクトが干渉するため、後部左側給気と左排気の組合せはできません。
17. その他、据付けに関する注意事項は据付説明書の内容をご参照ください。

|                |            |      |   |
|----------------|------------|------|---|
| 第 3 角 図 法      | 作成日付       | 形 名  | V-604KQESW <sub>7</sub><br>ブース形レンジフードファン<br>自然給気・壁スイッチタイプ |
|                | 2013.04.01 |      |   |
| 三菱電機株式会社中津川製作所 |            | 整理番号 | NB109003-B 3/3  |