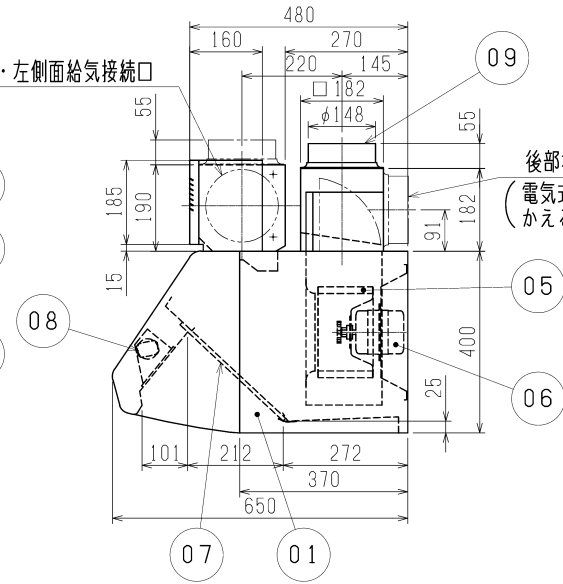
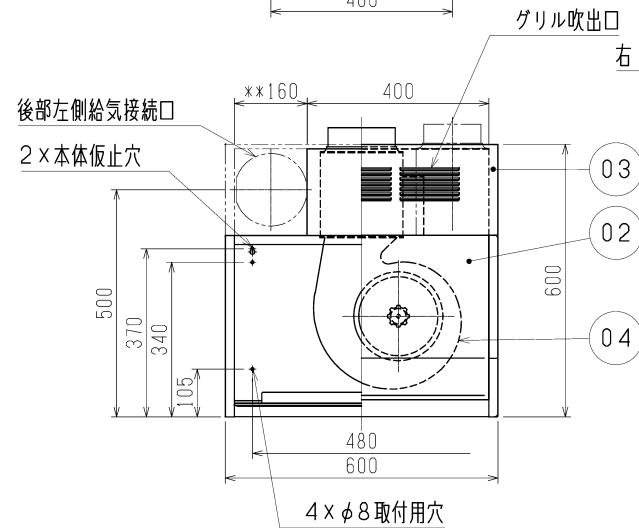
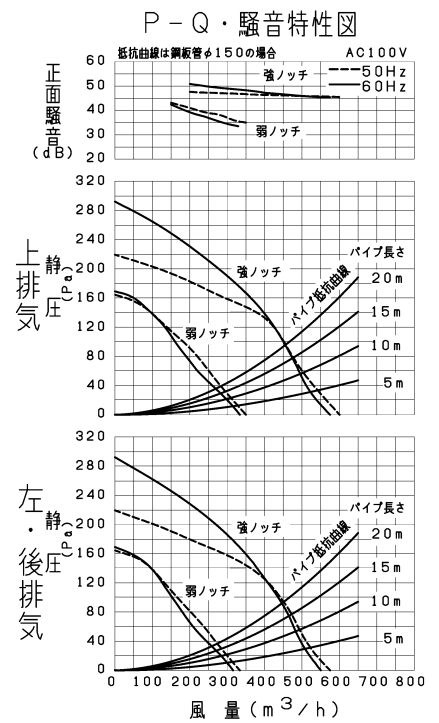


*はダクト接続口可動寸法
 **はチャンバー移動寸法
 ***は上部給気接続口可動寸法



後部排気接続口
 (電気式シャッターごと取付方向をかえることで左排気も可能)

品番	品名	材質	色調(マンセル・近)
01	本体	鋼板	N9
02	前パネル	鋼板	内装はN1(五分艶)
03	上幕板	鋼板	N9
04	ケーシング	鋼板	
05	羽根	鋼板	
06	電動機		
07	フィルター	アルミパンチング(2層)	N1(五分艶)
08	ランプ	40W ミニ球 口径17mm	
09	ダクト接続口	鋼板(シャッター付)	
10	チャンバー	鋼板(シャッター付)	
11	端子台		
12	端子台カバー	鋼板	
13	配線固定クリップ	鋼板	



■ 特性表(上排気の場合)

定格電圧 (V)	定格周波数 (Hz)	ノッチ	定格電流 (A)	定格消費電力 (W)	風量 (m³/h)	騒音 (dB)	質量 (kg)
100	50	強	0.86	79	600	39.5	21.5
		弱	0.42	42	350	30.5	
	60	強	0.99	90	575	39	
		弱	0.46	46	335	29	

接続ダクト 市販 鋼板ダクトφ150
 電動機形式 全閉形コンデンサ永久分相形单相誘導電動機 4極
 シャッター形式 電気式
 耐電圧 AC 1000V 1分間
 絶縁抵抗 10MΩ以上(500Vメガー)

*特性は JIS C 9603 に基づく。

*仕様は場合により変更することがあります。

*仕様は場合により変更することがあります。

第三角法		形名	V-604KQESW ₈ ブース形レンジフードファン 自然給気・壁スイッチタイプ
作成日付	2021-12-07	整理番号	NB121036

<ご注意>

1. 住宅の台所用です。業務用途では使用できません。
2. 据付けにあたっては地域により防災上の制限がありますので、詳細は行政官庁または、消防署にお問い合わせください。
3. IHクッキングヒーター等を使用して調理をされますと本体に結露が生じ滴下することがありますので、布等にて、ふき取ってご使用ください。
4. 給気ダクトと排気ダクトの先端は排気が給気に混ざらないような位置に設け、また汚れた空気(燃焼ガスなど)を吸い込まない位置に据付けてください。
5. 排気ダクトの先端には、鳥などの侵入防止にベントキャップ、または雨水の浸入を防ぐための深形フード、外風が強いところでは耐外風高性能フードなどのシステム部材を据付けてください。
また、屋外フードはメンテナンス(清掃・点検)できる場所に据付けてください。
排気ダクトに防虫網付の屋外フードを据付けますと、目づまりの原因となりますので定期的メンテナンスが必要となります。
6. 給気ダクトに据付ける屋外フードは、防虫網付のご使用をおすすめします。
7. 排気捕集効率に影響するため、空調機や給気口からの風が調理の油煙にあたらないようにしてください。
8. 次のような位置に据付けてください。
・コンロからレンジフードファンの下面まで80cm以上、湯沸し器の横50cm以上
・レンジフードファンはコンロよりも幅の広いものを選択してください。
・コンロはフード幅・奥行の範囲内に据付けてください。

9. 次のようなダクト工事はしない。風量低下や異常音発生の原因となります。
・極端な曲げ ・多数の曲げ ・吐出口のすぐそばでの曲げ ・しぼり
10. 据付けの際には給気吹き出し口と防災警報器との位置関係にご注意ください。
給気吹き出し口と防災警報器との距離は1.5m以上必要です。
11. 塩害、温泉害の発生している場所では使用しないでください。
12. アイランドキッチンには据付けできません。また、天吊の場合でも必ず壁に固定してください。
13. 誤結線されますと、スイッチが溶着し、故障しますので注意してください。
14. 端子台カバーと配管が干渉するため、右排気、後部右側給気配管はできません。
15. 天井据付け時、天吊ボルトと給気ダクトが干渉するため、後部給気配管はできません。
16. 排気ダクトと給気ダクトが干渉するため、後部左側給気と左排気の組合せはできません。
17. その他、据付けに関する注意事項は据付説明書の内容をご参照ください。

■給気・排気ダクト組合せ可否一覧表

給気方向 \ 排気方向	天吊りなし						天吊りあり					
	上部		側面		後部		上部		側面		後部	
	右	左	右	左	右	左	右	左	右	左	右	左
上	○	○	○	○	×	○	○	○	○	○	×	×
右	×	×	×	×	×	×	×	×	×	×	×	×
左	○	○	○	○	×	×	○	○	○	○	×	×
後	○	○	○	○	×	○	○	○	○	○	×	×

第三角法	 三菱電機株式会社	形名	V-604KQESW ₈ ブース形レンジフードファン 自然給気・壁スイッチタイプ	
作成日付	2022-01-13	整理番号	NB121036	3/3