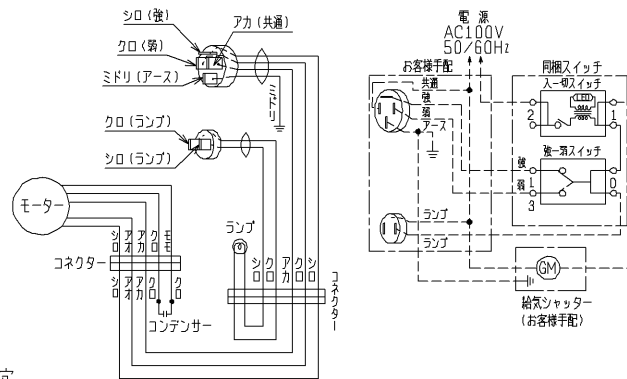


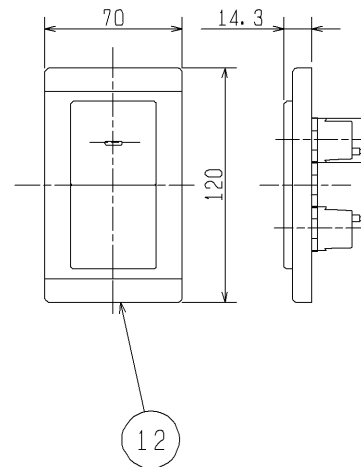
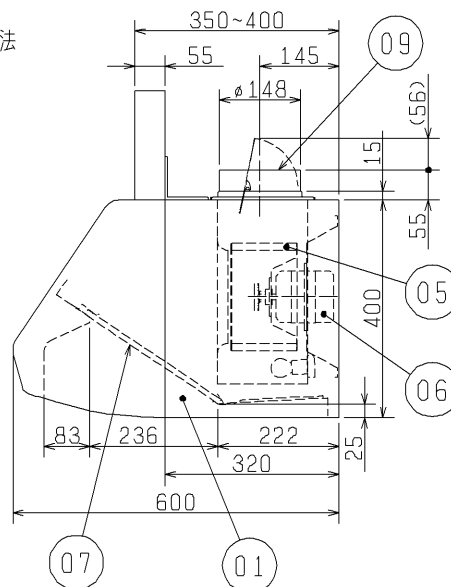
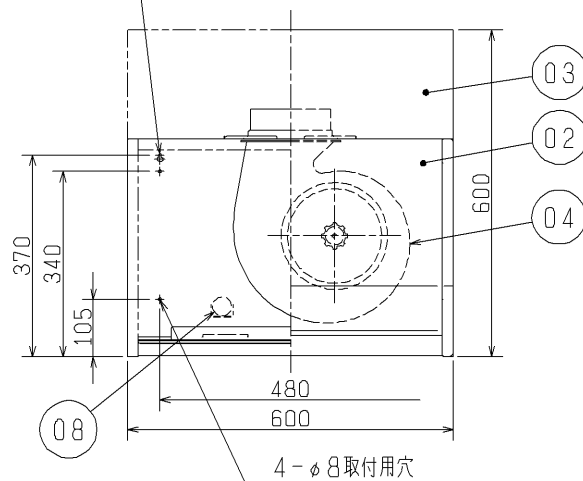
■ 結線図



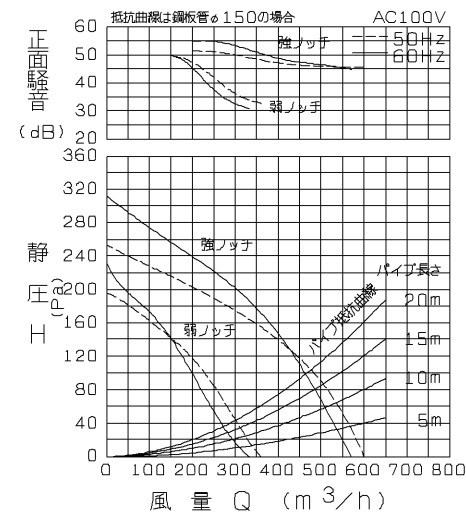
品番	品名	材質	色調(マンセル・近)
01	本体	亜鉛メッキ鋼板	10YR9.5/0.5 内装はN-1(ハンツヤ)
02	前パネル	亜鉛メッキ鋼板	10YR9.5/0.5
03	上幕板	亜鉛メッキ鋼板	10YR9.5/0.5
04	ケーシング	亜鉛メッキ鋼板	
05	羽根	亜鉛メッキ鋼板	N-1(ハンツヤ)
06	電動機		
07	フィルター	アルミパンチング(2層)	N-1(ハンツヤ)
08	ランプ	40W ミニ球 口径17mm	
09	ダクト接続口	亜鉛メッキ鋼板 シャッター付	
10	電源コード	4芯ビニールキャブタイヤコード 有効長 約1.5m 3極接地極付プラグ(定格15A250V)付	
11	ランプ用コード	2芯ビニールキャブタイヤコード 有効長 約1.5m 2極プラグ(定格15A125V)付	
12	壁スイッチ	合成樹脂製	

2-本体仮止穴

\*はダクト接続口可動寸法



Q-H・騒音特性



■ 特性表

定格電圧 (V)	定格周波数 (Hz)	ノッチ	定格電流 (A)	定格消費電力 (W)	風量 (m³/h)	騒音 (dB)	質量 (kg)
100	50	強	0.84	77	600	39.5	17.5
		弱	0.42	42	350	30.5	
	60	強	0.98	88	575	39	
		弱	0.46	46	335	29	
接続ダクト	市販 鋼板ダクトφ150						
電動機形式	全閉形コンデンサー永久分相形单相誘導電動機 4極						
シャッター形式	風圧式						
耐電圧	AC 1000V 1分間			絶縁抵抗	10MΩ以上(500Vメガー)		

\*特性は JIS C 9603 に基づく。

※仕様は場合により変更することがあります。

第3角図法	作成日付	形名	V-604KSW <sub>4</sub> ブース形レンジフードファン 壁スイッチタイプ
	01. 4. 1		
三菱電機株式会社中津川製作所		整理番号	NB001006
			1/1