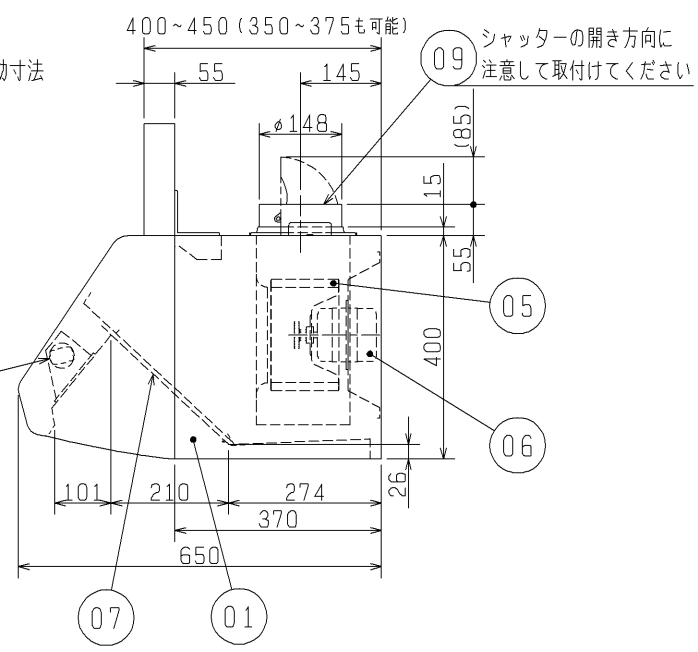
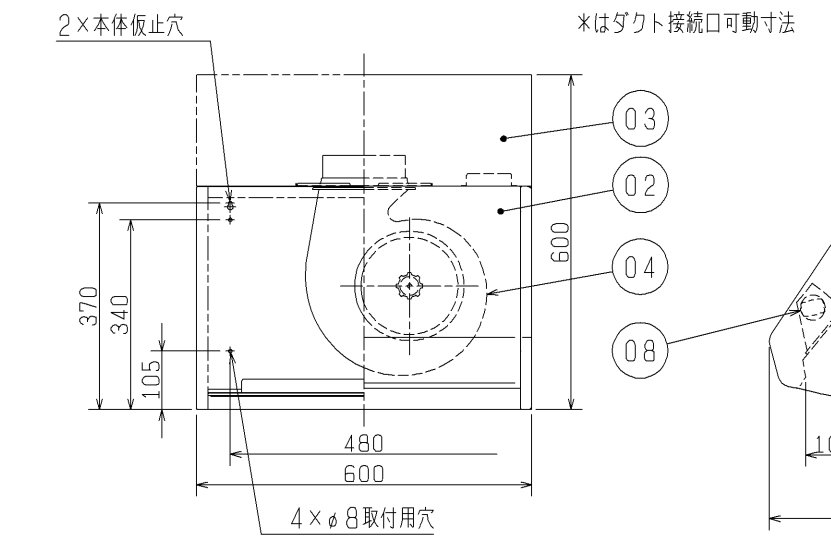
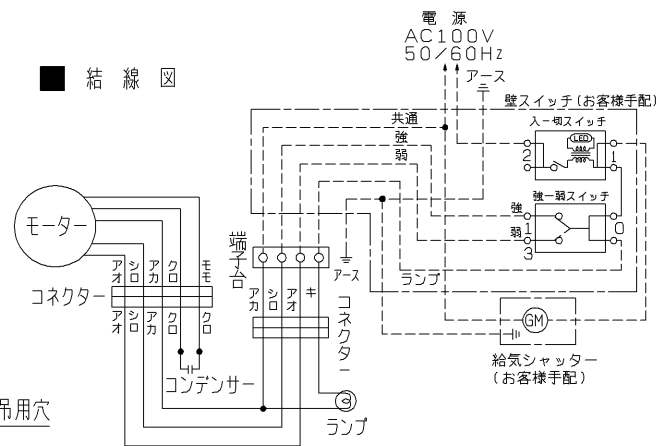
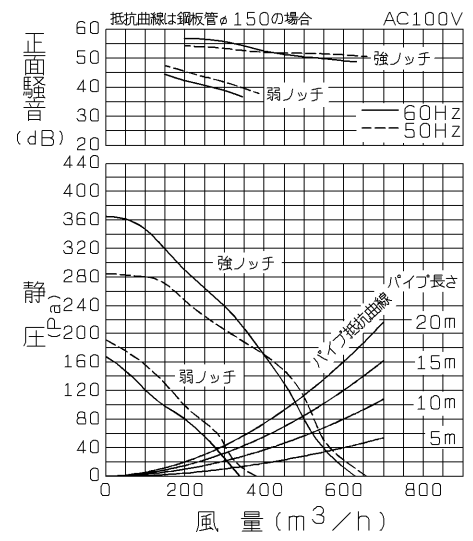


■ 結線図



| 品番 | 品名     | 材質             | 色調(マンセル・近) |
|----|--------|----------------|------------|
| 01 | 本体     | 鋼板             | N9         |
| 02 | 前パネル   | 鋼板             | 内装はN1(五分艶) |
| 03 | 上幕板    | 鋼板             | N9         |
| 04 | ケーシング  | 鋼板             |            |
| 05 | 羽根     | 鋼板             |            |
| 06 | 電動機    |                |            |
| 07 | フィルター  | アルミパンチング(2層)   | N1(五分艶)    |
| 08 | ランプ    | 40W ミニ球 口径17mm |            |
| 09 | ダクト接続口 | 鋼板 (シャッター付)    |            |

P-Q・騒音特性図



■ 特性表

| 定格電圧 (V) | 定格周波数 (Hz) | ノッチ | 定格電流 (A) | 定格消費電力 (W) | 風量 (m³/h) | 騒音 (dB) | 質量 (kg) |
|----------|------------|-----|----------|------------|-----------|---------|---------|
| 100      | 50         | 強   | 1.19     | 118        | 660       | 43      | 17      |
|          |            | 弱   | 0.64     | 64         | 380       | 32      |         |
|          | 60         | 強   | 1.34     | 133        | 630       | 42      |         |
|          |            | 弱   | 0.66     | 66         | 345       | 31      |         |

接続ダクト 市販 鋼板ダクトφ150

|       |                          |         |                 |
|-------|--------------------------|---------|-----------------|
| 電動機形式 | 全閉形コンデンサー永久分相形单相誘導電動機 4極 | シャッター形式 | 風圧式             |
| 耐電圧   | AC 1000V 1分間             | 絶縁抵抗    | 10MΩ以上(500Vメガー) |

\*特性は JIS C 9603 に基づく。

注意  
誤結線されますと、スイッチが溶着し、故障しますので注意してください。

※優良住宅部品<BL>認定  
<換気ユニット レンジ用フードファン 排気型Ⅳ型>  
※仕様は場合により変更することがあります。

|                 |          |      |  |
|-----------------|----------|------|--|
| 第3角図法           | 作成日付     | 形名   | V-604KSW <sub>6</sub> -BL<br>ブース形レンジフードファン<br>壁スイッチタイプ |
|                 | 06.02.01 |      |  |
| 三菱電機株式会社 中津川製作所 |          | 整理番号 | NB105051   |