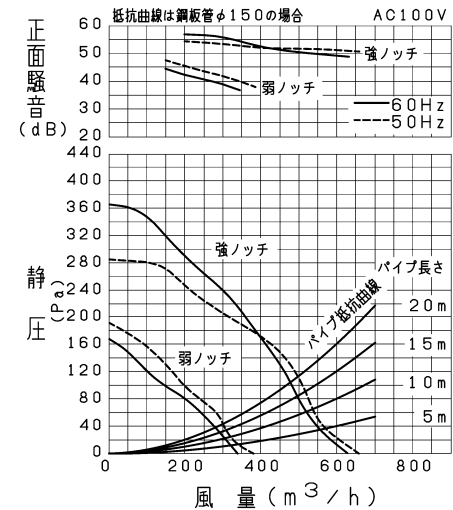


品番	品名	材質	色調(マンセル・近)
01	本体	鋼板	N9
02	前パネル	鋼板	内装はN1(五分艶)
03	上幕板	鋼板	N9
04	ケーシング	鋼板	
05	羽根	鋼板	
06	電動機		
07	フィルター	アルミパンチング(2層)	N1(五分艶)
08	ランプ	40W ミニ球 □金径17mm	
09	ダクト接続口	鋼板 (シャッター付)	
10	端子台		
11	端子台カバー	鋼板	
12	配線固定クリップ	鋼板	

P-Q・騒音特性図



■ 特性表

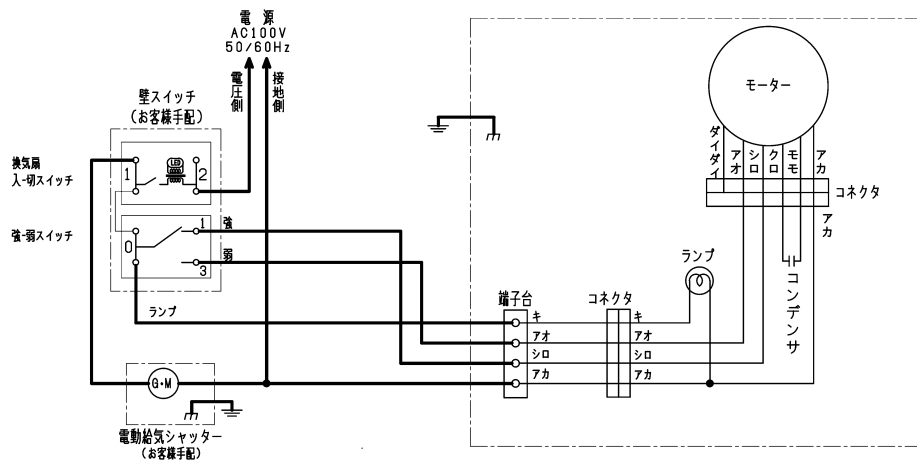
定格電圧 (V)	定格周波数 (Hz)	ノッチ	定格電流 (A)	定格消費電力 (W)	比消費電力 [W/(m³/h)]	風量 (m³/h)	騒音 (dB)	質量 (kg)
100	50	強	1.19	118	0.23	660	43	17
		弱	0.64	64	0.24	380	32	
	60	強	1.34	133	0.29	630	42	
		弱	0.66	66	0.28	345	31	
接続ダクト	市販 鋼板ダクトφ150							
電動機形式	全閉形コンデンサー永久分相形单相誘導電動機 4極 シャッター形式 風圧式							
耐電圧	AC 1000V 1分間 絶縁抵抗 10MQ以上(500Vメガー)							

*特性は JIS C 9603 に基づく。
 *比消費電力はBL規格の静圧(強ノッチ130Pa、中ノッチ50Pa、弱ノッチ30Pa)時の消費電力を風量で割ったものである。

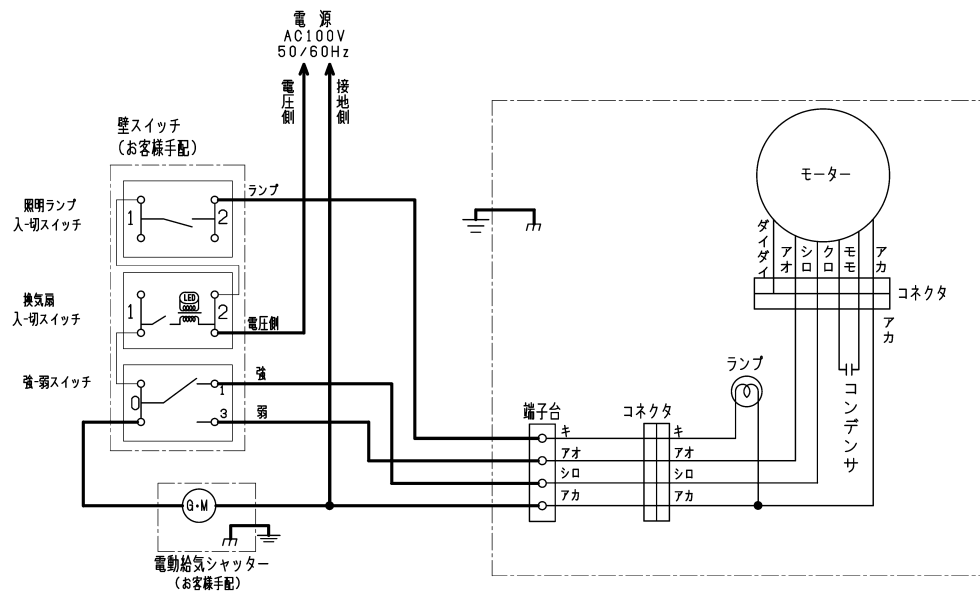
*優良住宅部品<BL>認定
 <換気ユニット レンジ用フードファン 排気型Ⅱ型>
 *仕様は場合により変更することがあります。

第三角法		形名	V-604KSW ₈ -BL ブース形レンジフードファン 壁スイッチタイプ
作成日付	2021-12-07	整理番号	NB121051 1/2

■ 結線図 (P-04SW(2)の場合)



■ 結線図 (P-60SW(2)の場合)



<ご注意>

1. 住宅の台所用です。業務用途では使用できません。
2. 取付けにあたっては地域により防災上の制限がありますので、詳細は行政官庁または、消防署にお問い合わせください。
3. IHクッキングヒーター等を使用して調理をされますと本体に結露が生じ滴下することがありますので、布等にて、ふき取ってご使用ください。
4. 風圧式シャッターは急激なドアの開閉や外風の強いときなどにはシャッターの閉じ音が聞こえる場合があります。
5. 排気捕集効率に影響するため、空調機や給気口からの風が調理の油煙にあたらないようにしてください。
6. その他、取付けに関する注意事項は据付説明書の内容をご参照ください。

※太線部分はお客様にて施工をお願いします。
 ※誤結線されますと、スイッチが溶着し故障しますので注意してください。
 ※仕様は場合により変更することがあります。

第三角法	 三菱電機株式会社	形名	V-604KSW ₈ -BL ブース形レンジフードファン 壁スイッチタイプ	
作成日付	2021-12-07	整理番号	NB121051	2/2