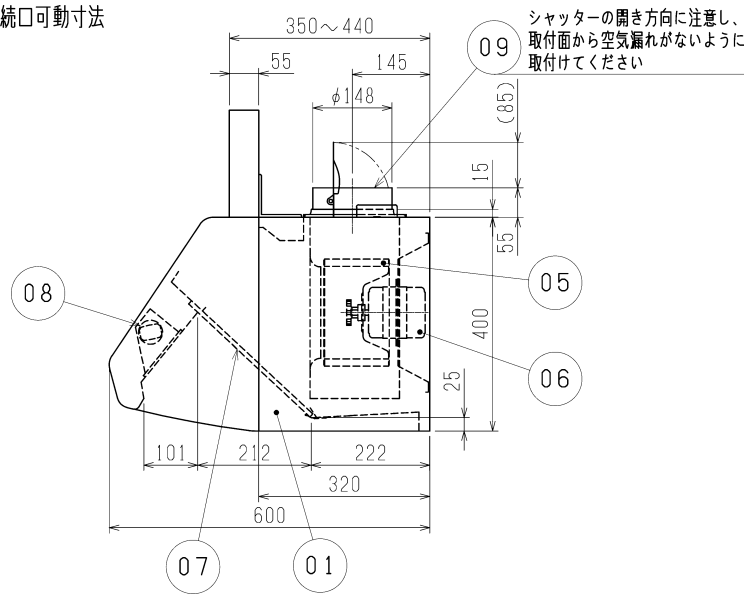
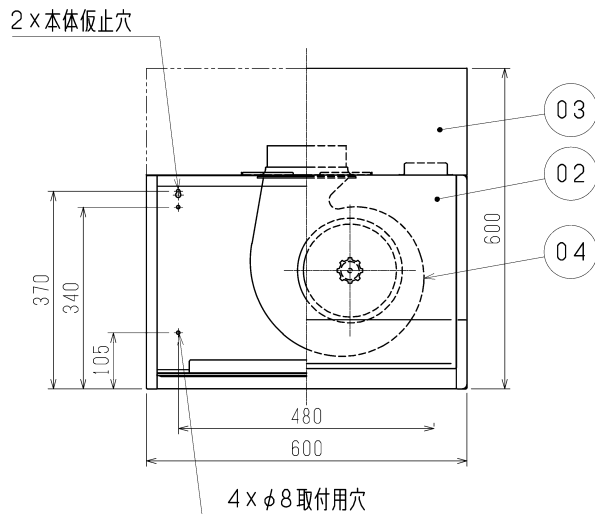
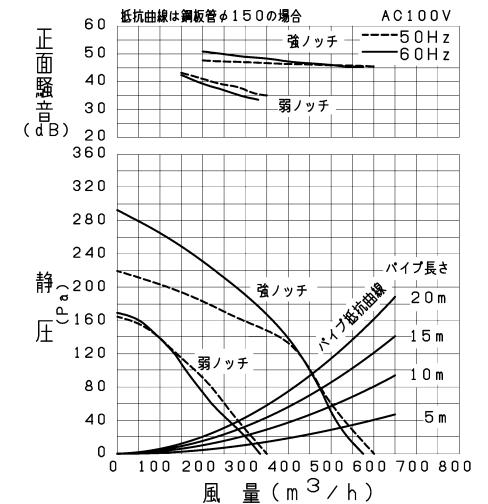


*はダクト接続口可動寸法



品番	品名	材質	色調(マンセル・近)
01	本体	鋼板	N9
02	前パネル	鋼板	内装はN1(五分艶)
03	上幕板	鋼板	N9
04	ケーシング	鋼板	
05	羽根	鋼板	
06	電動機		
07	フィルター	アルミパンチング(2層)	N1(五分艶)
08	ランプ	40W ミニ球 □金径17mm	
09	ダクト接続口	鋼板 (シャッター付)	
10	端子台		
11	端子台カバー	鋼板	
12	配線固定クリップ	鋼板	

P-Q・騒音特性図



■ 特性表

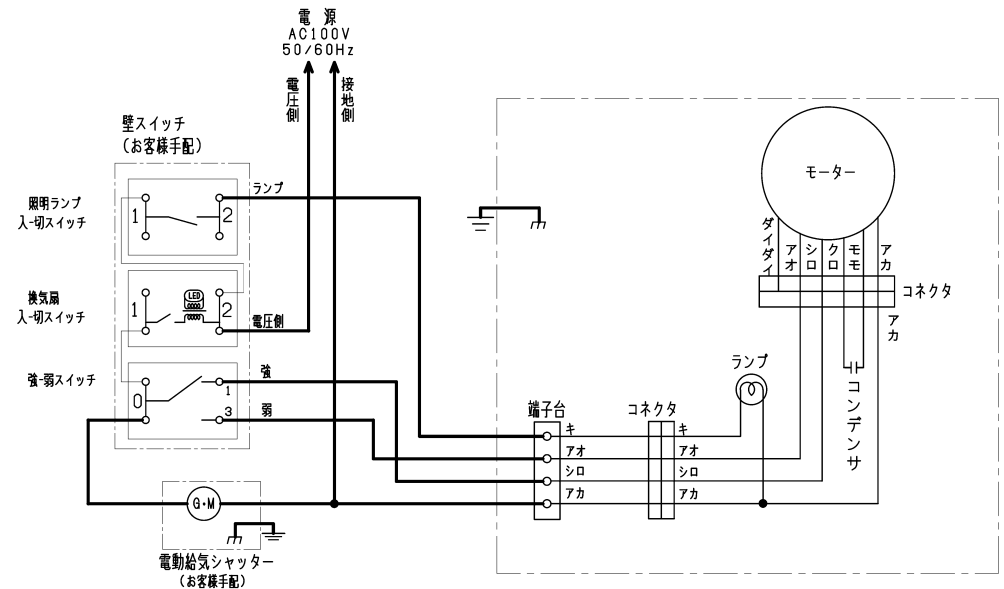
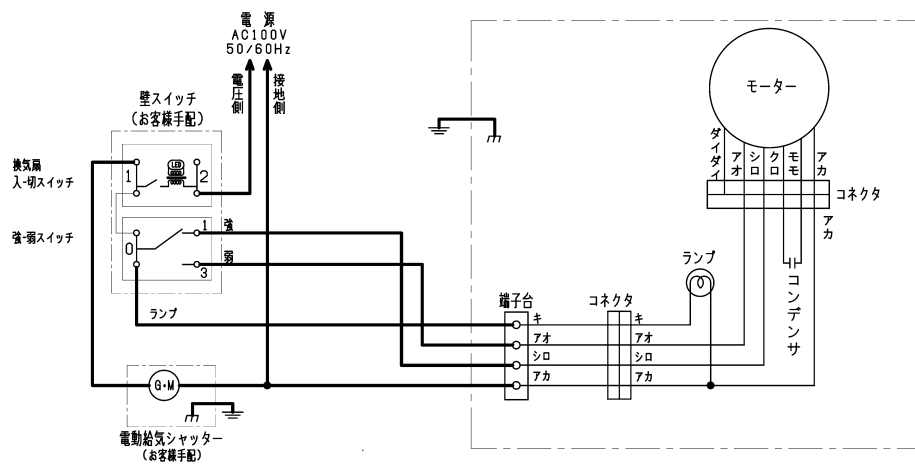
定格電圧 (V)	定格周波数 (Hz)	ノッチ	定格電流 (A)	定格消費電力 (W)	風量 (m³/h)	騒音 (dB)	質量 (kg)
100	50	強	0.82	77	600	39.5	16.5
		弱	0.40	40	350	30.5	
	60	強	0.98	88	575	39	
		弱	0.44	43	335	29	

接続ダクト 市販 鋼板ダクトφ150

電動機形式	全閉形コンデンサ永久分相形单相誘導電動機 4極	シャッター形式	風圧式
耐電圧	AC 1000V 1分間	絶縁抵抗	10MΩ以上(500Vメガー)

*特性は JIS C 9603 に基づく。

第三角法	三菱電機株式会社	形名	V-604KSW ₈ ブース形レンジフードファン 壁スイッチタイプ
作成日付	2021-12-07	整理番号	NB121032



<ご注意>

1. 住宅の台所用です。業務用途では使用できません。
2. 取付けにあたっては地域により防災上の制限がありますので、詳細は行政官庁または、消防署にお問い合わせください。
3. IHクッキングヒーター等を使用して調理をされますと本体に結露が生じ滴下することがありますので、布等にて、ふき取ってご使用ください。
4. 風圧式シャッターは急激なドアの開閉や外風の強いときなどにはシャッターの閉じ音が聞こえる場合があります。
5. 排気捕集効率に影響するため、空調機や給気口からの風が調理の油煙にあたらないようにしてください。
6. その他、取付けに関する注意事項は据付説明書の内容をご参照ください。

※太線部分はお客様にて施工をお願いします。
 ※誤結線されますと、スイッチが溶着し故障しますので注意してください。
 ※仕様は場合により変更することがあります。

第三角法	 三菱電機株式会社	形名	V-604KSW ₈ ブース形レンジフードファン 壁スイッチタイプ	
作成日付	2022-01-17	整理番号	NB121032	2/2