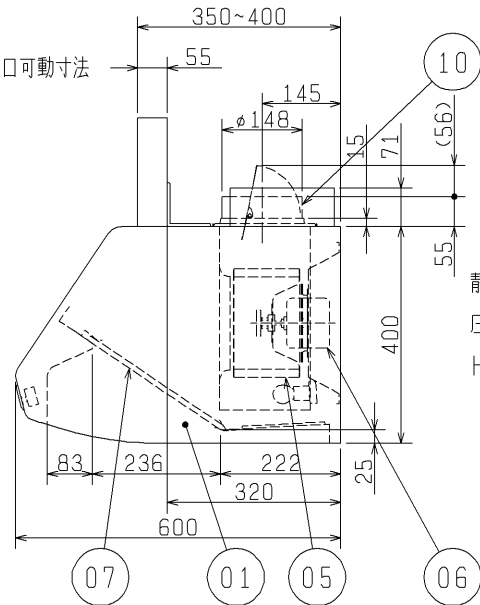
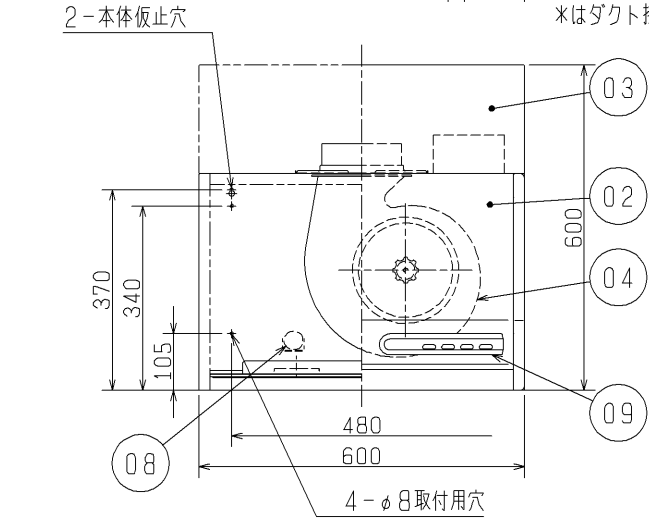
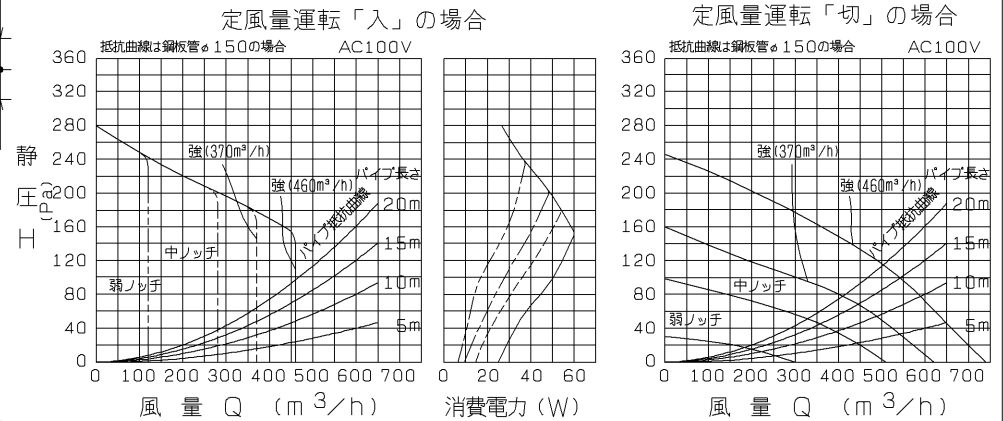


品番	品名	材質	色調(マンセル・近)
01	本体	亜鉛メッキ鋼板	10YR9.5/0.5 内装はN-1(ハンツヤ)
02	前パネル	亜鉛メッキ鋼板	10YR9.5/0.5
03	上幕板	亜鉛メッキ鋼板	10YR9.5/0.5
04	ケーシング	亜鉛メッキ鋼板	
05	羽根	亜鉛メッキ鋼板	N-1(ハンツヤ)
06	電動機		
07	フィルター	アルミパンチング(2層)	N-1(ハンツヤ)
08	ランプ	40W ミニ球 口径17mm	
09	スイッチ	フラットスイッチ	
10	ダクト接続口	亜鉛メッキ鋼板 シャッター付	
11	電源コード	2芯平形ビニールコード 有効長 約1.5m	
12	電動給気シャッター連動出力コード	2芯平形ビニールコード 有効長 約1.5m	
13	制御回路		
14	風量切替スイッチ	強ノッチ選択用(460, 370m <sup>3</sup> /h)	



Q-H・消費電力特性



■ 特性表

定格電圧 (V)	定格周波数 (Hz)	定風量運転	ノッチ	定格電流 (A)	定格消費電力 (W)	風量 (m <sup>3</sup> /h)	騒音 (dB)	質量 (kg)
100	50・60	入	強(460m <sup>3</sup> /h)	0.46	25	460	38	16
			強(370m <sup>3</sup> /h)	0.28	14	370	35	
			中	0.23	11	280	33	
		切	強(460m <sup>3</sup> /h)	1.30	74	740	48	
			強(370m <sup>3</sup> /h)	0.76	46	620	44	
			中	0.48	27	510	40	
			弱	0.17	8	300	31	

接続ダクト	市販 鋼板ダクトφ150
電動機形式	DCブラシレスモーター 8極
耐電圧	AC 1000V 1分間
シャッター形式	風圧式
絶縁抵抗	10MΩ以上(500Vメガー)

\*特性は JIS C 9603 に基づく。

\*強ノッチは風量選択が可能です。(460m<sup>3</sup>/h, 370m<sup>3</sup>/h) 施工時に設定してください。  
 \*電動給気シャッター連動出力コード先端には絶縁用端子が付いています。ご使用の際は、コードを途中から切断して電動給気シャッターに接続してください。  
 \*仕様は場合により変更することがあります。

第3角図法	作成日付	形名	V-604KX <sub>4</sub> ブース形レンジフードファン 定風量タイプ
	01. 9. 1		
三菱電機株式会社中津川製作所		整理番号	NB001000-A 1/1