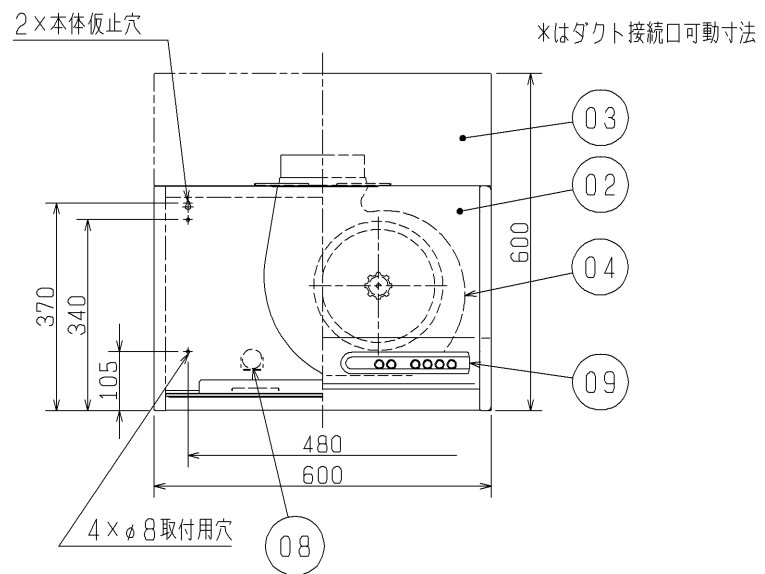
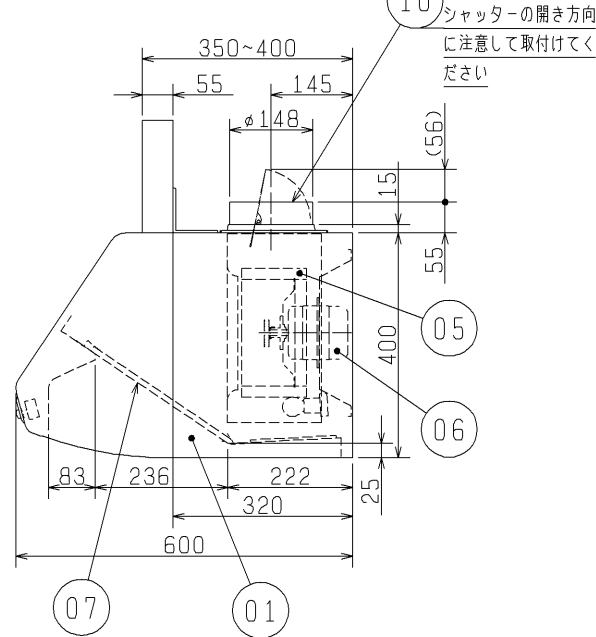
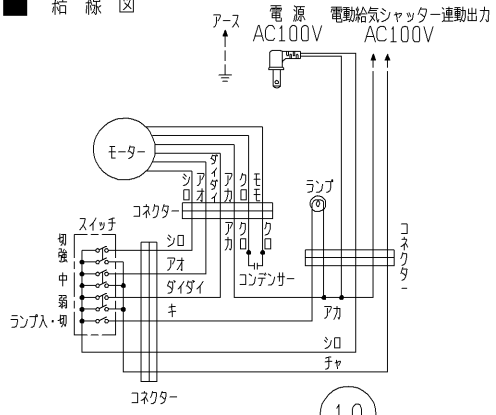
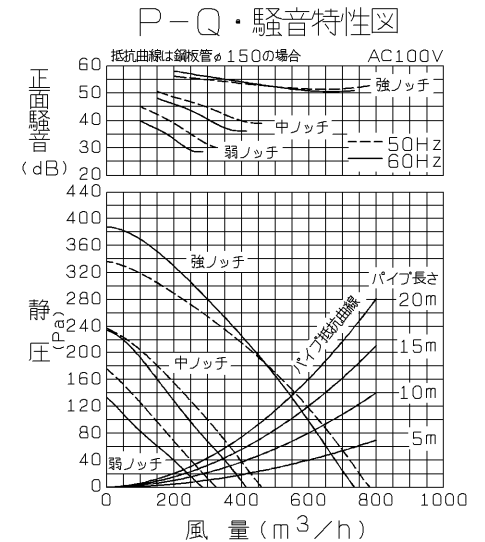


■ 結線図



| 品番 | 品名               | 材質                    | 色調(マンセル・近)                   |
|----|------------------|-----------------------|------------------------------|
| 01 | 本体               | 鋼板                    | :10YR9.5/0.5                 |
| 02 | 前パネル             | 鋼板                    | -BK:N-1(ハンツヤ)                |
| 03 | 上幕板              | 鋼板                    | 内装はN-1(ハンツヤ)<br>:10YR9.5/0.5 |
| 04 | ケーシング            | 鋼板                    | -BK:N-1(ハンツヤ)                |
| 05 | 羽根               | 耐蝕アルミニウム板             |                              |
| 06 | 電動機              |                       |                              |
| 07 | フィルター            | アルミパンチング(2層)          | N-1(ハンツヤ)                    |
| 08 | ランプ              | 40W ミニ球 口径17mm        |                              |
| 09 | スイッチ             | 押ボタンスイッチ              |                              |
| 10 | ダクト接続口           | 鋼板 シャッター付             |                              |
| 11 | 電源コード            | 2芯平形ビニールコード 有効長 約1.5m |                              |
| 12 | 電動給気シャッター連動出力コード | 2芯平形ビニールコード 有効長 約1.5m |                              |



■ 特性表

| 定格電圧 (V) | 定格周波数 (Hz) | ノッチ | 定格電流 (A) | 定格消費電力 (W) | 風量 (m³/h) | 騒音 (dB) | 質量 (kg) |
|----------|------------|-----|----------|------------|-----------|---------|---------|
| 100      | 50         | 強   | 1.28     | 126        | 785       | 45.5    | 17.5    |
|          |            | 中   | 0.70     | 70         | 460       | 34      |         |
|          |            | 弱   | 0.40     | 40         | 325       | 28      |         |
|          | 60         | 強   | 1.45     | 143        | 740       | 44.5    |         |
|          |            | 中   | 0.74     | 74         | 415       | 33      |         |
|          |            | 弱   | 0.41     | 41         | 285       | 27      |         |

|       |                          |
|-------|--------------------------|
| 接続ダクト | 市販 鋼板ダクトφ150             |
| 電動機形式 | 全閉形コンデンサー永久分相形单相誘導電動機 4極 |
| 耐電圧   | AC 1000V 1分間             |
| 絶縁抵抗  | 10MΩ以上(500Vメガー)          |

※特性は JIS C 9603 に基づく。

※電動給気シャッター連動出力コード先端には絶縁用端子が付いています。ご使用の際は、コードを途中から切断して電動給気シャッターに接続してください。  
※仕様は場合により変更することがあります。

|                 |          |      |  |
|-----------------|----------|------|--|
| 第3角図法           | 作成日付     | 形名   | V-605K <sub>5</sub> , -BK<br>ブース形レンジフードファン |
|                 | 04. 4. 1 |      |  |
| 三菱電機株式会社 中津川製作所 |          | 整理番号 | NB103019                                   |
|                 |          |      | 1/1  |