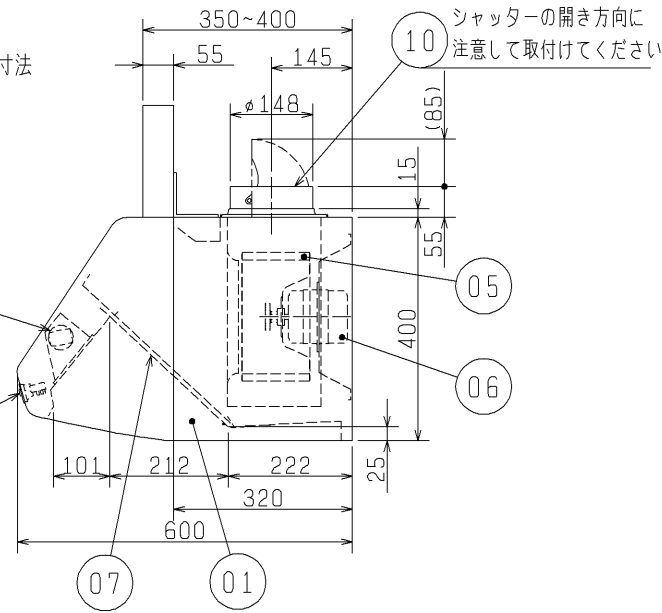
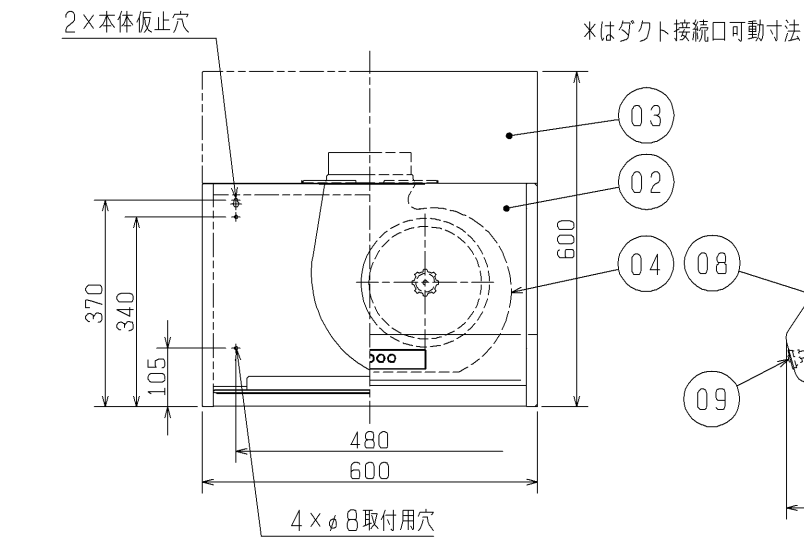
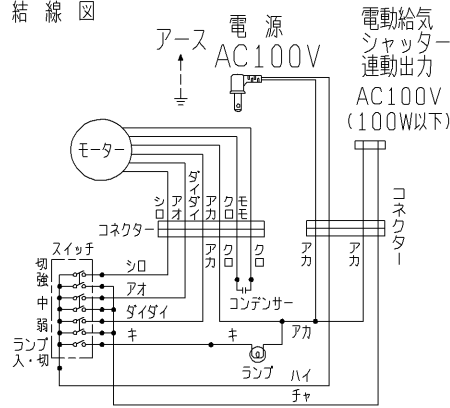
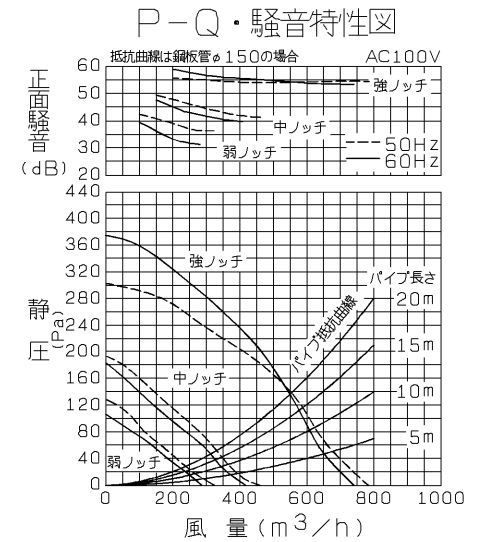


■ 結線図



品番	品名	材質	色調(マンセル・近)
01	本体	鋼板	N9 -BK:N1(五分艶)
02	前パネル	鋼板	内装はN1(五分艶)
03	上幕板	鋼板	N9 -BK:N1(五分艶)
04	ケーシング	鋼板	
05	羽根	鋼板	
06	電動機		
07	フィルター	アルミパンチング(2層)	N1(五分艶)
08	ランプ	40W ミニ球 口径17mm	
09	スイッチ	押ボタンスイッチ	
10	ダクト接続口	鋼板(シャッター付)	
11	電源コード	2芯平形ビニールコード 有効長 約1.5m	
12	電動給気シャッターコード*	本体内に収納 接続用コネクタ	



■ 特性表

定格電圧 (V)	定格周波数 (Hz)	ノッチ	定格電流 (A)	定格消費電力 (W)	風量 (m³/h)	騒音 (dB)	質量 (kg)
100	50	強	1.32	132	785	45.5	16.5
		中	0.67	67	460	34	
		弱	0.39	39	325	28	
	60	強	1.54	154	740	44.5	
		中	0.70	70	415	33	
		弱	0.40	40	285	27	

接続ダクト 市販 鋼板ダクトφ150  
 電動機形式 全閉形コンデンサー永久分相形単相誘導電動機 4極 シャッター形式 風圧式  
 耐電圧 AC 1000V 1分間 絶縁抵抗 10MΩ以上(500Vメガー)

\*特性は JIS C 9603 に基づく。

※仕様は場合により変更することがあります。

第3角図法	作成日付	形名	V-605K <sub>6</sub> , -BK ブース形レンジフードファン
	06.02.01		
三菱電機株式会社 中津川製作所		整理番号	NB105021A 1/1