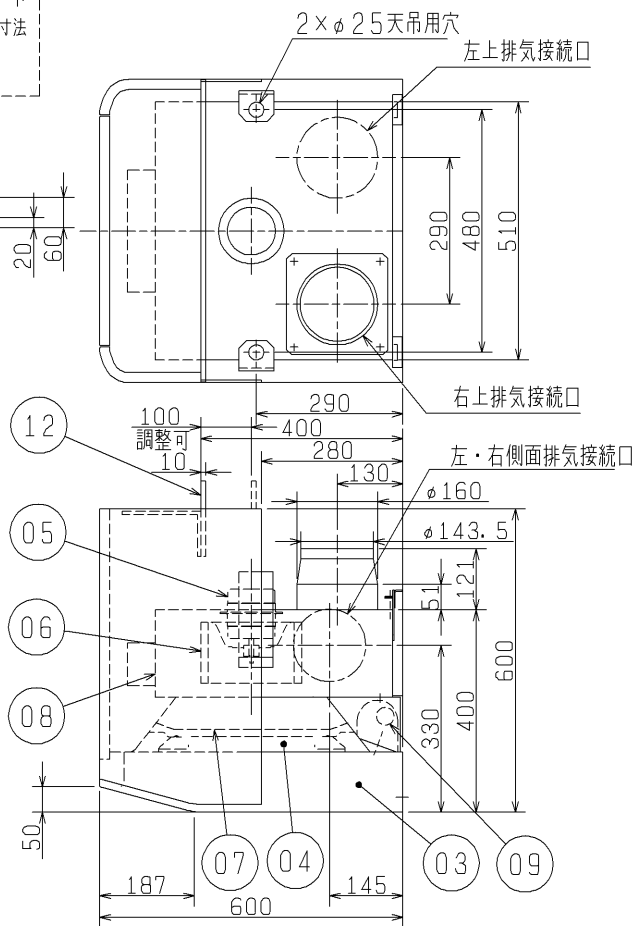
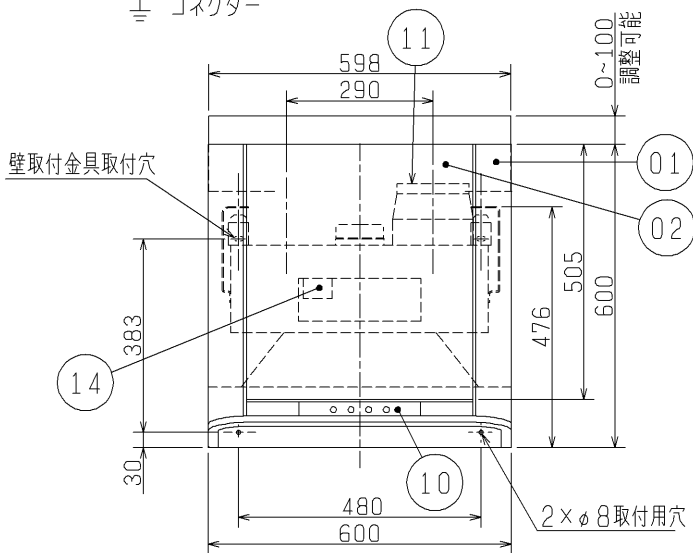
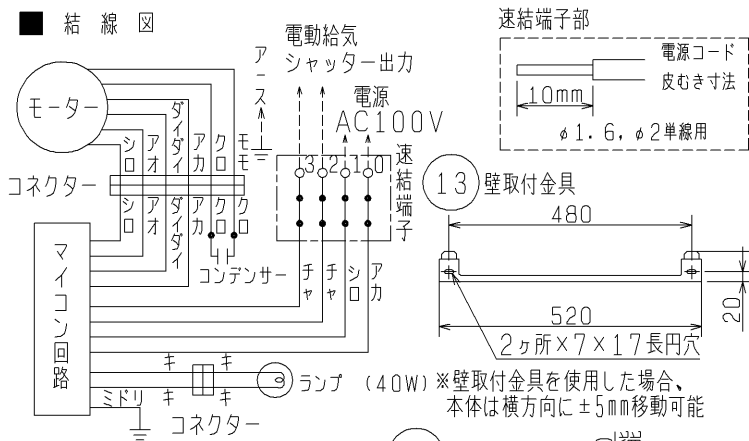
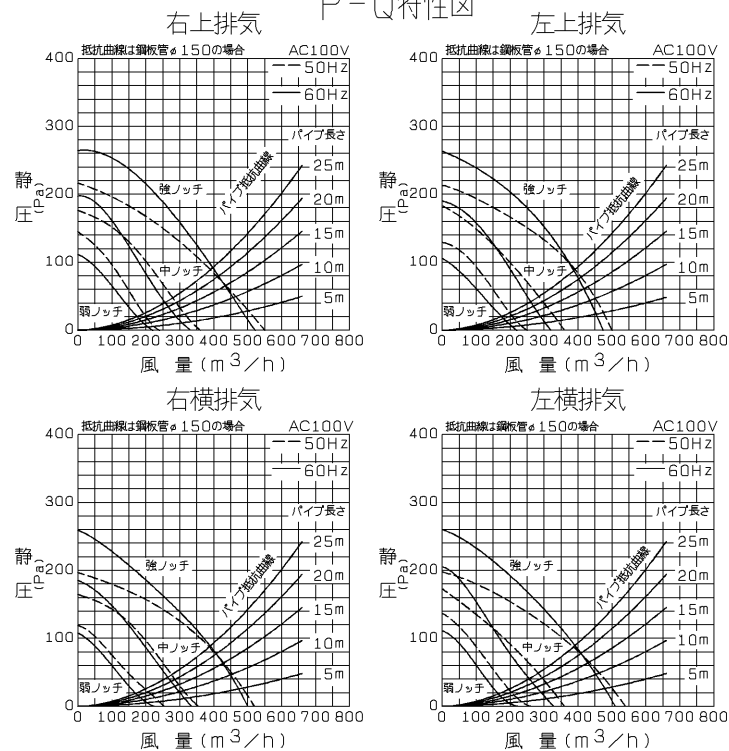


■ 結線図



品番	品名	材質	色調(マンセル・近)
01	サイドパネル	鋼板	5YR2/1.5
02	センターパネル	鋼板	5YR2/1.5
03	フード部	鋼板	5YR2/1.5
04	パッフル板	鋼板	5YR2/1.5
05	電動機		
06	羽根	鋼板	
07	フィルター	アルミパンチング+アルミ製特殊フィルター	
08	チャンパー	鋼板	
09	照明ランプ	40W ミニ球 口金径17mm	
10	スイッチ	フラットスイッチ	
11	ダクト接続口	鋼板 シャッター付	
12	幕板アジャスター	鋼板	5YR2/1.5
13	壁取付金具	鋼板	
14	速結端子		

P-Q特性図



※仕様は場合により変更することがあります。

■ 特性表

定格電圧 (V)	定格周波数 (Hz)	ノッチ	定格電流 (A)	定格消費電力 (W)	風量 (m³/h)	騒音 (dB)	質量 (kg)
100	50	強	0.76	75	546	40.5	23
		中	0.53	53	360	33.5	
	60	強	0.89	86	522	39.5	
		中	0.56	56	330	32.5	
		弱	0.30	30	228	25	

接続ダクト 市販 鋼板ダクトφ150

電動機形式 全閉形コンデンサー永久分相形单相誘導電動機 4極 シャッター形式 風圧式

耐電圧 AC1000V 1分間 絶縁抵抗 10MΩ以上(500Vメガー)

※特性は JIS C 9603 に基づく。

(右上排気の場合)

第3角図法	作成日付	形名	V-60FD-BR ハイキャッチ形レンジフードファン
	04. 4. 1		
三菱電機株式会社 中津川製作所		整理番号	NO. R2006-F