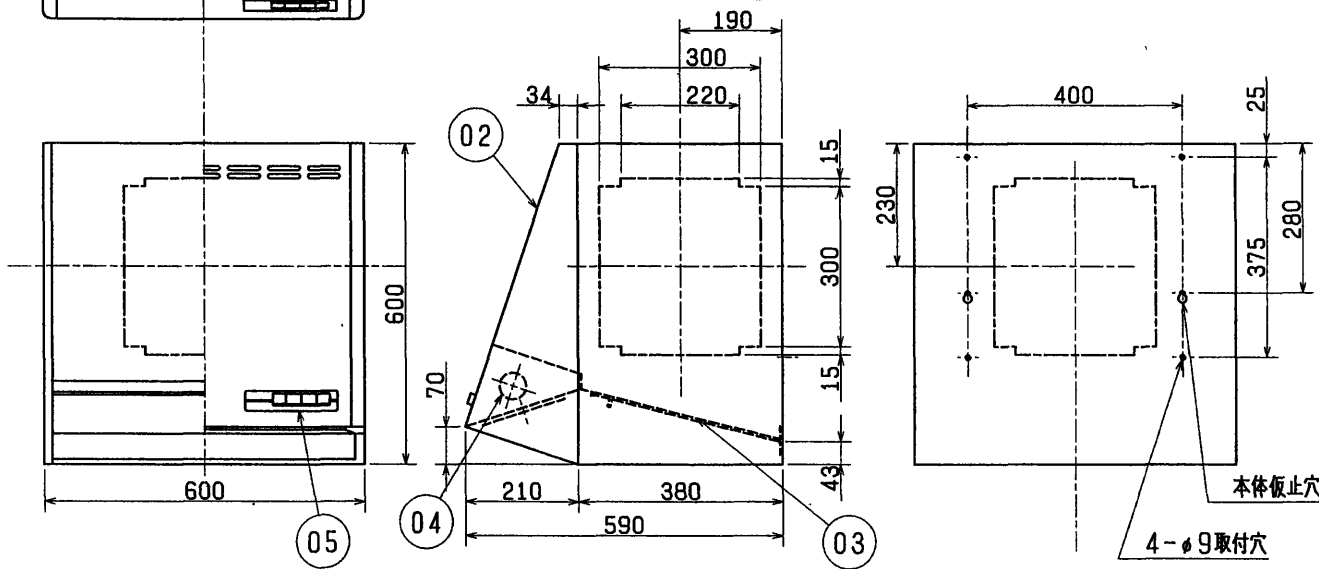
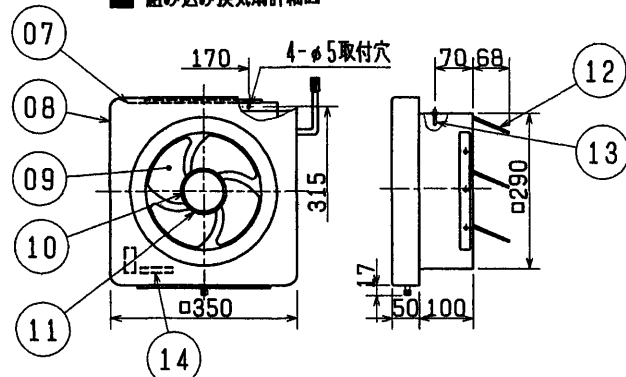
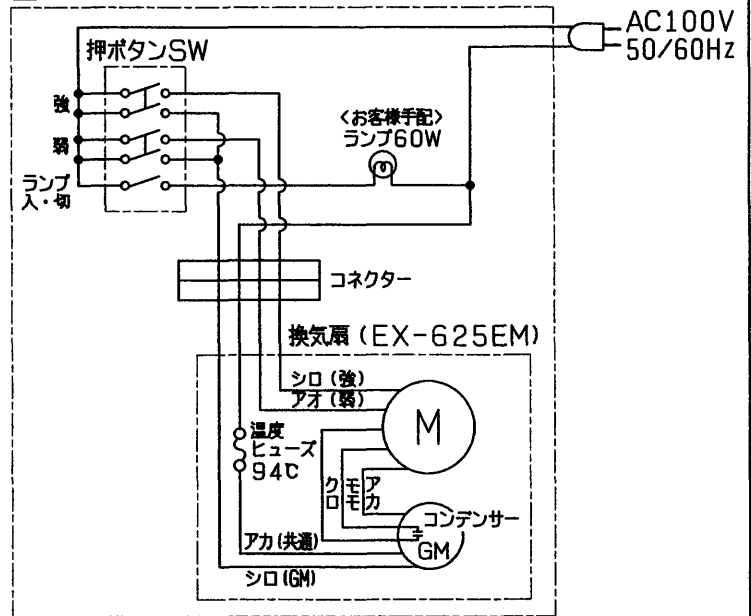


■ 組み込み換気扇詳細図



品番	品名	材質	色調(マンセル・近)
01	フード本体	亜鉛メッキ鋼板	1GY9/0.5
02	フロントパネル	亜鉛メッキ鋼板	1GY9/0.5
03	グリッドフィルター	アルミパンチングフィルター	
04	ランプ	60W以下(お客様手配)	60W白熱電球
05	押ボタンスイッチ		
06	電源コード	平形2芯ビニルコード	
07	換気扇本体	表面処理鋼板	N-5
08	オリフィス	鋼板	10GY9/1
09	羽根	耐蝕アルミニウム板	10GY9/1
10	電動機		
11	羽根ツマミネジ	アルミダイカスト	10GY9/1
12	シャッター	表面処理鋼板	N-6.5
13	特殊ネジ	丸鋼	
14	温度ヒューズ	温度ヒューズ定格 94℃	

■ 結線図



キッチンフード本体 (V-625EH)

■ 特性表

定格電圧 (V)	定格周波数 (Hz)	ノッチ	定格電流 (A)	定格入力 (W)	風量 (m³/h)	騒音 (dB)	質量 (kg)	金属製換気扇埋込寸法(mm)
100	50	強	0.27	27	830	34	15.7	φ300
		弱	0.23	23	660	29.5		
	60	強	0.30	30	860	35		
		弱	0.26	25	630	29		
電動機形式			全閉形コンデンサー-永久分相形单相誘導電動機 4極		シャッター形式		電気式	
耐電圧			AC 1000V 1分間		絶縁抵抗		10MΩ以上(500Vメガー)	
※特性は JIS C 9603 に基づく。								

※仕様は場合により変更することがあります。

第 3 角 図 法	作成日付	形 名	V-625EH
	96. 4. 1		キッチンフードファン600巾 電気式シャッター、強・弱タイプ
三菱電機株式会社 中津川製作所		整理番号	NO. R0002-C