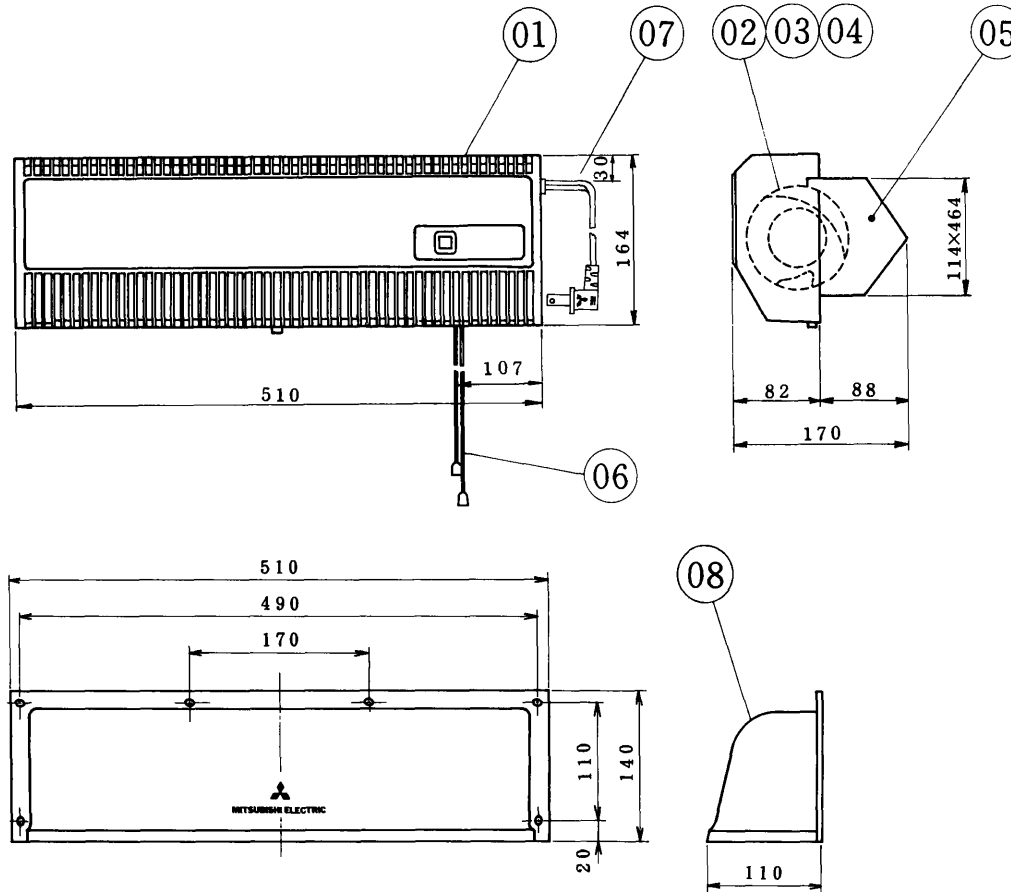


三菱お座敷用換気扇

品番	品名	材質	色調
01	グリル	合成樹脂	V-65X ₅ -M 木目印刷 V-65X ₅ -C マンセル10Y 8/1
02	ケーシング	合成樹脂	
03	羽根	A B S 樹脂	
04	電動機		
05	本体	スチロール樹脂	マンセル 5R 2.5/1
06	引ヒモ	ポリアミド有効長約0.7m	
07	電源コード	2芯平形ビニールコード 有効長0.5m以上	
08	ウエザーカーバー	PP樹脂	マンセル 5B 9/1



■特性表

形名	定格電圧(V)	定格周波数(Hz)		定格電流(A)	定格入力(W)	風量 (m ³ /h)	騒音 (dB)	質量 (kg)
V-65X ₅ -M C	100	50	循	0.11	11	90	31	2.6
			吸	0.11	11	90	31	
			排	0.11	11	130	31	
		60	循	0.14	13	102	34	
			吸	0.14	13	102	34	
			排	0.14	13	155	34	
電動機形式	全閉形コンデンサ永久分相形単相誘導電動機 4極			シャッター形式	連動式			
耐電圧	A.C 1000V 1分間			絶縁抵抗	10MΩ以上(500Vメガー)			

※特性は JIS C 9603 に基づく。

※ 銘板の形名表示で V-65X₅-M-1, V-65X₅-C-1 の機種があります。
羽根およびモーターの形状が一部異なるのみで特性、取付構造は同一です。

※仕様は場合により変更することがあります。

第3角図法	作成日付	形名	V-65X ₅ -M.C お座敷用換気扇
	6. 4. 1		
三菱電機株式会社中津川製作所		整理番号	NO. 1167-B