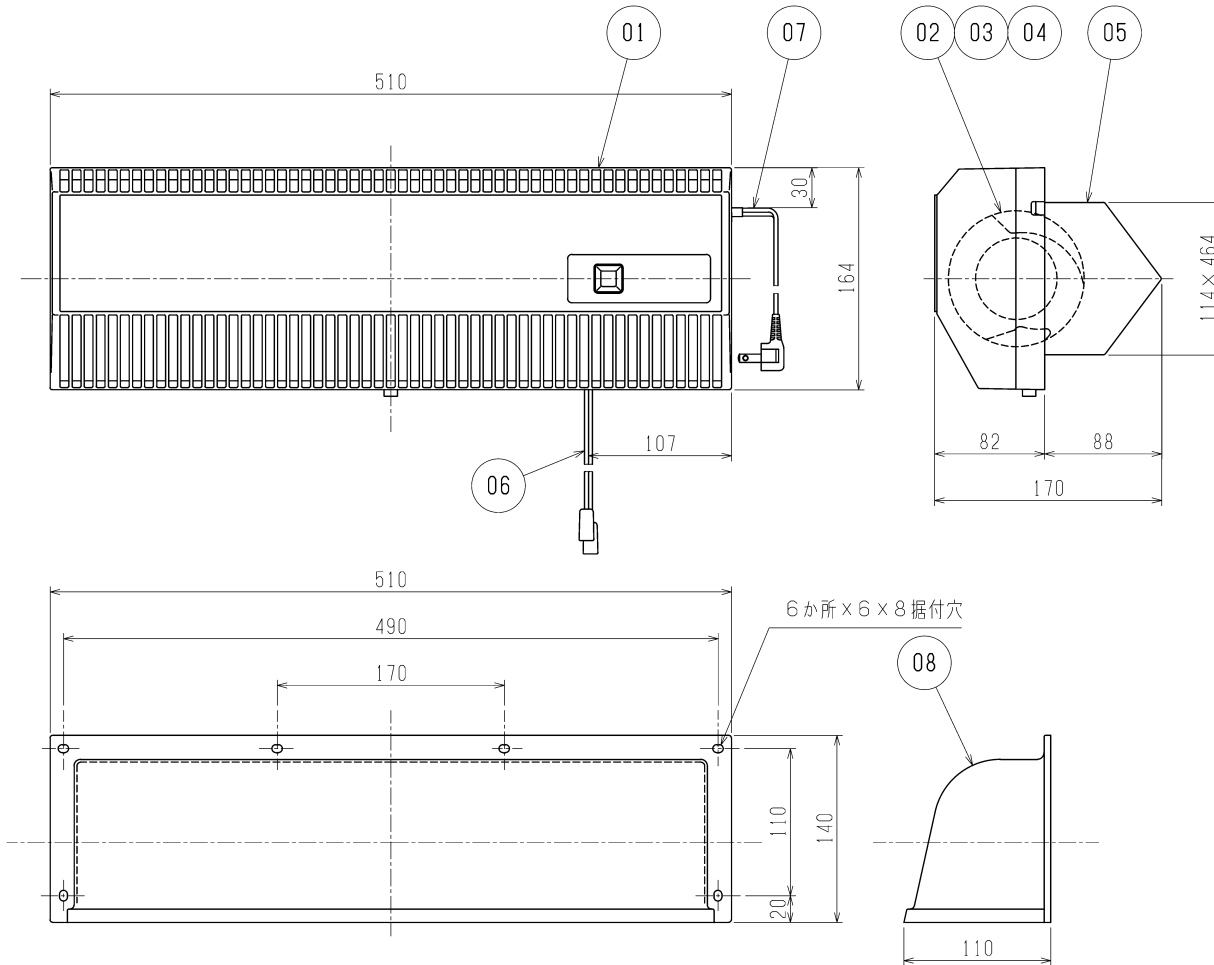


品番	品名	材質	色調(マンセル・近)
01	グリル	合成樹脂	0.8GY9.0/0.5
02	ケーシング	合成樹脂	
03	羽根	合成樹脂	
04	電動機		
05	本体	合成樹脂	N1
06	引きひも	合成樹脂 有効長約0.6~0.8m	
07	電源コード	2芯平形ビニルコード 有効長約0.7m	
08	ウェザーカバー	合成樹脂	5B8/1



### ■ ご注意

- ・この製品は一般家庭の居間用です。それ以外の用途には使用しないでください。
- ・この製品は高所取付用です。必ず床面から1.8m以上のメンテナンス可能な位置に据付けてください。
- ・高温(40℃以上)になる場所には据付けしないでください。
- ・本体は十分強度のあるところに据付けてください。
- ・湿気の多い所(浴室およびシャワー付洗面台、衣類乾燥機などの湿気が直接当たる場所)、結露する所では使用しないでください。
- 感電、故障の原因になります。
- ・火災警報器がある場合、感知部から1.5m以上離れた場所に据付けてください。
- ・燃焼ガスなどを吸込むおそれのある場所には、据付けしないでください。
- ・この製品は壁据付専用です。天井には据付けしないでください。
- ・据付および電気工事は安全上必ず同梱の据付説明書に従ってください。

### ■ 特性表

定格電圧 (V)	定格周波数 (Hz)		定格電流 (A)	定格消費電力 (W)	風量 (m³/h)	騒音 (dB)	質量 (kg)
100	50	循環	0.09	8.5	94	31	2.6
		給気	0.09	8.5	94	31	
		排気	0.09	8.5	134	31	
電動機形式	コンデンサ永久分相形単相誘導電動機 4極			シャッター形式	連動式		
耐電圧	AC 1000V 1分間		絶縁抵抗 10MΩ以上(500Vメガー)				

※特性は JIS C 9603 に基づく。

- ※同梱品・・・木ねじ(10本)
- ※居間・座敷用
- ※壁据付専用
- ※仕様は場合により変更することがあります。

第三角法	 三菱電機株式会社	形名	居間用換気扇 V-65X8-C
作成日付	2022-12-20	整理番号	NB122018
			1/1