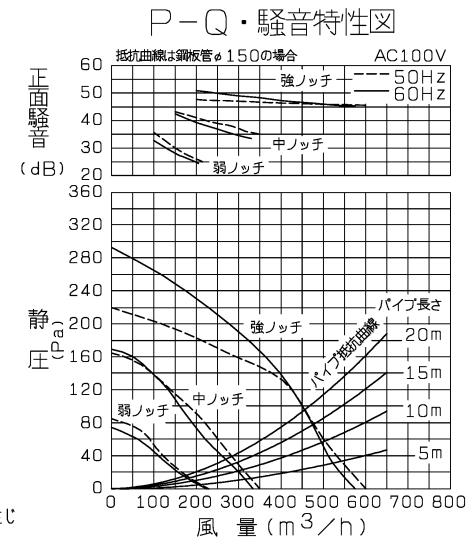
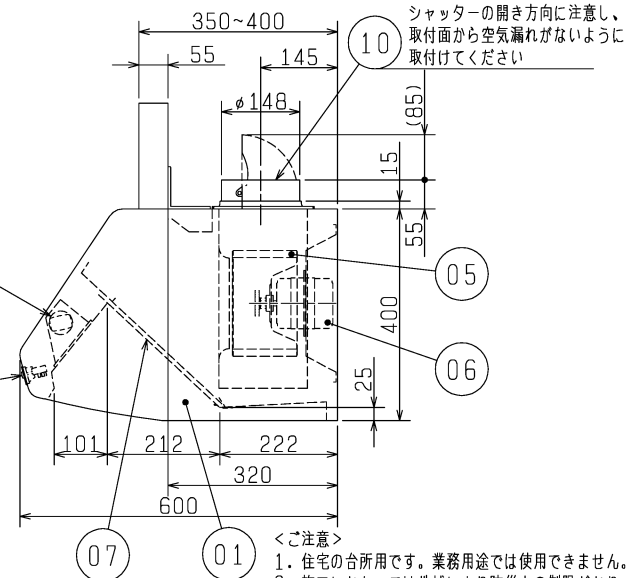
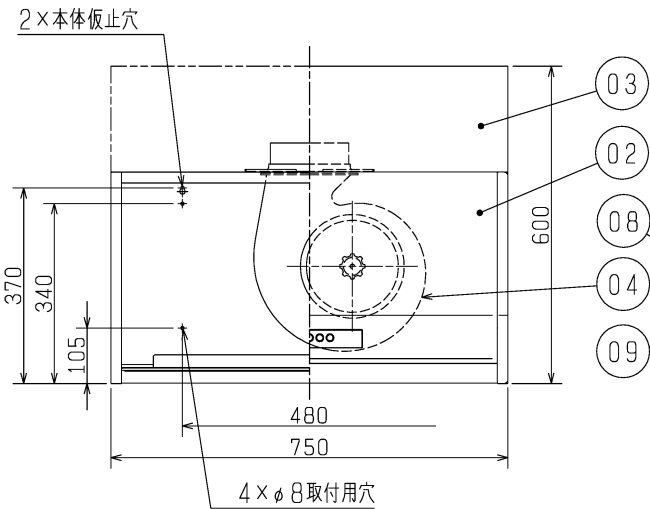


品番	品名	材質	色調(マンセル・近)
01	本体	鋼板	N9
02	前パネル	鋼板	内装はN1(五分艶)
03	上幕板	鋼板	N9
04	ケーシング	鋼板	
05	羽根	鋼板	
06	電動機		
07	フィルター	アルミパンチング(2層)	N1(五分艶)
08	ランプ	40W ミニ球 口径17mm	
09	スイッチ	押ボタンスイッチ	
10	ダクト接続口	鋼板(シャッター付)	
11	電源コード	2芯平形ビニルコード 有効長 約1.5m	
12	電動給気シャッターコード 接続用コネクタ	本体内に収納	



■ 特性表

定格電圧 (V)	定格周波数 (Hz)	ノッチ	定格電流 (A)	定格消費電力 (W)	風量 (m³/h)	騒音 (dB)	質量 (kg)
100	50	強	0.82	77	600	39.5	18.5
		中	0.40	40	350	30.5	
		弱	0.20	20	230	21	
	60	強	0.98	88	575	39	
		中	0.44	43	335	29	
		弱	0.21	21	225	20	

- ＜ご注意＞
- 住宅の台所用です。業務用途では使用できません。
  - 施工にあたっては地域により防災上の制限がありますので、詳細は行政官庁または、消防署にお問い合わせください。
  - IHクッキングヒーター等を使用して調理をされますと本体に結露が生じ滴することがありますので、布等で、ふき取ってご使用ください。
  - 風圧式シャッターは急激なドアの開閉や外風の強いときにはシャッターの開き音が聞こえる場合があります。
  - 排気捕集効率に影響するため、空調機や給気口からの風が調理の油煙にあたらぬようにしてください。
  - その他、施工に関する注意事項は取付工事説明書の内容をご参照ください。

\*仕様は場合により変更することがあります。

接続ダクト	市販 鋼板ダクトφ150
電動機形式	全閉形コンデンサ永久分相単相誘導電動機 4極
耐電圧	AC 1000V 1分間
シャッター形式	風圧式
絶縁抵抗	10MΩ以上(500Vメガー)

\*特性は JIS C 9603 に基づく。

第 3 角 図 法	作成日付	形 名	V-754K <sub>7</sub> ブース形レンジフードファン
	10.02.01		
三菱電機株式会社中津川製作所		整理番号	NB108008-A 1/1