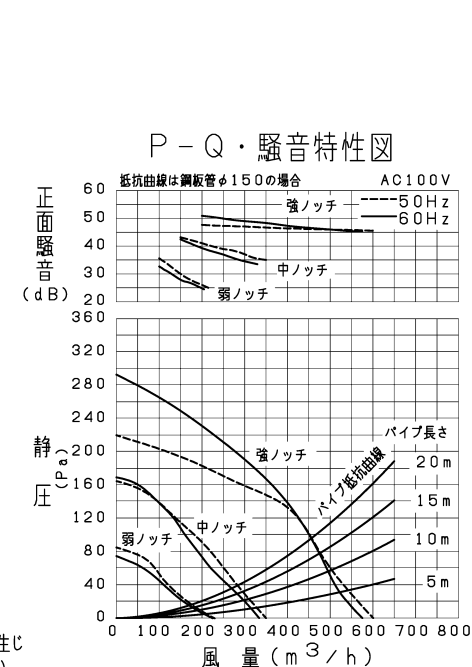
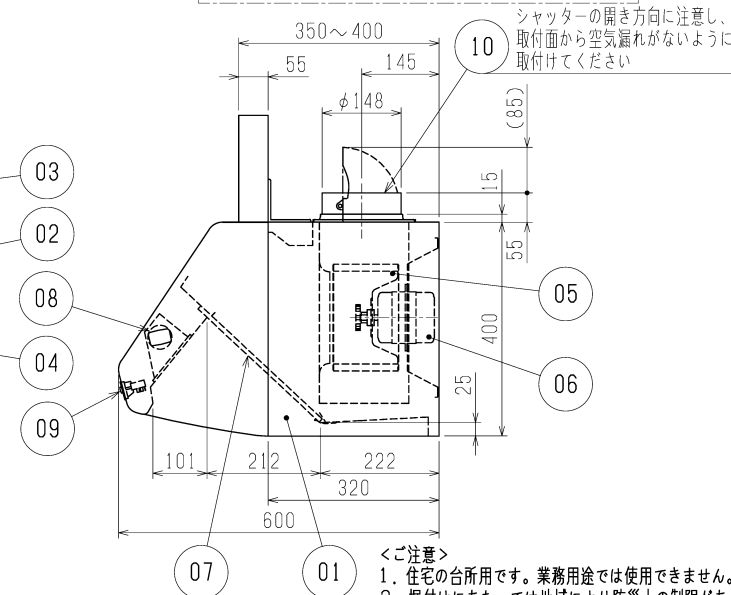
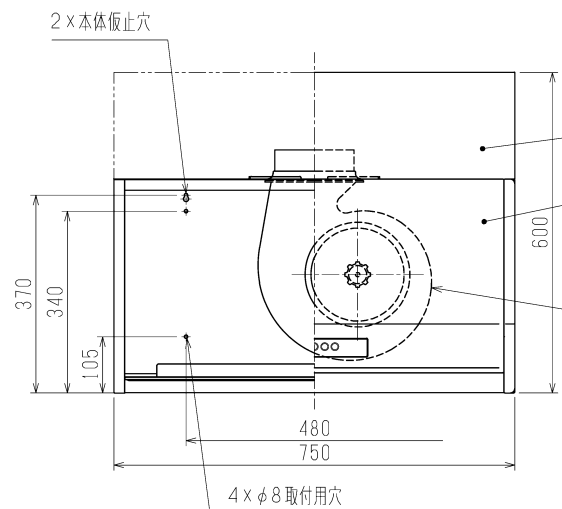


| 品番 | 品名                   | 材質                   | 色調(マンセル・近) |
|----|----------------------|----------------------|------------|
| 01 | 本体                   | 鋼板                   | N9         |
| 02 | 前パネル                 | 鋼板                   | 内装はN1(五分艶) |
| 03 | 上幕板                  | 鋼板                   | N9         |
| 04 | ケーシング                | 鋼板                   |            |
| 05 | 羽根                   | 鋼板                   |            |
| 06 | 電動機                  |                      |            |
| 07 | フィルター                | アルミパンチング(2層)         | N1(五分艶)    |
| 08 | ランプ                  | 40W ミニ球 口径17mm       |            |
| 09 | スイッチ                 | 押ボタンスイッチ             |            |
| 10 | ダクト接続口               | 鋼板(シャッター付)           |            |
| 11 | 電源コード                | 2芯平形ビニルコード 有効長 約1.5m |            |
| 12 | 電動給気シャッターコート・接続用コネクタ | 本体内に収納               |            |



**■ 特性表**

| 定格電圧 (V) | 定格周波数 (Hz) | ノッチ | 定格電流 (A) | 定格消費電力 (W) | 風量 (m³/h) | 騒音 (dB) | 質量 (kg) |
|----------|------------|-----|----------|------------|-----------|---------|---------|
| 100      | 50         | 強   | 0.82     | 77         | 600       | 39.5    | 18.5    |
|          |            | 中   | 0.40     | 40         | 350       | 30.5    |         |
|          |            | 弱   | 0.20     | 20         | 230       | 21      |         |
|          | 60         | 強   | 0.98     | 88         | 575       | 39      |         |
|          |            | 中   | 0.44     | 43         | 335       | 29      |         |
|          |            | 弱   | 0.21     | 21         | 225       | 20      |         |

接続ダクト 市販 鋼板ダクトφ150

電動機形式 全閉形コンデンサ永久分相形単相誘導電動機 4極

耐電圧 AC 1000V 1分間

シャッター形式 風圧式

絶縁抵抗 10MΩ以上(500Vメガー)

※特性は JIS C 9603 に基づく。

- ご注意**
- 住宅の台所用です。業務用途では使用できません。
  - 据付けにあたっては地域により防災上の制限がありますので、詳細は行政官庁または、消防署にお問い合わせください。
  - IHクッキングヒーター等を使用して調理をされますと本体に結露が生じ滴下することがありますので、布等にて、ふき取ってご使用ください。
  - 風圧式シャッターは急激なドアの開閉や外風の強いときなどにはシャッターの閉じ音が聞こえる場合があります。
  - 排気補集効率に影響するため、空調機や給気口からの風が調理の油煙にあたらないようにしてください。
  - その他、据付けに関する注意事項は据付説明書の内容をご参照ください。

※仕様は場合により変更することがあります。

|      |            |      |                                      |
|------|------------|------|--------------------------------------|
| 第三角法 |            | 形名   | V-754K <sub>8</sub><br>ブース形レンジフードファン |
| 作成日付 | 2020.02.01 | 整理番号 | NB119035                             |