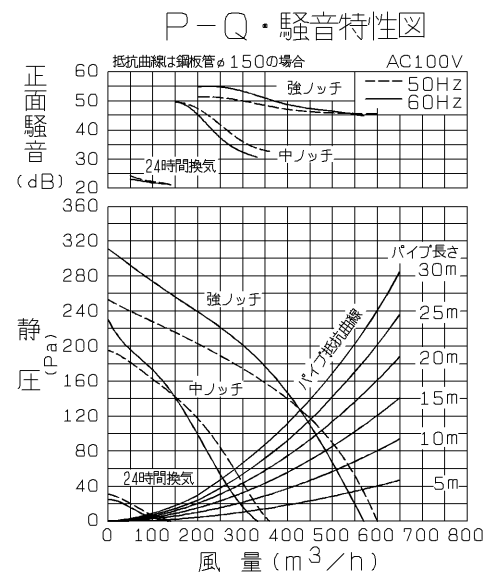
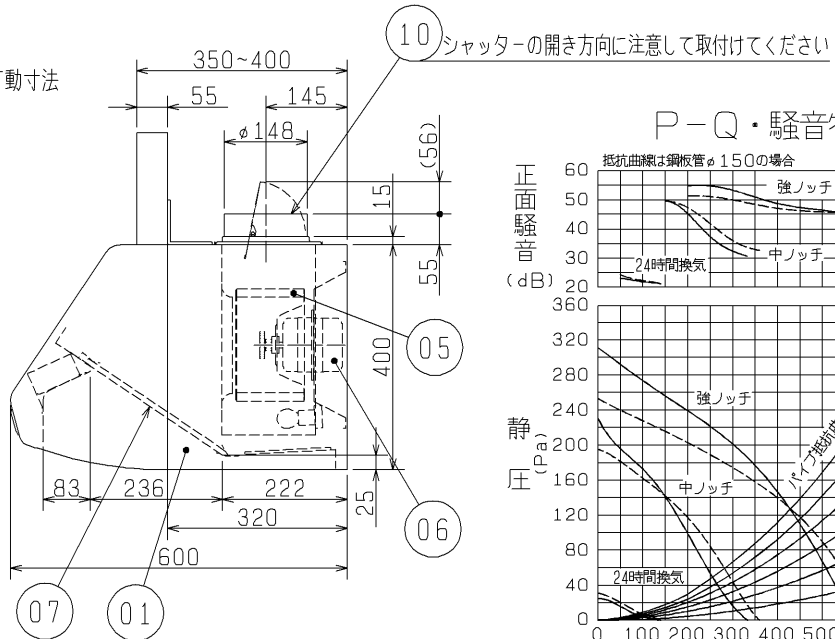
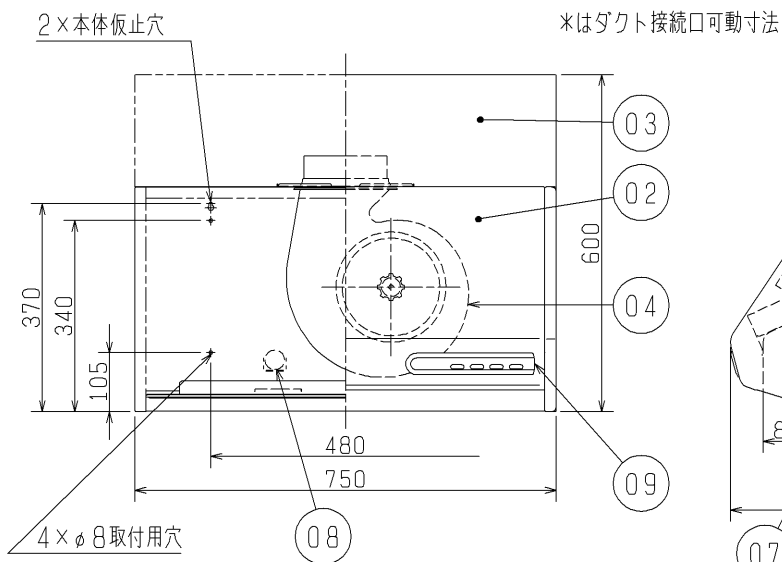


品番	品名	材質	色調(マンセル・近)
01	本体	鋼板	10YR9.5/0.5
02	前パネル	鋼板	内装はN-1(ハンツヤ)
03	上盖板	鋼板	10YR9.5/0.5
04	ケーシング	鋼板	
05	羽根	鋼板	N-1(ハンツヤ)
06	電動機		
07	フィルター	アルミパンチング(2層)	N-1(ハンツヤ)
08	ランプ	40W ミニ球 口径17mm	
09	スイッチ	フラットスイッチ	
10	ダクト接続口	鋼板 シャッター付	
11	電源コード	2芯平形ビニールコード 有効長 約1.5m	
12	電動給気シャッター連動出力コード	2芯平形ビニールコード 有効長 約1.5m	



<有効換気量について>
 加圧を配管相当長とみなし、ダクトや屋外フードの圧力損失を考慮して20m、30m時の換気量を「有効換気量」と称しています。
 (φ150mm スパイル管 圧損係数0.026を採用)
 定格電流、定格消費電力、騒音値は開放風量のものであります。

※電動給気シャッター連動出力コード先端には絶縁用端子が付いています。
 ご使用の際は、コードを途中から切断して電動給気シャッターに接続してください。
 ※24時間換気の時も、電動給気シャッター連動出力から出力(AC100V)されます。
 ※別売の専用リモコンP-Q2WRでの操作も可能です。
 ※電子点灯方式の蛍光灯(ICインバーター蛍光灯など)の近くや、直接日光などの強い光があたる場所に設置すると、ワイヤレスリモコンの信号を受け付けにくくなる場合があります。
 ※仕様は場合により変更することがあります。

■ 特性表

定格電圧 (V)	定格周波数 (Hz)	ノッチ	定格電流 (A)	定格消費電力 (W)	開放風量 (m³/h)	有効換気量(m³/h)		騒音 (dB)	質量 (kg)
						ダクト20m	ダクト30m		
100	50	強	0.86	79	600	475	429	39.5	20.5
		中	0.43	43	350	298	281	30.5	
		24時間換気	0.15	15	140	103	96	22	
	60	強	1.00	90	575	463	426	39	
		中	0.47	47	335	272	257	29	
		24時間換気	0.16	16	135	93	86	22	

接続ダクト	市販 鋼板ダクトφ150
電動機形式	全閉形コンデンサー永久分相形单相誘導電動機 4極
耐電圧	AC 1000V 1分間
シャッター形式	風圧式
絶縁抵抗	10MΩ以上(500Vメガー)

※特性は JIS C 9603 に基づく。

第3角図法	作成日付	形名	V-754KD ₅
	04. 4. 1		ブース形レンジフードファン フラットスイッチタイプ
三菱電機株式会社 中津川製作所		整理番号	NB002083-A 1/1