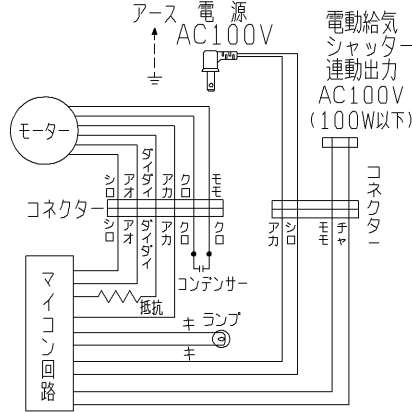
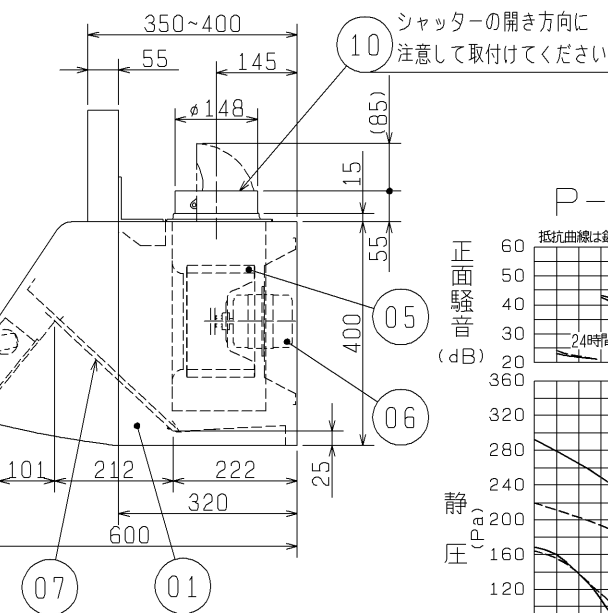
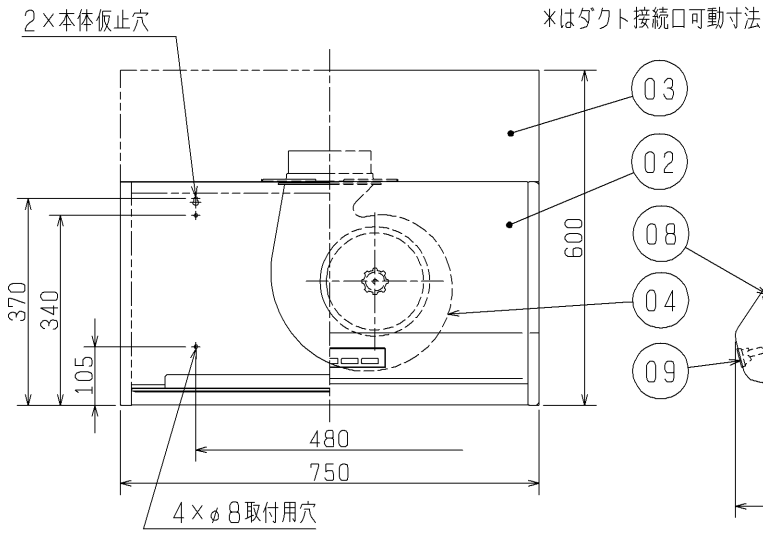


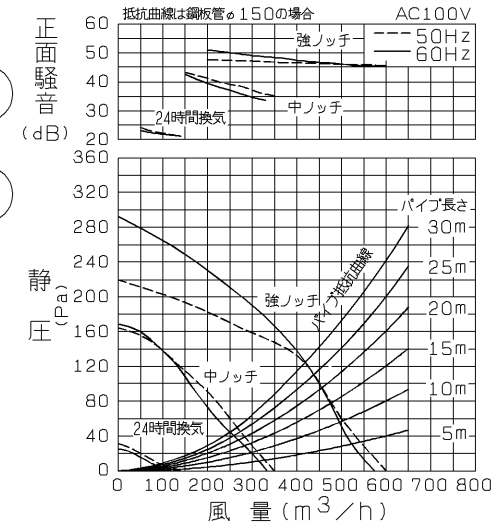
■ 結線図



品番	品名	材質	色調(マンセル・近)
01	本体	鋼板	N9
02	前パネル	鋼板	内装はN1(五分艶)
03	上幕板	鋼板	N9
04	ケーシング	鋼板	
05	羽根	鋼板	
06	電動機		
07	フィルター	アルミパンチング(2層)	N1(五分艶)
08	ランプ	40W ミニ球 口径17mm	
09	スイッチ	フラットスイッチ	
10	ダクト接続口	鋼板 (シャッター付)	
11	電源コード	2芯平形ビニールコード 有効長 約1.5m	
12	電動給気シャッターコード 接続用コネクター	本体内に収納	



P-Q・騒音特性図



<有効換気量について>  
 加圧を配管相当長とみなし、ダクトや屋外フードの圧力損失を考慮して20m、30m時の換気量を「有効換気量」と称しています。(φ150mm スパイラル管 圧損係数0.026を採用)  
 定格電流、定格消費電力、騒音値は開放風量のものです。

※24時間換気の時も、電動給気シャッター連動出力から出力(AC100V)されます。  
 ※別売の専用リモコンP-02WR2での操作も可能です。  
 ※電子点灯方式の蛍光灯(ICインバーター蛍光灯など)の近くや、直接日光などの強い光が当たる場所に設置すると、ワイヤレスリモコンの信号を受け付けにくくなる場合があります。  
 ※仕様は場合により変更することがあります。

■ 特性表

定格電圧 (V)	定格周波数 (Hz)	ノッチ	定格電流 (A)	定格消費電力 (W)	開放風量 (m³/h)	有効換気量(m³/h)		騒音 (dB)	質量 (kg)
						ダクト20m	ダクト30m		
100	50	強	0.86	79	600	475	429	39.5	19.5
		中	0.42	42	350	298	281	30.5	
		24時間換気	0.15	15	148	103	96	22	
	60	強	0.99	90	575	463	426	39	
		中	0.46	46	335	272	257	29	
		24時間換気	0.16	16	143	93	86	22	

接続ダクト	市販 鋼板ダクトφ150								
電動機形式	全閉形コンデンサー永久分相形单相誘導電動機 4極				シャッター形式	風圧式			
耐電圧	AC 1000V 1分間				絶縁抵抗	10MΩ以上(500Vメガー)			

※特性は JIS C 9603 に基づく。

第3角図法	作成日付	形名	V-754KD <sub>6</sub> ブース形レンジフードファン フラットスイッチタイプ
	06.02.01		
三菱電機株式会社 中津川製作所		整理番号	NB105038