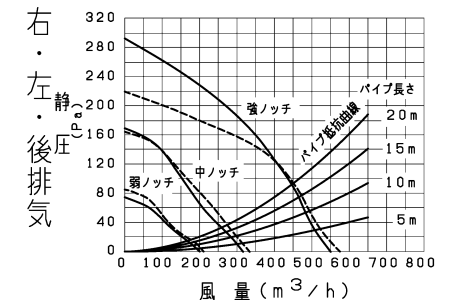
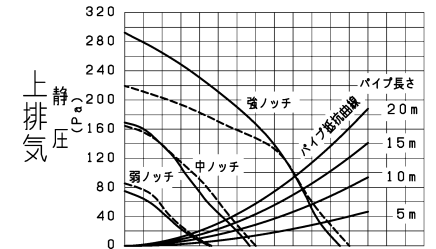
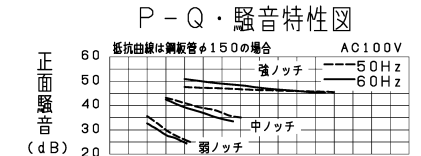
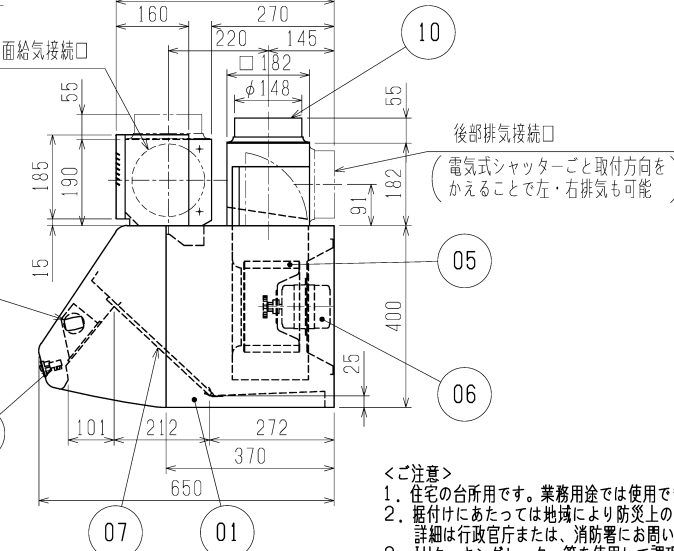
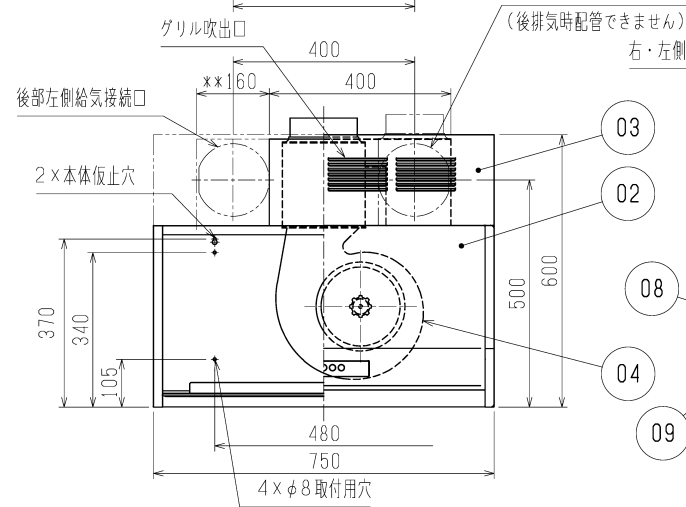


| 品番 | 品名 | 材質 | 色調(マンセル・近) |
|----|--------|----------------------|------------|
| 01 | 本体 | 鋼板 | N9 |
| 02 | 前パネル | 鋼板 | 内装はN1(五分艶) |
| 03 | 上幕板 | 鋼板 | N9 |
| 04 | ケーシング | 鋼板 | |
| 05 | 羽根 | 鋼板 | |
| 06 | 電動機 | | |
| 07 | フィルター | アルミパンチング(2層) | N1(五分艶) |
| 08 | ランプ | 40W ミニ球 □口径17mm | |
| 09 | スイッチ | 押ボタンスイッチ | |
| 10 | ダクト接続口 | 鋼板(シャッター付) | |
| 11 | チャンバー | 鋼板(シャッター付) | |
| 12 | 電源コード | 2芯平形ビニルコード 有効長 約1.5m | |



■ 特性表(上排気の場合)

| 定格電圧 (V) | 定格周波数 (Hz) | ノッチ | 定格電流 (A) | 定格消費電力 (W) | 風量 (m³/h) | 騒音 (dB) | 質量 (kg) |
|----------|------------|-----|----------|------------|-----------|---------|---------|
| 100 | 50 | 強 | 0.86 | 79 | 600 | 39.5 | 23.5 |
| | | 中 | 0.42 | 42 | 350 | 30.5 | |
| | | 弱 | 0.22 | 22 | 230 | 21 | |
| | 60 | 強 | 0.99 | 90 | 575 | 39 | |
| | | 中 | 0.46 | 46 | 335 | 29 | |
| | | 弱 | 0.23 | 23 | 225 | 20 | |

*特性は JIS C 9603 に基づく。

＜ご注意＞

- 住宅の台所用です。業務用途では使用できません。
- 据付けにあたっては地域により防災上の制限がありますので、詳細は行政官庁または、消防署にお問い合わせください。
- IHクッキングヒーター等を使用して調理をされますと本体に結露が生じ、滴下することがありますので、布等にて、ふき取ってご使用ください。
- 給気ダクトと排気ダクトの先端は排気が給気に混ざらないような位置に設け、また汚れた空気(燃焼ガスなど)を吸い込まない位置に取付けてください。
- 排気捕集効率に影響するため、空調機や給気口からの風が調理の油煙にあたらないようにしてください。
- 設置の際には給気吹き出し口と防災警報器との位置関係にご注意ください。
- 天吊施工時、後部給気配管はできません。
- 排気ダクトの方向によっては、給気取入れ方向が、制限される場合があります。
- その他、据付けに関する注意事項は据付説明書の内容をご参照ください。

*仕様は場合により変更することがあります。

| | | | |
|------|------------|------|---|
| 第三角法 | 三菱電機株式会社 | 形名 | V-754KQE ₈ ブース形レンジフードファン 自然給気タイプ |
| 作成日付 | 2020.02.01 | 整理番号 | NB119038 |