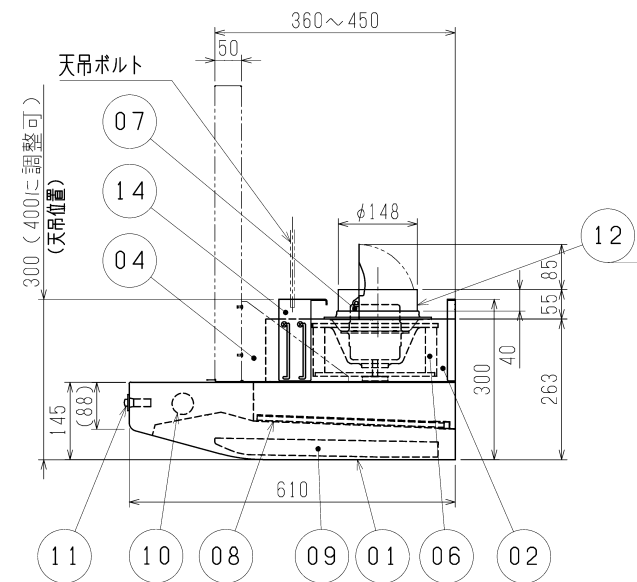
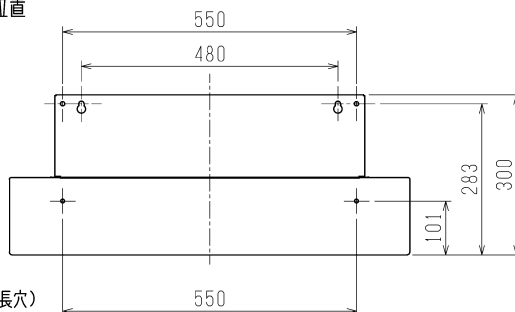
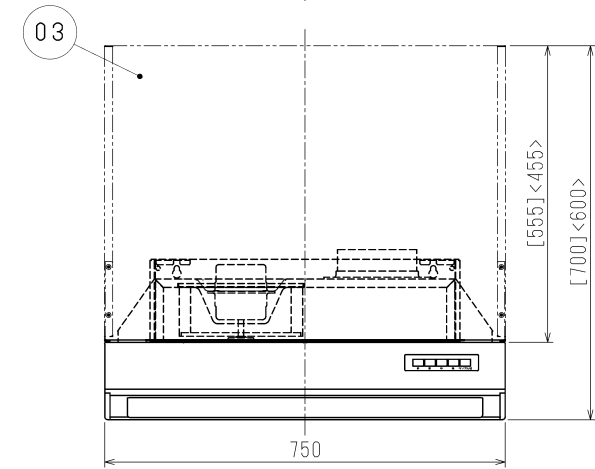


■ 本体固定位置



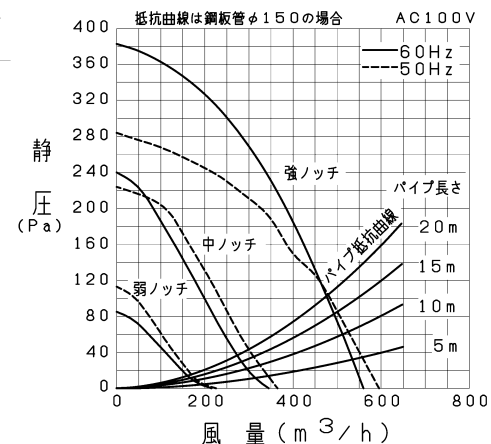
天吊ボルト  
300 (400に調整可)  
(天吊位置)

シャッターの開き方向に注意し、  
取付面から空気漏れがないように  
取付けてください



品番	品名	材質	色調(マンセル・近)
01	フード	鋼板	N7.5
02	本体	鋼板	
03	上幕板(別売)	鋼板	
04	上幕板取付金具(上幕板に付属)	鋼板	
05	ケーシング	鋼板	
06	羽根	鋼板	
07	電動機		
08	フィルター	アルミニウム板(1層)	
09	誘導板	鋼板(ホーロー加工)	5Y7.5/0.5
10	ランプ	40W ミニ球 口径17mm	
11	スイッチ	押ボタンスイッチ	
12	ダクト接続口	鋼板(シャッター付)	
13	電源コード・プラグ	4芯ビニルキャプタイヤコード 有効長 約1.5m 3極接地形差込プラグWF5415相当付	
14	天吊金具	鋼板	

P-Q特性図



■ 特性表

定格電圧 (V)	定格周波数 (Hz)	ノッチ	定格電流 (A)	定格消費電力 (W)	風量 (m³/h)	騒音 (dB)	質量 (kg)
100	50	強	1.05	105	595	45.5	19
		中	0.55	55	365	33.5	
		弱	0.27	26	225	22.5	
	60	強	1.20	120	560	44.5	
		中	0.58	58	345	32	
		弱	0.27	26	215	21	

接続ダクト	市販 鋼板ダクトφ150
電動機形式	全閉形コンデンサ永久分相形単相誘導電動機 4極
耐電圧	AC 1000V 1分間
絶縁抵抗	10MΩ以上(500Vメガー)
シャッター形式	風圧式

\*特性は JIS C 9603 に基づく。

\*[]<>の寸法は別売の上幕板を取付けた場合となります。  
\*仕様は場合により変更することがあります。

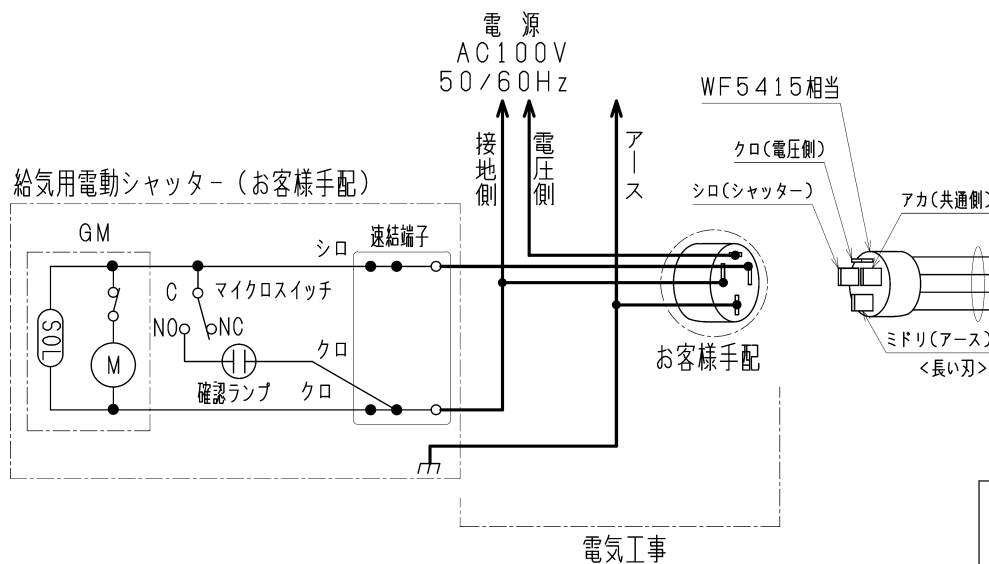
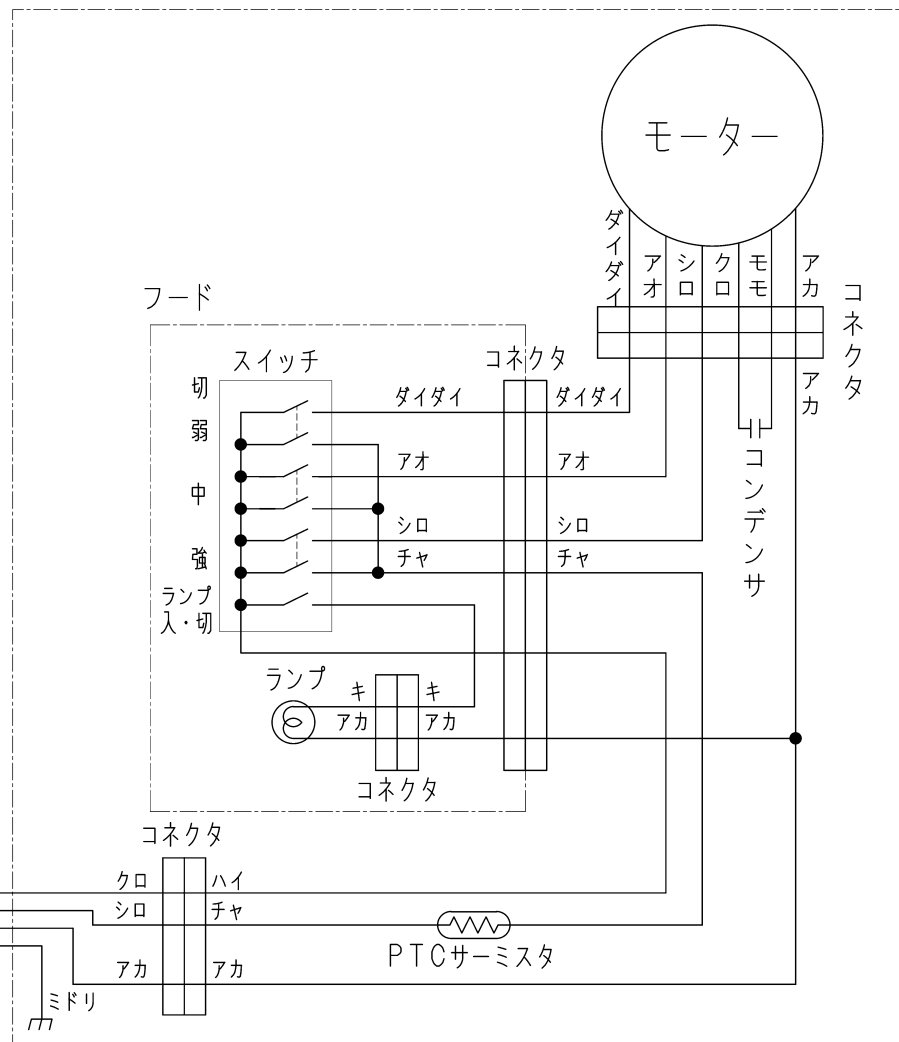
第三角法	三菱電機株式会社	形名	V-754SHL <sub>3</sub> -R-S レンジフードファン 右排気
作成日付	2021-12-07	整理番号	NB121019

<ご注意>

1. 住宅の台所用です。業務用途では使用できません。
2. 据付けにあたっては地域により防災上の制限がありますので、詳細は行政官庁または、消防署にお問い合わせください。
3. IHクッキングヒーター等を使用して調理をされますと本体に結露が生じ滴下することがありますので、布等にて、ふき取ってご使用ください。
4. 風圧式シャッターは急激なドアの開閉や外風の強いときなどにはシャッターの閉じ音が聞こえる場合があります。
5. ダクト配管は300m<sup>3</sup>/h時5.5Pa（φ150mmスパイラル管2.6m相当）以上の圧力損失になるように行ってください。（モータのメンテナンス期間が早まることがあります）
6. 排気ダクトの先端には、鳥などの侵入防止にベントキャップ、または雨水の浸入を防ぐための深形フード、外風が強いところでは耐外風高性能フードなどのシステム部材を据付けてください。  
また、屋外フードはメンテナンス（清掃・点検）できる場所に据付けてください。
7. 排気捕集効率に影響するため、空調機や給気口からの風が調理の油煙にあたらないようにしてください。
8. 次のような位置に据付けてください。  
・コンロからレンジフードファンのフィルター下端まで80cm以上、湯沸し器の横50cm以上  
・レンジフードファンはコンロよりも幅の広いものを選択してください。  
・コンロはフード幅・奥行の範囲内に設置してください。
9. 次のようなダクト工事はしない。風量低下や異常音発生の原因となります。  
・極端な曲げ ・多数の曲げ ・吐出口のすぐそばでの曲げ ・しぼり
10. 天吊の場合でも必ず壁に固定してください。
11. アイランドキッチンには設置できません。
12. その他、据付けに関する注意事項は据付説明書の内容をご参照ください。

■ 結線図

レンジフードファン本体



※太線部分は有資格者である電気工事士にて施工ください。  
※仕様は場合により変更することがあります。

第三角法	三菱電機株式会社	形名	V-754SHL <sub>3</sub> -R-S レンジフードファン (結線図)
作成日付	2021-12-07	整理番号	NB121019