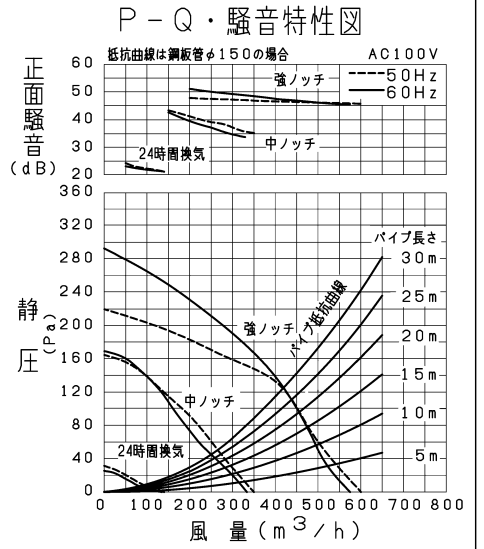
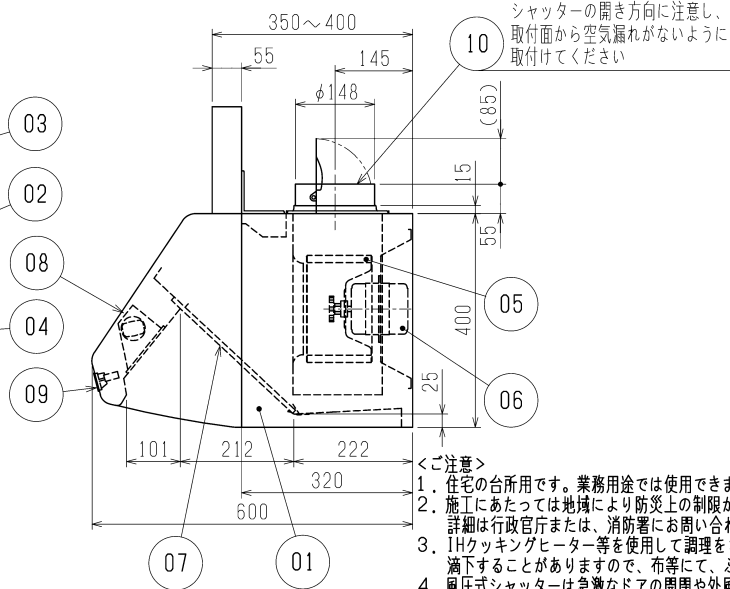
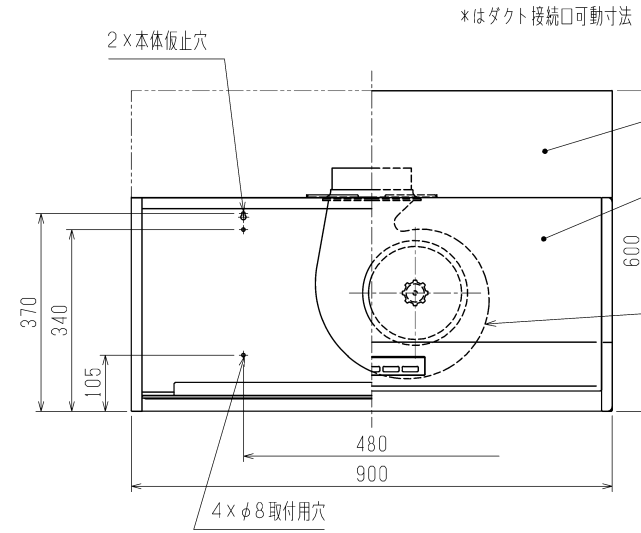


品番	品名	材質	色調(マンセル・近)
01	本体	鋼板	N9
02	前パネル	鋼板	内装はN1(五分艶)
03	上幕板	鋼板	N9
04	ケーシング	鋼板	
05	羽根	鋼板	
06	電動機		
07	フィルター	アルミパンチング(2層)	N1(五分艶)
08	ランプ	40W ミニ球 口径17mm	
09	スイッチ	フラットスイッチ	
10	ダクト接続口	鋼板(シャッター付)	
11	電源コード	2芯平形ビニルコード 有効長 約1.5m	
12	電動給気シャッターコート接続用コネクタ	本体内に収納	



■ 特性表

定格電圧 (V)	定格周波数 (Hz)	ノッチ	定格電流 (A)	定格消費電力 (W)	開放風量 (m³/h)	有効換気量 (m³/h)		騒音 (dB)	質量 (kg)
						ダクト20m	ダクト30m		
100	50	強	0.86	79	600	475	429	39.5	21.5
		中	0.42	42	350	298	281	30.5	
		24時間換気	0.15	15	148	103	96	22	
	60	強	0.99	90	575	463	426	39	
		中	0.46	46	335	272	257	29	
		24時間換気	0.16	16	143	93	86	22	

接続ダクト 市販 鋼板ダクトφ150
 電動機形式 全閉形コンデンサ永久分相形单相誘導電動機 4極
 シャッター形式 風圧式
 耐電圧 AC 1000V 1分間
 絶縁抵抗 10MΩ以上(500Vメガー)

- ＜ご注意＞
- 住宅の台所用です。業務用途では使用できません。
 - 施工にあたっては地域により防災上の制限がありますので、詳細は行政官庁または、消防署にお問い合わせください。
 - IHクッキングヒーター等を使用して調理をされますと本体に結露が生じ滴下することがありますので、布等にて、ふき取ってご使用ください。
 - 風圧式シャッターは急激なドアの開閉や外風の強いときなどにはシャッターの閉じ音が聞こえる場合があります。
 - 排気筒集効率に影響するため、空調機や給気口からの風が調理の油煙にあたらないようにしてください。
 - 24時間換気の時も、電動給気シャッター連動出力から出力(AC100V)されます。
 - 別売の専用リモコンP-02WR2での操作も可能です。
 - 電子点灯方式の蛍光灯(1Cインバータ蛍光灯など)の近くや、直接日光などの強い光が当たる場所に設置すると、ワイヤレスリモコンの信号を受け付けにくくなる場合があります。
 - その他、施工に関する注意事項は取付工事説明書の内容をご参照ください。

＜有効換気量について＞
 加圧を配管相当長とみなし、ダクトや屋外フードの圧力損失を考慮して20m、30m時の換気量を「有効換気量」と称しています。(φ150mm スパイラル管 圧損係数0.026を採用)
 定格電流、定格消費電力、騒音値は開放風量のもので、
 ※仕様は場合により変更することがあります。

第三角法	三菱電機株式会社	形名	V-904KD ₈ プース形レンジフードファン フラットスイッチタイプ
作成日付	2021-12-07	整理番号	NB121028

※特性は JIS C 9603 に基づく。