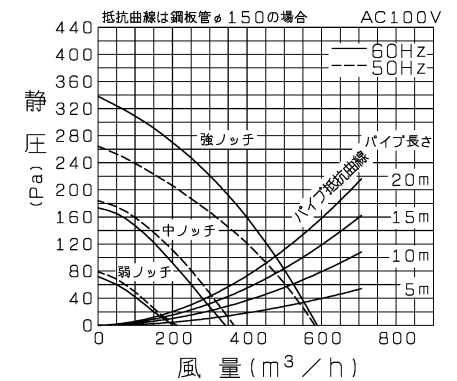


品番	品名	材質	色調(マンセル・近)
01	本体	鋼板	
02	フード	ステンレス ヘアライン仕上げ	
03	ダクトカバー 下部	ステンレス ヘアライン仕上げ	
04	ダクトカバー 上部	ステンレス ヘアライン仕上げ	
05	電源コード	2芯平形ビニルコード 有効長 約1.3m	
06	誘導板	鋼板(ホーロー加工)	5Y7.5/0.5
07	フィルター	アルミニウム板(親水性塗装、一層)	
08	シロッコファン	鋼板・アルミニウム板	
09	ファンケース	鋼板	
10	モーター		
11	スイッチ	タッチセンサー式スイッチ	
12	照明	電球形蛍光灯ランプ 口径径26mm	
13	ダクトカバー取付金具	鋼板	
14	リモコン受信部	樹脂(IHクッキングヒーター連動可能)	
15	本体基板ユニット		
16	リモコン送信機	(付属部品) 乾電池、ホルダー、磁石	
17	ダクト接続口	鋼板(シャッター付)	
18	電動給気シャッター 連動出力コード	2芯平形ビニルコード 有効長 約2m	

P-Q特性図



■ 特性表

定格電圧 (V)	定格周波数 (Hz)	ノッチ	定格消費電力 (W)	風量 (m³/h)	騒音 (dB)	質量 (kg)
100	50	強	98	581	44	31
		中	49	364	31	
		弱	23	213	19	
	60	強	115	586	43	
		中	51	341	29	
		弱	23	202	18	

接続ダクト	市販 鋼板ダクトφ150					
電動機形式	全閉形コンデンサ永久分相形単相誘導電動機 4極		シャッター形式	風圧式		
耐電圧	AC 1000V 1分間		絶縁抵抗	10MΩ以上(500Vメガー)		

※特性は JIS C 9603 に基づく。

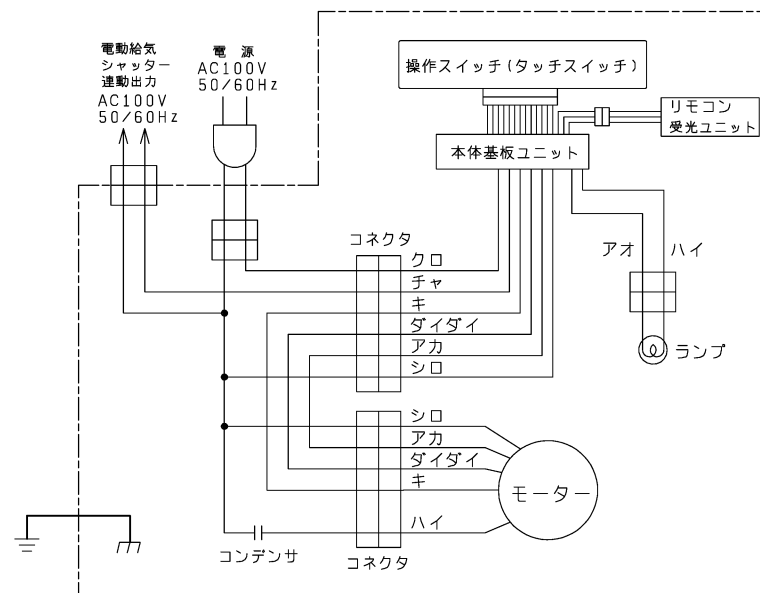
※仕様は場合により変更することがあります。

第 3 角 図 法	作成日付	形名	V-90SF-L	
	11-07-01		レンジフードファン サイドフード形(左寄せタイプ)	
三菱電機株式会社中津川製作所		整理番号	NB111023	
				1/2

<ご注意>

1. 住宅の台所用です。業務用途では使用できません。
2. 取付けにあたっては地域により防災上の制限がありますので、詳細は行政官庁または、消防署にお問い合わせください。
3. IHクッキングヒーター等を使用して調理をされますと本体に結露が生じ滴下することがありますので、布等にて、ふき取ってご使用ください。
4. 風圧式シャッターは急激なドアの開閉や外風の強いときなどはシャッターの閉じ音が聞こえる場合があります。
5. 排気ダクトの先端には、鳥などの侵入防止にベントキャップ、または雨水の浸入を防ぐための深形フード、外風が強いところでは耐外風高性能フードなどのシステム部材を取付けてください。
また、屋外フードはメンテナンス（清掃・点検）できる場所に取付けてください。
6. 排気捕集効率に影響するため、空調機や給気口からの風が調理の油煙にあたらないようにしてください。
7. 次のような位置に取付けてください。
 - ・コンロからレンジフードファンのフィルター下端まで80cm以上、湯沸し器の横50cm以上
 - ・レンジフードファンはコンロよりも幅の広いものを選択してください。
 - ・コンロはフード幅・奥行の範囲内に設置してください。
8. 次のようなダクト工事はしない。風量低下や異常音発生の原因となります。
 - ・極端な曲げ ・多数の曲げ ・吐出口のすぐそばでの曲げ ・しぼり
9. 塩害、温泉害の発生している場所では使用しないでください。
10. 電動給気シャッター連動出力コードの先端に絶縁端子が付いています。使用の際はコードを途中から切断して電動給気シャッターに接続してください。
11. 電子点灯方式の蛍光灯（ICインバータ蛍光灯など）の近くや、直接日光などの強い光が当たる場所に設置すると、リモコンや連動信号を受け付けにくくなる場合があります。
12. 製品は3個の梱包箱（送風機：V-90SF-L-FAN、フード：P-90SF-L-HD、ダクトカバー：P-90SF-DV）で納品されます。
13. その他、取付けに関する注意事項は据付説明書の内容をご参照ください。
なお据付作業は2人以上で行ってください。
14. IHクッキングヒーターとの連動は赤外線式換気扇連動機能付機種に限ります。
詳細はカタログをご参照ください。

■ 結線図



※太線部分はお客様にて取付けをお願いします。
※仕様は場合により変更することがあります。

第 3 角 図 法	作成日付	形 名	V-90SF-L	
	11-07-01		レンジフードファン (結線図)	
三菱電機株式会社 中津川製作所		整理番号	NB111023	
			2/2	