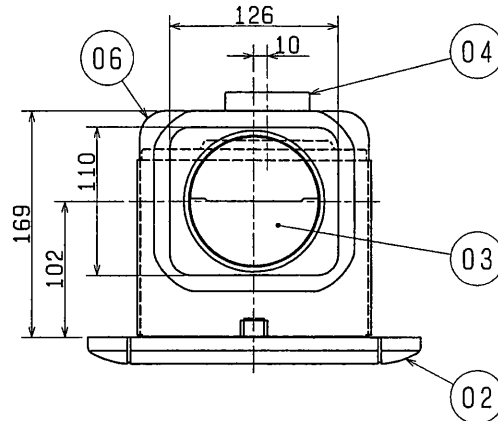
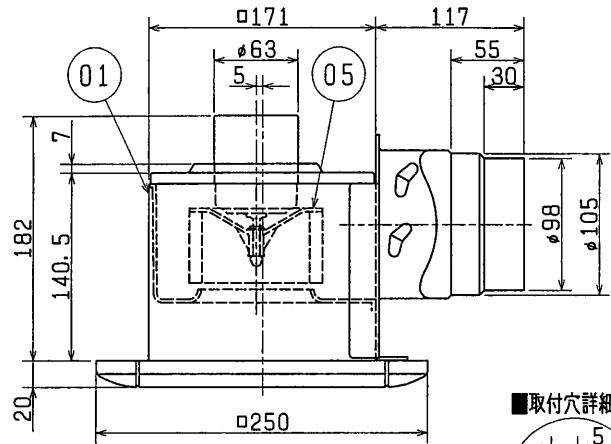
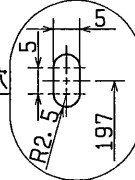


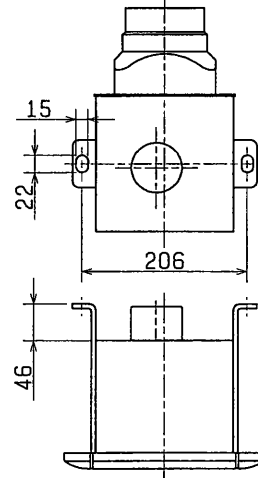
| 品番 | 品名 | 材質 | 色調(マンセル・近) |
|----|--------|-----------|------------|
| 01 | 本体 | 表面処理鋼板 | N-5 |
| 02 | グリル | 合成樹脂 | 10GY9/1 |
| 03 | シャッター | 耐蝕アルミニウム板 | |
| 04 | 電動機 | | |
| 05 | 羽根 | 合成樹脂 | |
| 06 | パイプ接続棒 | 表面処理鋼板 | N-5 |
| 07 | 端子盤 | (速結端子) | |



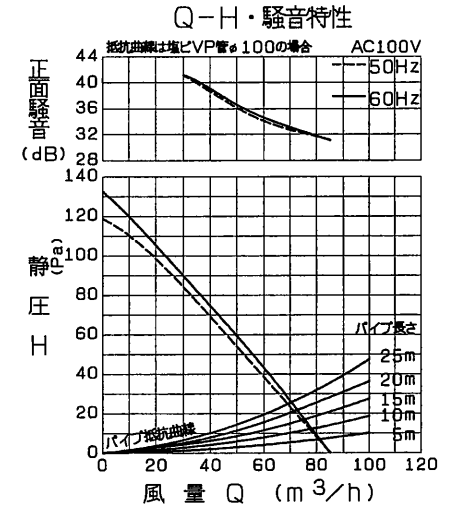
■取付穴詳細図



■天吊金具P-03TK₂ (システム部材)
取付位置(2点吊り)



正面騒音は、室外側ダクト内音が測定室に出ないようにし、グリル正面(下方)より1m離れた地点でのAレンジによる値です。



- ・グリル開口面積 176 cm²
- ・天井埋込寸法 □180 (野縁高さ30以下)
- ※電源コードにヨリ線を使用する際は、棒状圧着端子をご使用ください。

※仕様は場合により変更することがあります。

■特性表

| 定格電圧 (V) | 定格周波数 (Hz) | 定格電流 (A) | 定格消費電力 (W) | 風量 (m ³ /h) | 騒音 (dB) | 質量 (kg) |
|----------|-----------------------|----------|------------|------------------------|---------|---------|
| 100 | 50 | 0.094 | 9.4 | 85 | 28.5 | 1.8 |
| | 60 | 0.095 | 9.5 | 85 | 28.5 | |
| 電動機形式 | コンデンサー永久分相形単相誘導電動機 2極 | | シャッター形式 | 風圧式 | 羽根径 | 10 cm |
| 耐電圧 | AC 1000V 1分間 | | 絶縁抵抗 | 10MΩ以上(500Vメガー) | | |

※特性は JIS C 9603 に基づく。

| | | | |
|-----------------|----------|------|------------------------------------|
| 第 3 角 図 法 | 作成日付 | 形名 | VD-10Z ₄ ダクト用換気扇低騒音形 |
| | 99. 4. 1 | | |
| 三菱電機株式会社 中津川製作所 | | 整理番号 | NO. D1040-A |