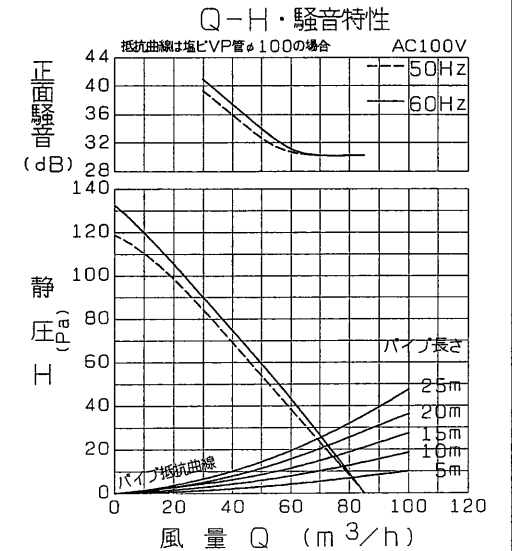
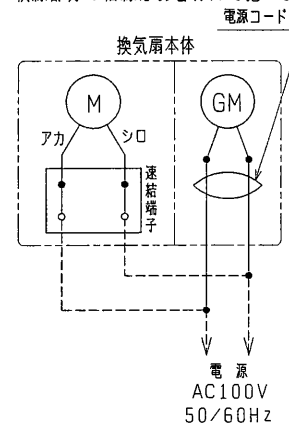
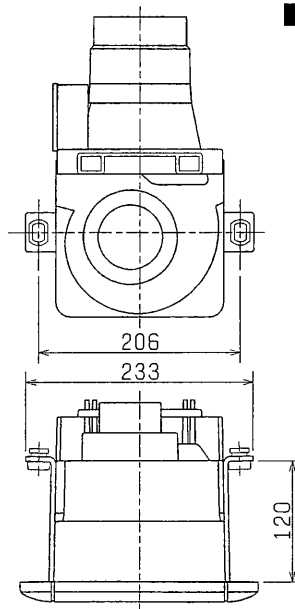
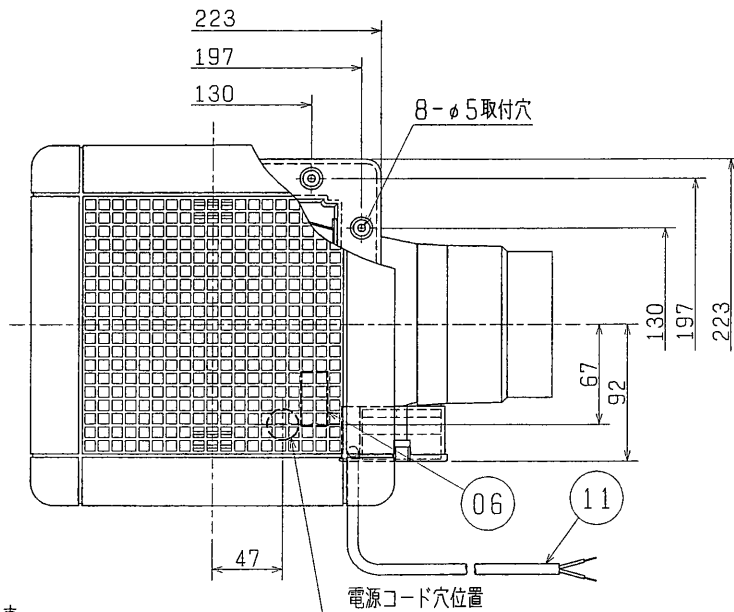


| 品番 | 品名 | 材質 | 色調(マンセル・近) |
|----|-------------|----------------------|------------|
| 01 | 本体 | 合成樹脂 | N-1 |
| 02 | グリル | 合成樹脂 | 10GY9/1 |
| 03 | シャッター | 合成樹脂 | N-1 |
| 04 | 電動機 | | |
| 05 | 羽根 | 合成樹脂 | |
| 06 | 端子盤 | (速結端子) | |
| 07 | パイプ接続枠 | 合成樹脂 | N-1 |
| 08 | 電動機取付板 | 鋼板 | |
| 09 | シャッター開閉器 | | |
| 10 | シャッター開閉器カバー | 合成樹脂 | N-1 |
| 11 | 電源コード | 2芯ビニルキャブタイヤコード 有効長1m | |

■ 天吊金具P-02TK (システム部材)
取付位置(2点吊り)

■ 結線図
※破線部分の結線はお客様にて施工してください。



・グリル開口面積 176cm²
 ・天井埋込寸法 φ180 (野縁高さ40以下、天井材含む)
 ※電源コードにヨリ線を使用する際は、棒状圧着端子をご使用ください。
 ※仕様は場合により変更することがあります。

■ 特性表

| 定格電圧 (V) | 定格周波数 (Hz) | 定格電流 (A) | 定格消費電力 (W) | 風量 (m ³ /h) | 騒音 (dB) | 質量 (kg) |
|----------|-----------------------|----------|------------|------------------------|---------|---------|
| 100 | 50 | 0.094 | 9.4 | 85 | 27.5 | 1.7 |
| | 60 | 0.098 | 9.8 | 85 | 27.5 | |
| 電動機形式 | コンデンサー永久分相形单相誘導電動機 2極 | | シャッター形式 | 電気式 | 羽根径 | 10 cm |
| 耐電圧 | AC 1000V 1分間 | | 絶縁抵抗 | 10MΩ以上(500Vメガー) | | |

※特性は JIS C 9603 に基づく。

| | | | |
|-----------------|----------|------|-----------------------|
| 第3角図法 | 作成日付 | 形名 | VD-10ZCD ₅ |
| | 99. 4. 1 | | 電気式シャッター付ダクト用換気扇 低騒音形 |
| 三菱電機株式会社 中津川製作所 | | 整理番号 | NO. D1084 |