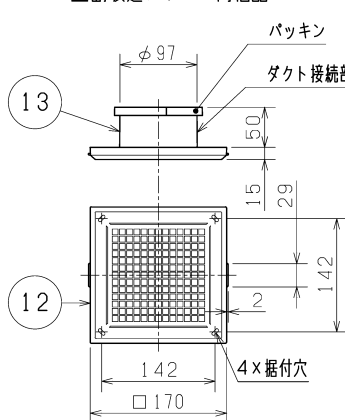
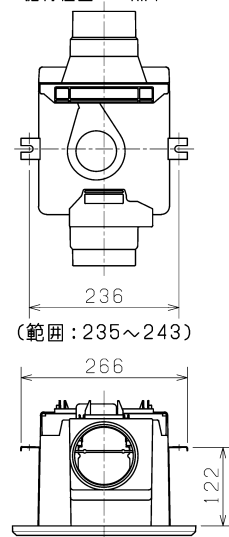


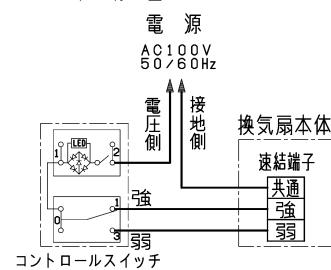
■副吸込グリル(同梱品)



■天吊金具P-02TKタイプ  
(別売システム部材)  
据付位置(2点吊り)



■結線図



\*太線部分は有資格者である電気工事士の方が施工してください。

| 適応コントロールスイッチ |             |
|--------------|-------------|
| 形名           | 定格          |
| P-04SWLB5    | 0.5A-AC300V |

・天井埋込寸法 □215 (野縁高さ40以下、天井材含む)  
\*電源コードにより線を使用する際は、棒状圧着端子をご使用ください。  
\*仕様は場合により変更することがあります。

■風量割合について

- ・本体と副吸込の風量割合は固定されているため変更できません。
- ・風量調節板を取りはずしてしまいますと、副吸込から吸い込まなくなりますので取りはずさないでください。

| グリル開口面積 (cm <sup>2</sup> ) |        | 風量割合<br>本体:副吸込 |
|----------------------------|--------|----------------|
| 本体グリル                      | 副吸込グリル |                |
| 76                         | 62     | 約2:1           |

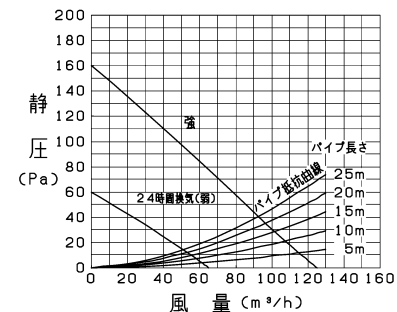
■特性表

| 定格電圧 (V) | 定格周波数 (Hz) | 設定        | 定格電流 (A)              | 定格消費電力 (W) | 開放風量 (m <sup>3</sup> /h) | 有効換気風量 (m <sup>3</sup> /h) |                  | 騒音 (dB) | 質量 (kg) |
|----------|------------|-----------|-----------------------|------------|--------------------------|----------------------------|------------------|---------|---------|
|          |            |           |                       |            |                          | パイプ長さ20m時                  | パイプ長さ30m時        |         |         |
| 100      | 60         | 強         | 0.155                 | 15.5       | 125                      | 96                         | 88               | 27.5    | 2       |
|          |            | 24時間換気(弱) | 0.095                 | 5.5        | 65                       | 53                         | 49               | 18      |         |
| 電動機形式    |            |           | コンデンサー永久分相形单相誘導電動機 2極 |            | シャッター形式                  | 風圧式                        | 羽根径              | 11.5cm  |         |
| 耐電圧      |            |           | AC 1000V 1分間          |            | 絶縁抵抗                     |                            | 10MΩ以上 (500Vメガー) |         |         |

\*特性は JIS C 9603 に基づく。

| 品番 | 品名         | 材質   | 色調(マンセル・近)   |
|----|------------|------|--------------|
| 01 | 本体         | 合成樹脂 |              |
| 02 | グリル        | 合成樹脂 | 0.8GY9.0/0.5 |
| 03 | モーター       |      |              |
| 04 | モーター取付板    | 鋼板   |              |
| 05 | 羽根         | 合成樹脂 |              |
| 06 | ダクト接続口     | 合成樹脂 |              |
| 07 | シャッター      | 合成樹脂 |              |
| 08 | 速結端子       |      |              |
| 09 | 副吸込側ダクト接続口 | 合成樹脂 |              |
| 10 | 副吸込側シャッター  | 合成樹脂 |              |
| 11 | 風量調節板      | 合成樹脂 |              |
| 12 | 副吸込グリル     | 合成樹脂 | 0.8GY9.0/0.5 |
| 13 | 副吸込ダクト接続枠  | 合成樹脂 |              |

P-Q・騒音特性



正面騒音は、室外側ダクト内音が測定室に出ないようにし、グリル正面(下方)より1m離れた地点でのAレンジによる値です。

第三角法



形名

VD-10ZFLC13  
ダクト用換気扇 2部屋換気用 低騒音形  
24時間換気機能付

作成日付

2023- 6- 1

整理番号

NB321137A

1/2

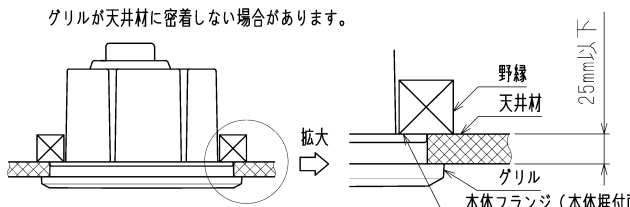
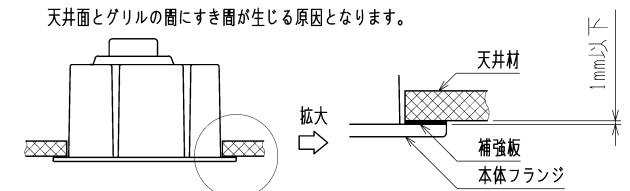
# 設計・据付に関するご注意

\*据付け及び電気工事は安全上必ず製品に同梱の据付説明書に従ってください。


## 1. 据付場所に関するご注意

- (1) 内釜式風呂を据付けた浴室には据付けないでください。  
排気ガスが逆流し、一酸化炭素中毒を引き起こす原因となります。
- (2) この製品は、浴室・トイレ・洗面所・居間・事務所・店舗の天井面に据付けてください。  
それ以外の用途には使用しないでください。  
早期故障（部品の破損、モーターの故障（動作停止・異常音））や火災、漏電（感電）、部品破損による落下の原因となります。
- (3) 台所・厨房・飲食店など、熱気や油煙が発生する場所でご使用になる場合は、オール金属タイプをお選びください。  
早期故障（部品の破損、モーターの故障（動作停止・異常音））や火災、漏電（感電）、腐食（グリルなどの落下）の原因となります。
- (4) 以下の場所では使用しないでください。  
早期故障（部品の破損、モーターの故障（動作停止・異常音））や火災、漏電（感電）、腐食（グリルなどの落下）の原因となります。  
・有機溶剤を使用する場所  
・可燃性ガスがある場所  
・温泉や硫黄・塩素などの腐食性成分を含む場所  
・殺菌剤・消毒剤を頻繁に使用する場所  
・海岸に近い場所
- (5) 高温（40℃以上）になる場所には据付けないでください。  
早期故障（部品の変形、モーターの故障（動作停止・異常音））の原因となります。
- (6) プラスチックボディタイプのダクト用換気扇およびダクト用システム部材のご使用については、地域により防災上の制限（内装材の制限、可燃物との距離の制限など）がありますので、詳細は行政官庁または、消防署にお問い合わせください。
- (7) 傾斜天井には据付けないでください。シャッター開閉不良、振動、異常音の原因となります。
- (8) 天吊金具をご使用になる場合、製品の着脱には天井裏での作業が必要です。  
天井裏での作業ができるように、製品の近くに点検口を設けてください。  
点検口がない場合の製品取替えなどで、天井などを壊す費用は、お客様のご負担となります。
- (9) 浴室と他の部屋で使用の場合は、本体を必ず浴室に据付けてください。
- (10) 浴室など湿気の多い場所では、グリルから水滴が落ちて不快感にならない場所に据付けてください。
- (11) 業務用24時間風呂のような常時湿気のある場所では、寿命が短くなる場合があります。
- (12) 風圧式シャッターでは、急激なドアの開閉や外風の強い時などに、シャッターの閉じる音が聞こえる場合があります。  
常時外風が強い場所に据付ける場合は、電気式シャッター付タイプを選定いただくか、ダクト用システム部材の中筒取付形電動シャッターとの併用をおすすめします。
- (13) 天井材は、振動・共鳴音防止のため強度のあるものをご使用ください。
- (14) 製品上部を断熱材などで覆わないでください。早期故障の原因となります。
- (15) グリルを取りはずしやすくするため、グリル側面と部屋の壁面を150mm以上離し、製品を据付けてください。

## 2. 据付方法に関するご注意

- (1) 本体据付面とグリル間の寸法は25mm以下としてください。  
グリルが天井材に密着しない場合があります。  

- (2) 天井面と本体フランジとの間にパッキンをご使用になる場合は、薄いもの・軟らかいものを使用し、据付状態ですき間がないようにしてください。  
補強板を入れる場合には、厚さが1mm以下のものをご使用ください。  
天井面とグリルの間にすき間が生じる原因となります。  

- (3) 野縁を組立てる際は、あらかじめ据付説明書の野縁指定寸法（野縁高さ、埋込寸法）をご確認の上、本体固定ねじを垂直に締付けられる寸法にしてください。  
また、本体重量により天井がたわまないように、十分強度のある野縁に据付けてください。  
天井面とグリルの間にすき間が生じる原因となります。
- (4) 天吊金具をご使用になる場合、天吊金具は正しい据付位置、据付本数でご使用ください。  
落下、風漏れ、振動、異常音、動作異常の原因となります。

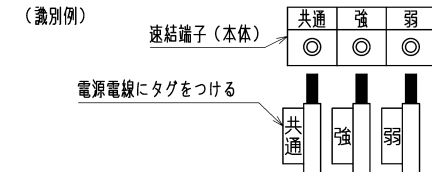
## 3. ダクト工事に関するご注意

- (1) ダクト接続口に力が加わらないよう、ダクトは必ず吊ってください。  
シャッター開閉不良、本体からの風漏れの原因となります。
- (2) 次のようなダクト工事はしないでください。風量低下や異常音の原因となります。  
・極端な曲げ ・多数の曲げ ・ダクト接続口のすぐそばでの曲げ ・しぼり  

- (3) 据付け前には、必ず排気ダクト、ダクト用システム部材に異常（排気ダクトのつぶれ、ほこり詰まりなど）がないかご確認ください。風量低下や異常音の原因となります。
- (4) 排気ダクトは雨水の浸入やドレン水の逆流を防ぐため、屋外に向けて1/100以上の下り勾配をつけてください。

- (5) 外風の影響を強く受ける場所には排気口を据付けないでください。  
換気風量が不足するおそれがあります。
- (6) 排気ダクトの先端には、鳥などの侵入を防ぐためのベントキャップ、または雨水などの浸入を防ぐための深形フード、外風が強いところでは耐外風フードなどのダクト用システム部材を据付けてください。

## 4. 電気工事に関するご注意

- (1) 電子式スイッチ（半導体制御による速調・温度・湿度・タイマースイッチなど）やホタルスイッチをご使用の場合は組合せ上、不具合が発生するおそれがありますので、ご使用の際はあらかじめご確認ください。
- (2) 製品側・スイッチ側への電気結線を間違えるとモーターが故障します。特に、「共通」への結線を間違えると、モーターのヒューズが溶断します。正しく結線するために、電気工事の際、各電源電線を識別できるようにしてください。



- (3) この製品の定格電圧はAC100Vです。  
異電圧印加（200V印加など）を含む誤結線によるモーターの故障の場合、サービス費用（交換部品代含む）はお客様のご負担となりますので、電源電圧および、結線図（製品側・スイッチ側）を十分ご確認ください、結線してください。
- (4) 浴室など湿気の多い場所でご使用になる場合は、アース端子を使用して必ずD種接地工事を行い、漏電ブレーカーを取付けてください。
- (5) 同一機種での複数台運転は可能ですが、1台の換気扇が故障した場合、他の換気扇も正常に動作しなくなります。  
対応品（リレー追加）につきましては、当社までお問い合わせください。  
なお、強弱切替を行わない結線では、複数台運転は可能です。

## 5. その他

- (1) 効果的な換気を行うために給気口を必ず設けてください。
- (2) 長年ご使用いただくためには換気扇のメンテナンスが必要です。  
モーターは消耗部品です。
- (3) グリルをグリルの梱包材から出した状態で積み重ねないでください。  
グリルが変形する原因となります。

\*仕様は場合により変更することがあります。

|      |  |      |   |     |
|------|--|------|---|-----|
| 第三角法 |  三菱電機株式会社 | 形名   | VD-10ZFLC13<br>ダクト用換気扇 2部屋換気用 低騒音形<br>24時間換気機能付 |     |
| 作成日付 | 2023- 6- 1   | 整理番号 | NB321137A                                       | 2/2 |