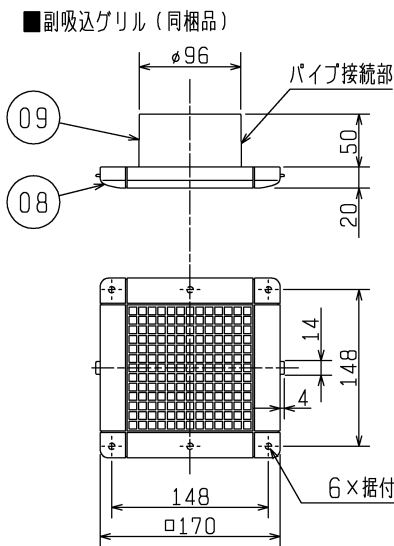
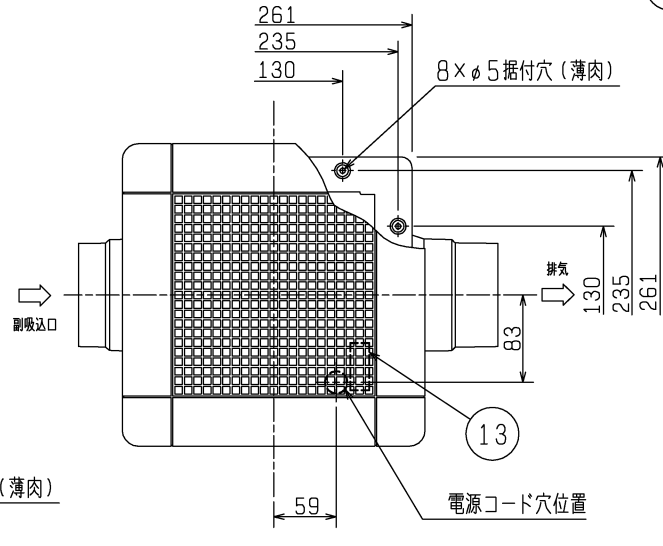


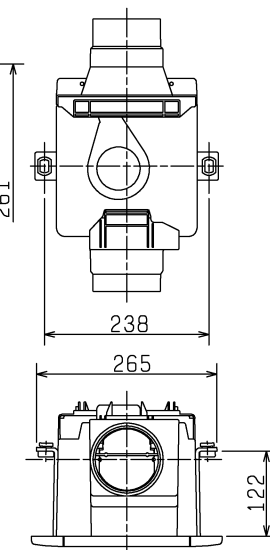
品番	品名	材質	色調(マンセル・近)
01	本体	合成樹脂	N-1
02	グリル	合成樹脂	0.8GY9.0/0.5
03	電動機		
04	電動機取付板	鋼板	
05	羽根	合成樹脂	
06	パイプガイド	合成樹脂	N-1
07	シャッター	合成樹脂	
08	副吸込グリル	合成樹脂	0.8GY9.0/0.5
09	副吸込パイプ接続枠	合成樹脂	N-1
10	副吸込口パイプガイド	合成樹脂	N-1
11	副吸込口シャッター	合成樹脂	
12	風量調節板	合成樹脂	
13	端子盤	(速結端子)	



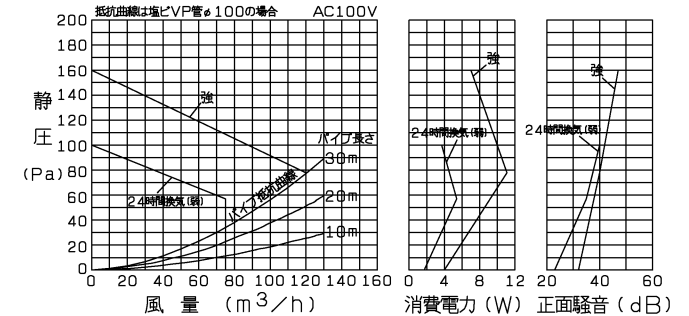
■副吸込グリル(同梱品)



■天吊金具P-02TK(システム部材)
据付位置(2点吊り)



P-Q・消費電力・騒音特性



正面騒音は室外側ダクト内音が、測定室に出ないようにし、グリル正面(下方)より1m離れた地点でのAレンジによる値です。

・製品の本体と副吸込側風量割合は約2:1となっています。

・グリル開口面積 本体グリル 95cm²
副吸込グリル 68cm²

・天井埋込寸法 □215 (野縁高さ40以下、天井材含む)
※電源コードにヨリ線を使用する際は、棒状圧着端子をご使用ください。
※仕様は場合により変更することがあります。

■特性表

定格電圧(V)	定格周波数(Hz)	設定	電流(A)	消費電力(W)	開放風量(m ³ /h)	有効換気量(m ³ /h)		騒音(dB)	定風量域最大静圧(Pa)	最大電流(A)	最大消費電力(W)	質量(kg)
						パイプ長さ	パイプ長さ					
100	50-60	強運転	0.086	4.0	120	120	120	27.5	78	0.216	11.1	2.0
		24時間運転(弱)	0.039	1.7	75	75	75	19.5	57	0.110	5.4	
電動機形式 DCブラシレスモーター			シャッター形式 風圧式			羽根径		11.5cm				
耐電圧 AC 1000V 1分間			絶縁抵抗 10MΩ以上(500Vメガー)									

※特性は JIS C 9603 に基づく。

第3角図法	作成日付	形名	VD-10ZFVC ₂ ダクト用換気扇 二部屋用 低騒音形 24時間換気機能付 定風量タイプ
	2014-2-14		
三菱電機株式会社中津川製作所		整理番号	NB313096
			1/3

電気結線図

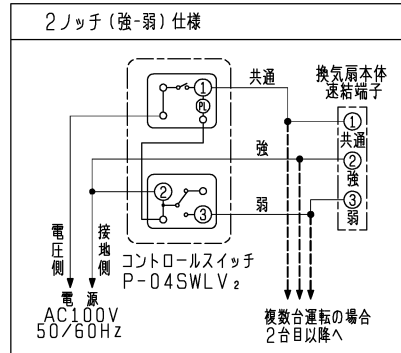
※太線部分は有資格者である電気工事に施工してください。

※施工時は「結線間違い」や「異電圧印加」等の誤結線がないことを十分確認してから運転してください。

■ダクト用換気扇DCタイプ専用コントロールスイッチ (P-04SWLV₂) を使用する場合

・コントロールスイッチ1個につき5台まで運転できます。

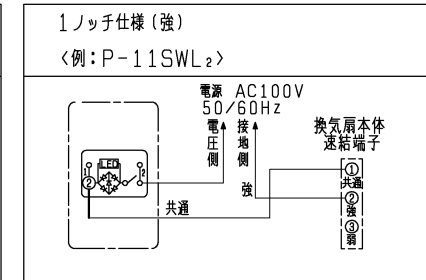
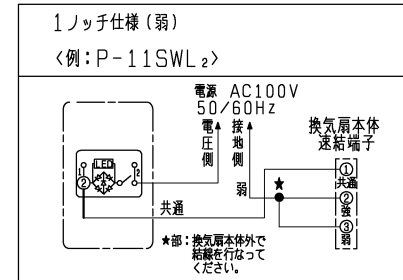
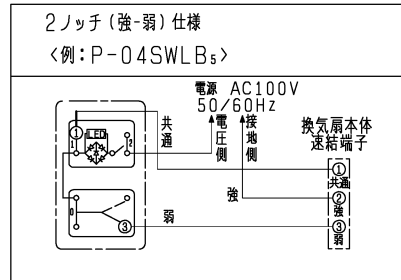
※上記の複数台運転の台数を超えると、換気扇の突入電流により、コントロールスイッチの故障の原因となります。



■その他のコントロールスイッチを使用する場合

1. コントロールスイッチ (ランプ付き) の使用について
(定格0.5A-AC300V仕様 (例:P-04SWLB₅) の場合)

- (1) コントロールスイッチ1個につき1台運転です。
- (2) 運転状態によりスイッチのランプの点灯が薄くなったりちらついたりすることがあります。



2. コントロールスイッチ (ランプ無し) の使用について
(定格15A-AC300V仕様の場合)

・コントロールスイッチ1個につき5台まで運転できます。

※上記の複数台運転の台数を超えると、換気扇の突入電流により、コントロールスイッチの故障の原因となります。

※仕様は場合により変更することがあります。

第 3 角 図 法	作成日付	形 名	VD-10ZFVC ₂	
	2014-2-14		ダクト用換気扇 二部屋用 低騒音形 24時間換気機能付 定風量タイプ	
三菱電機株式会社 中津川製作所		整理番号	NB313096	2/3

設計・据付に関するご注意

※据付及び電気工事は安全上必ず同梱の据付説明書に従ってください。

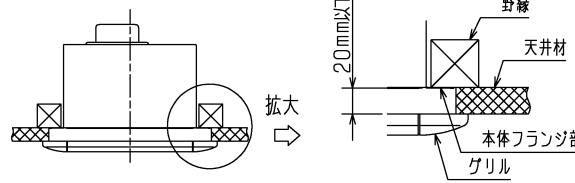
1. 設置場所に関するご注意

- (1) この製品は、浴室・トイレ・洗面所・居間・事務所・店舗の天井に据付けてください。それ以外の用途には使用しないでください。故障の原因となります。(台所では使用できません。腐食(落下)、漏電(感電)、火災、早期故障の原因となります。)
- (2) プラスチックボディタイプのダクト用換気扇及びダクト用システム部材の使用については、地区により異なった規制を受ける場合がありますので、あらかじめ所轄の官公庁(特に消防署)にご相談ください。
- (3) 浴室と他の部屋で使用する場合は、本体を必ず浴室に据付けてください。
- (4) 浴室など湿気が多い場所では、グリルから水滴が落ちて不快感にならない場所に据付けてください。
- (5) 高温(40℃以上)になる場所には据付けしないでください。早期故障の原因となります。
- (6) 台所等油煙の多い場所、有機溶剤を使用する場所には据付けしないでください。早期故障(グリル等プラスチック部品の破損、モーターの故障等)や火災、漏電(感電)、腐食(落下)の原因となります。油煙の多い場所は台所用(オール金属タイプ)をご使用ください。
- (7) 可燃性ガスのある場所には据付けしないでください。火災の原因となります。
- (8) 傾斜天井には据付けしないでください。シャッター開閉不良、振動、異常音の原因となります。
- (9) 温泉や硫黄などの腐食性成分を含む場所には据付けしないでください。腐食(落下)、漏電(感電)、早期故障の原因となります。
- (10) 業務用24時間風呂のような常時湿気のある場所では寿命が短くなる場合があります。
- (11) 効果的な換気を行うために給気口を設けてください。
- (12) 天吊金具を使用する場合、製品の着脱ができるように点検口を設けてください。点検口がない場合の製品取替え等で、天井などを壊す場合は、お客様の費用ご負担となります。

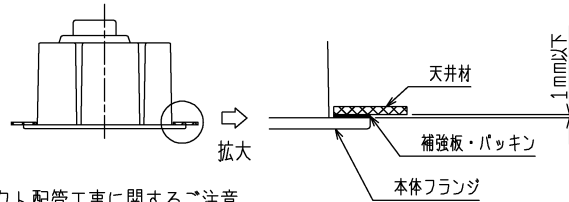
2. 設置方法に関するご注意

- (1) 天吊金具は正しい据付位置、据付本数でご使用ください。風漏れ、振動、異常音、動作異常の原因となります。

- (2) 本体とグリル間の寸法は20mm以下としてください。グリルが天井材に密着しない場合があります。

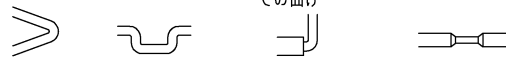


- (3) 天井面と本体フランジとの間に補強板やパッキンを使用する場合は、その部分の隙間が1mm以下となるものをご使用ください。天井面とグリルの間に隙間が生じる場合があります。



3. ダクト配管工事に関するご注意

- (1) 次のようなダクト工事はしないでください。風量低下や異常音発生の原因となります。
 - ・極端な曲げ
 - ・多数の曲げ
 - ・吐出口のすぐそばでの曲げ
 - ・しぼり



- (2) 据付けの前には、必ず排気ダクト、ダクト用システム部材に異常(排気ダクトのつぶれ、埃詰まり等)がないか確認してください。風量低下や異常音発生の原因となります。
- (3) 排気ダクトは雨水の浸入やドレン水の逆流を防ぐため屋外に向けて1/100以上の下り勾配をつけてください。
- (4) 排気ダクトの先端には、鳥などの侵入を防ぐためのベントキャップ、または雨水などの浸入を防ぐための深形フード、外風が強いところでは耐外風フードなどのシステム部材を据付けてください。
- (5) 風圧式シャッターは急激なドアの開閉や外風の強い時などにはシャッター閉音が聞こえる場合があります。常時外風が強い場所に据付ける場合はシステム部材の中間取付形電動シャッターとの併用をおすすめします。

4. 定風量運転を有効にするダクト配管に関するご注意

- (1) 定風量運転を有効にするためには、屋外フードやダクト配管等の合計の抵抗が定風量域最大静圧以下(パイプ長さ30m相当以下)になるようにダクト設計してください。簡易計算は総合カタログ等を参考に次のように行ってください。

【簡易計算】

$$\text{ダクト配管長さ} = (\text{パイプ長さ30m相当}) - (\text{屋外フード相当長さ}) - (\text{曲がり相当長さ}) - (\text{その他部品の相当長さ})$$

<計算例> (塩ビVP管φ100の場合)

- ・換気扇: VD-10ZFVC₂…定風量域最大静圧=パイプ長さ30m相当
 - ・屋外フード: P-13KFS…直管相当長さ=6.1m(120m³/h時)
 - ・曲がり: 丸ダクト2箇所R/D=1(仮定)…直管相当長さ=1.5m×2箇所=3m
 - ・その他部品: 使用せず…直管相当長さ=0m
- ※直管相当長さの数値は総合カタログ記載の値です。

$$\text{ダクト配管長さ(直管部合計長さ)} = 30\text{m} - 6.1\text{m} - 3\text{m} = 20.9\text{m(最大)}$$

…以上より上記部品の組合せの場合、ダクト配管直管部合計長さ20.9m以内であれば定風量運転します。

- (2) 強い外風の影響を受ける場所(高層住宅等)に据付けた場合、風量の低下や騒音悪化となるおそれがありますので耐外風フード等で対策してください。

5. 電気配線に関するご注意

- (1) 浴室など湿気が多い場所でご使用の場合は必ずアース工事を行ってください。
- (2) 当社製以外の電子式スイッチ(半導体制御による速調スイッチ・タイマー等)やホテルスイッチをご使用の場合は、組合せ上、不具合の発生するおそれがありますので、ご使用の際はあらかじめ確認してください。
- (3) 結線間違いや異電圧印加等の誤結線を行いますとモーターが故障します。誤結線によるモーター故障の場合、サービス費用(部品交換代含む)はお客様負担となりますので結線図を十分確認の上、結線してください。

6. その他

- (1) 電源投入後、羽根が回り始めるまでに2秒程度かかります。
 - (2) 長年ご使用いただくためには換気扇のメンテナンスが必要です。モーターは消耗部品です。
- ※仕様は場合により変更することがあります。

第 3 角 図 法	作成日付	形 名	VD-10ZFVC ₂
	2014-2-14		ダクト用換気扇 二部屋用 低騒音形 24時間換気機能付 定風量タイプ
三菱電機株式会社 中津川製作所		整理番号	NB313096
			3/3