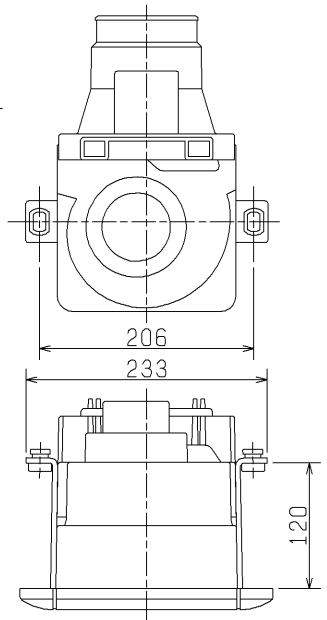
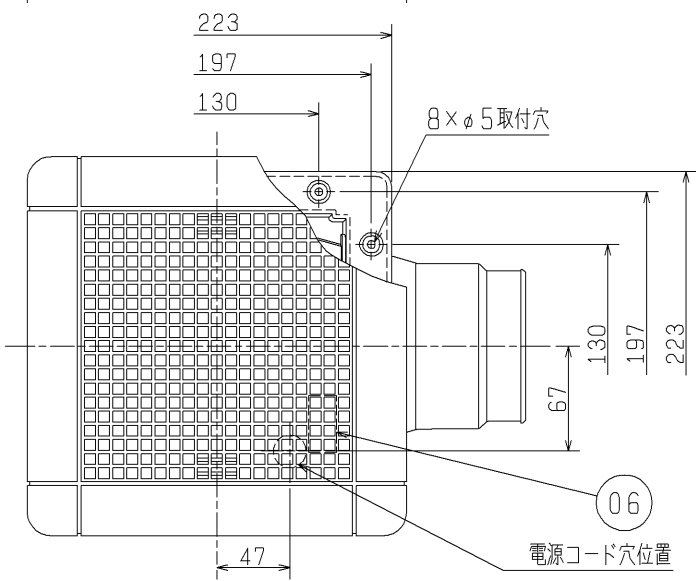
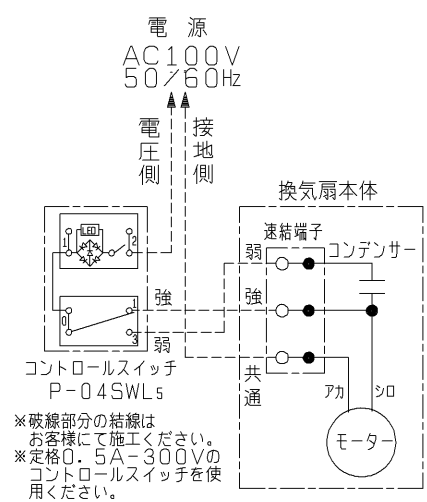


■ 天吊金具P-02TK (別売システム部材)  
取付位置 (2点吊り)



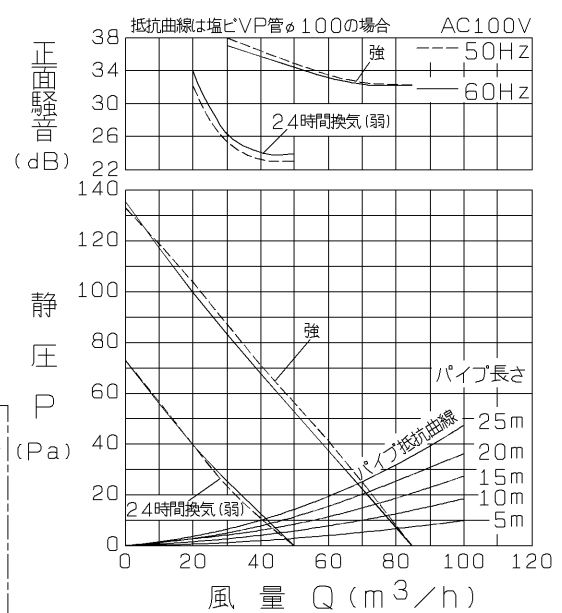
品番	品名	材質	色調 (マンセル・近)
01	本体	合成樹脂	N-1
02	グリル	合成樹脂	10GY9/1
03	シャッター	耐蝕アルミニウム板	
04	電動機		
05	羽根	合成樹脂	
06	端子盤	(速結端子)	
07	パイプ接続枠	合成樹脂	N-1
08	電動機取付板	鋼板	

■ 結線図



※吸線部分の結線はお客様にて施工ください。  
※定格0.5A-300Vのコントロールスイッチを使用してください。

P-Q・騒音特性



正面騒音は、室外側ダクト内音が測定室に入らないようにし、グリル正面(下方)より1m離れた地点でのAレンジによる値です。

- ・グリル開口面積 176cm<sup>2</sup>
- ・天井埋込寸法 □180 (野縁高さ40以下、天井材含む)
- ※電源コードにヨリ線を使用する際は、棒状圧着端子をご使用ください。
- ※仕様は場合により変更することがあります。

■ 特性表

定格電圧 (V)	定格周波数 (Hz)	設定	消費電力 (W)	開放風量 (m <sup>3</sup> /h)	有効換気量 (m <sup>3</sup> /h)		騒音 (dB)	質量 (kg)
					パイプ長さ20m時	パイプ長さ30m時		
100	50	強	10.5	85	72	67	29.5	1.5
		24時間換気(弱)	4.5	50	43	40	22	
	60	強	11	85	71	66	29.5	
		24時間換気(弱)	5.5	50	43	41	22	
電動機形式	コンデンサー永久分相形单相誘導電動機 2極			シャッター形式	風圧式	羽根径	10cm	
耐電圧	AC 1000V 1分間			絶縁抵抗	10MΩ以上 (500Vメガー)			

※特性は JIS C 9603 に基づく。

第3角図法	作成日付	形名	24時間機能付ダクト用換気扇 VD-10ZLC5-S
	04-02-01		
三菱電機株式会社 中津川製作所		整理番号	NB303037A