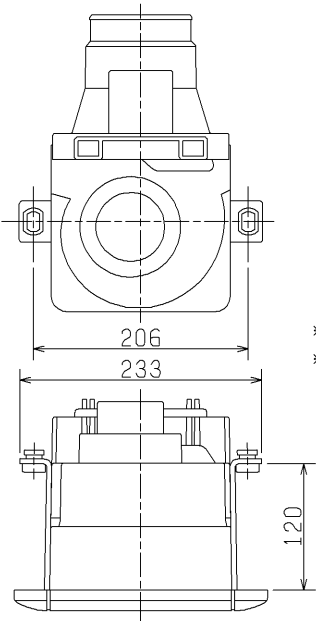


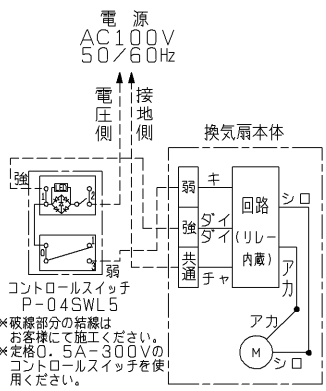
■ 天吊金具P-02TK (別売システム部材)
取付位置 (2点吊り)



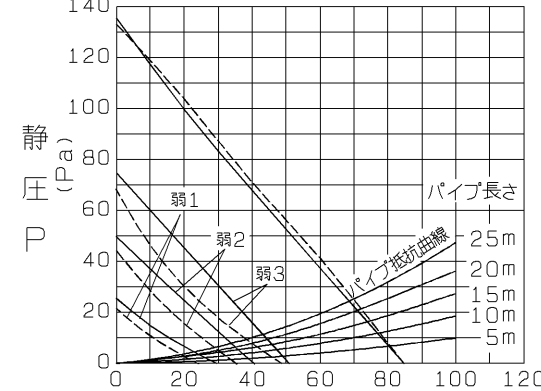
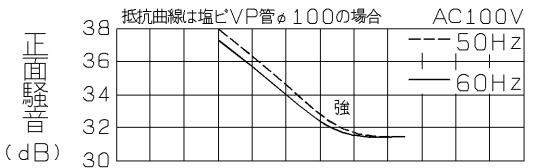
品番	品名	材質	色調(マンセル・近)
01	本体	合成樹脂	N-1
02	グリル	合成樹脂	10GY9/1
03	シャッター	耐蝕アルミニウム板	
04	電動機		
05	羽根	合成樹脂	
06	端子盤 (速結端子)		
07	パイプ接続枠	合成樹脂	N-1
08	電動機取付板	鋼板	
09	回路		
10	常時弱風量切換スイッチ		

10 切替スイッチ詳細

■ 結線図



P-Q・騒音特性



風量 Q (m³/h)

正面騒音は、室外側ダクト内音が測定室に出ないようにし、グリル正面(下方)より1m離れた地点でのAレンジによる値です。

■ 特性表

定格電圧 (V)	定格周波数 (Hz)	設定	消費電力 (W)	開放風量 (m³/h)	有効換気量 (m³/h)		騒音 (dB)	質量 (kg)	
					パイプ長さ20m時	パイプ長さ20m時			
100	50	強	10.5	85	73	68	29.5	1.8	
		24時間換気(弱)	1	2.9	24	21	19		18
			2	4.1	36	30	29		18
			3	5.5	48	40	37		23
		60	強	11	85	71	66		29.5
			24時間換気(弱)	1	3.4	29	24		23
	2			4.9	41	36	34		18
	3	6.4		51	44	42	23		

- ・グリル開口面積 176cm²
- ・天井埋込寸法 □180 (野縁高さ40以下、天井材含む)
- ※電源コードにヨリ線を使用する際は、棒状圧着端子をご使用ください。
- ※仕様は場合により変更することがあります。

第3角図法	作成日付	形名	VD-10ZLC ₅ ダクト用換気扇 低騒音形 常時換気機能付タイプ
	04-02-01		
三菱電機株式会社 中津川製作所			整理番号 NB301044A

※特性は JIS C 9603 に基づく。