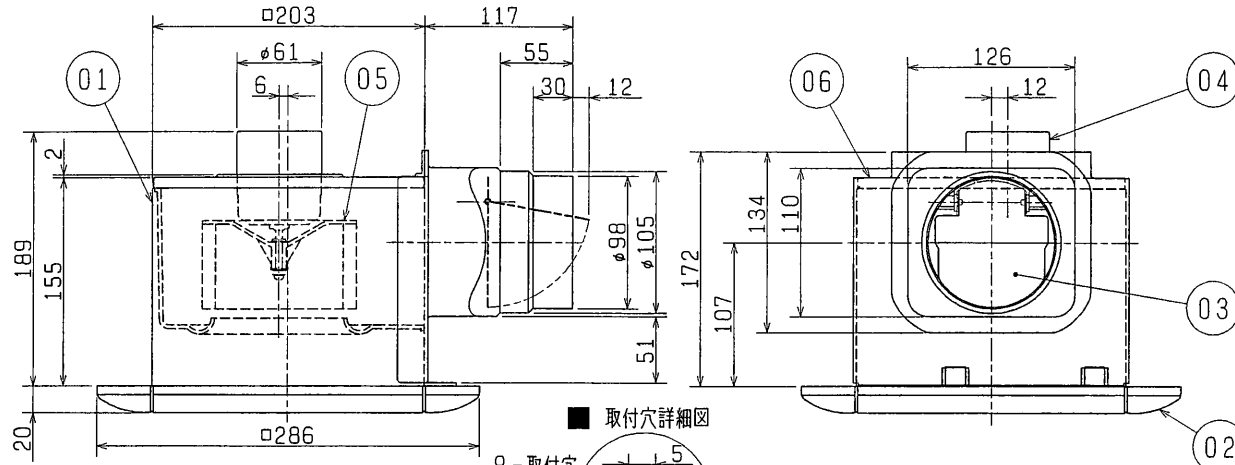
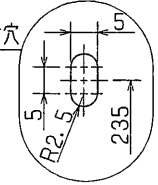


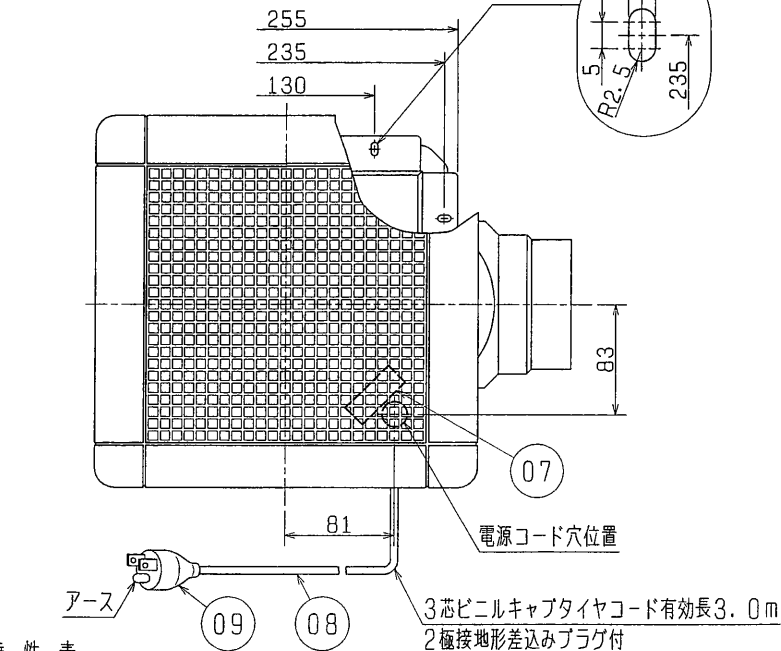
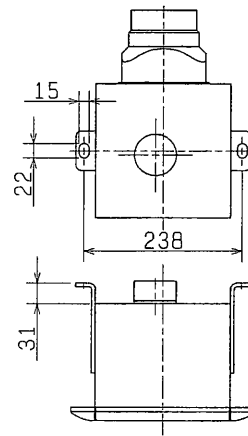
品番	品名	材質	色調(マンセル・近)
01	本体	表面処理鋼板	N-5
02	グリル	合成樹脂	10GY9/1
03	シャッター	耐蝕アルミニウム板	
04	電動機		
05	羽根	合成樹脂	
06	パイプ接続枠	表面処理鋼板	N-5
07	端子盤	(速結端子)	
08	電源コード	3芯ビニルキャブタイヤコード 有効長3.0m	
09	プラグ	2極接地形差込プラグ	



■ 取付穴詳細図



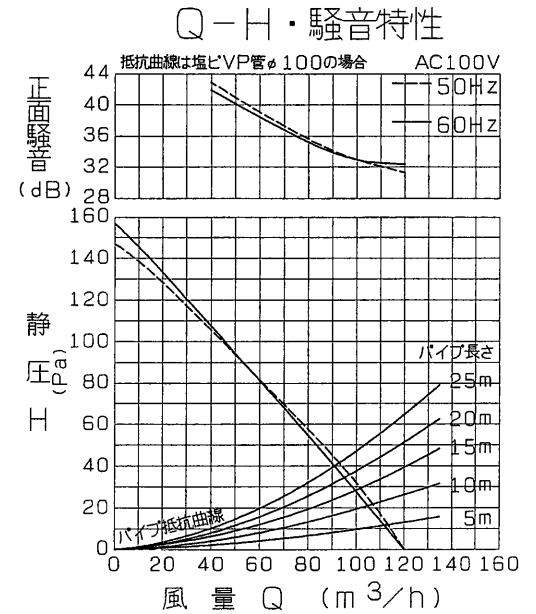
■ 天吊金具P-03TK₂ (システム部材)
取付位置(2点吊り)



■ 特性表

定格電圧 (V)	定格周波数 (Hz)	定格電流 (A)	定格消費電力 (W)	風量 (m ³ /h)	騒音 (dB)	質量 (kg)
100	50	0.140	14.0	120	31.5	2.2
	60	0.155	15.5	120	31.5	
電動機形式	コンデンサー永久分相形单相誘導電動機 2極			シャッター形式	風圧式	羽根径 11.5cm
耐電圧	AC 1000V 1分間		絶縁抵抗	10MΩ以上(500Vメガー)		

※特性は JIS C 9603 に基づく。



正面騒音は、室外側ダクト内音が測定室に出ないようにし、グリル正面(下方)より1m離れた地点でのAレンジによる値です。

- ・グリル開口面積 259 cm²
- ・天井埋込寸法 $\phi 215$ (野縁高さ45以下、天井材含む)
- ※電源コードにヨリ線を使用する際は、棒状圧着端子をご使用ください。
- ※優良住宅部品(BL)認定
- ※仕様は場合により変更することがあります。

第3角図法	作成日付	形名	VD-10ZS ₅ -BL
	99. 4. 1		ダクト用換気扇 <換気ユニット サニタリー用ファン 浴室用I型>
三菱電機株式会社 中津川製作所		整理番号	NO. D1094