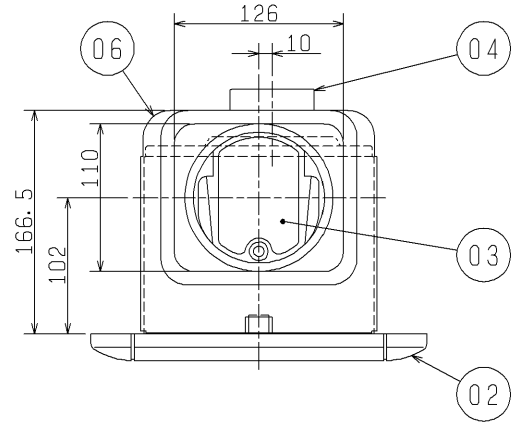
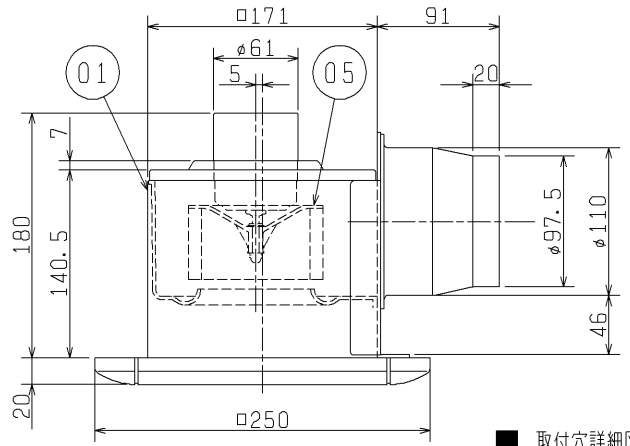
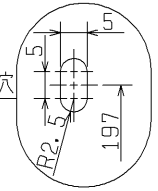


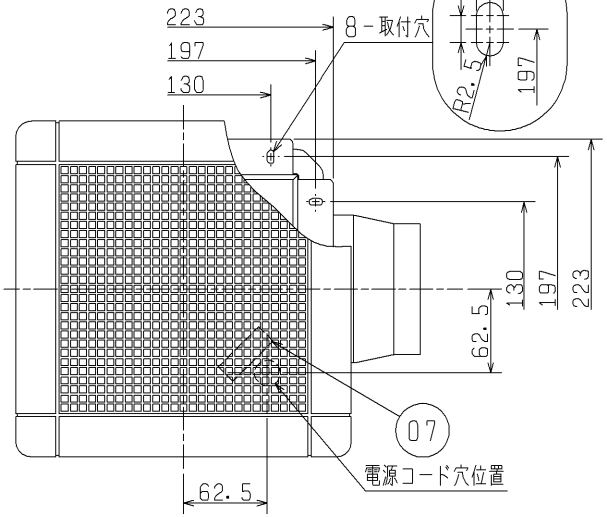
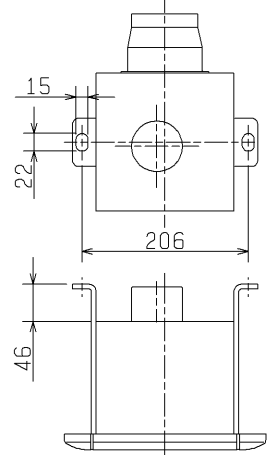
品番	品名	材質	色調(マンセル・近)
01	本体	ステンレス鋼板 SUS304	
02	グリル	合成樹脂	10GY9/1
03	シャッター	耐蝕アルミニウム板	
04	電動機		
05	羽根	合成樹脂	
06	パイプ接続枠	ステンレス鋼板 SUS304	
07	端子盤	(速結端子)	



■ 取付穴詳細図



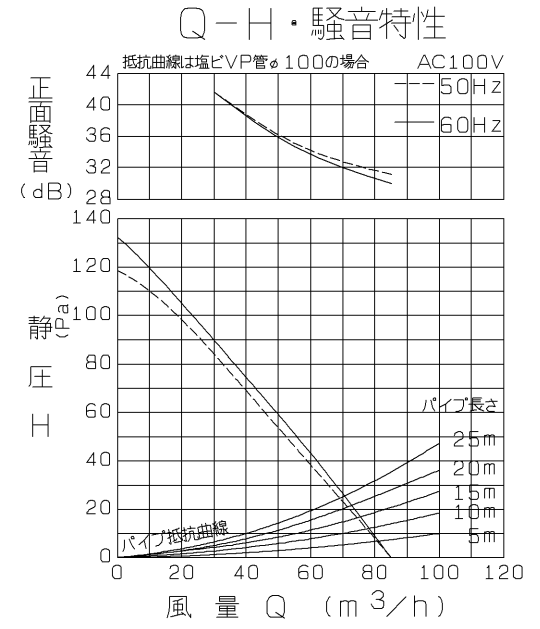
■ 天吊金具P-03TK2 (システム部材)  
取付位置(2点吊り)



■ 特性表

定格電圧 (V)	定格周波数 (Hz)	定格電流 (A)	定格消費電力 (W)	風量 (m <sup>3</sup> /h)	騒音 (dB)	質量 (kg)
100	50	0.094	9.4	85	28.5	1.9
	60	0.095	9.5	85	28.5	
電動機形式		コンデンサー永久分相形单相誘導電動機 2極		シャッター形式	風圧式	羽根径
耐電圧		AC 1000V 1分間		絶縁抵抗	10MΩ以上(500Vメガー)	

\*特性は JIS C 9603 に基づく。



正面騒音は、室外側ダクト内音が測定室に出ないようにし、グリル正面(下方)より1m離れた地点でのAレンジによる値です。

- ・グリル開口面積 176cm<sup>2</sup>
- ・天井埋込穴寸法 180 (野縁高さ40以下、天井材含む)
- ※電源コードにヨリ線を使用する際は、棒状圧着端子をご使用ください。

※仕様は場合により変更することがあります。

第3角図法	作成日付	形名	VD-10ZT <sub>5</sub> ダクト用換気扇 低騒音形 (ステンレス製)
	00. 6. 13		
整理番号		NO. D1095-A	

三菱電機株式会社 中津川製作所